



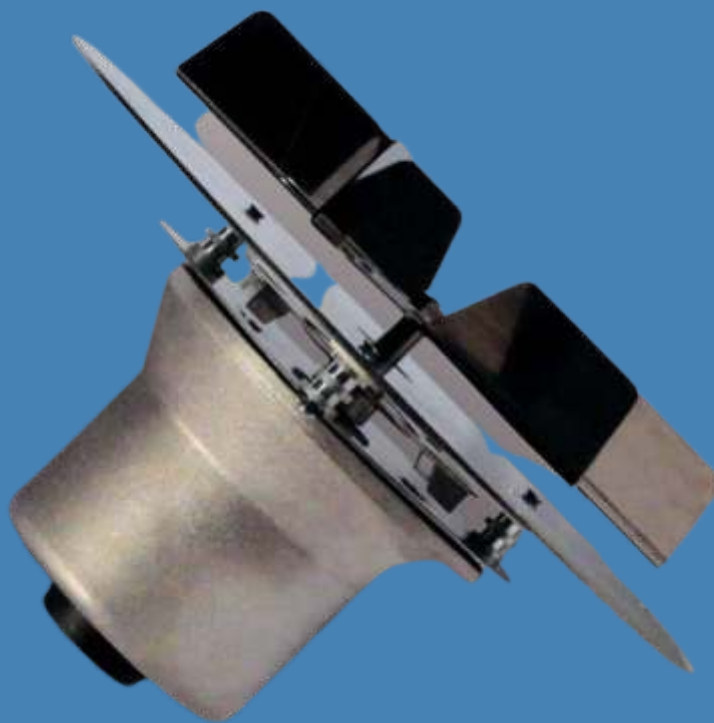
УралТрейдИнжиниринг

- Производство воздуховодов и систем вентиляции
- Клапаны противопожарные
- Клапаны дымоудаления

**ООО "УРАЛТРЕЙДИНЖИНИРИНГ"**

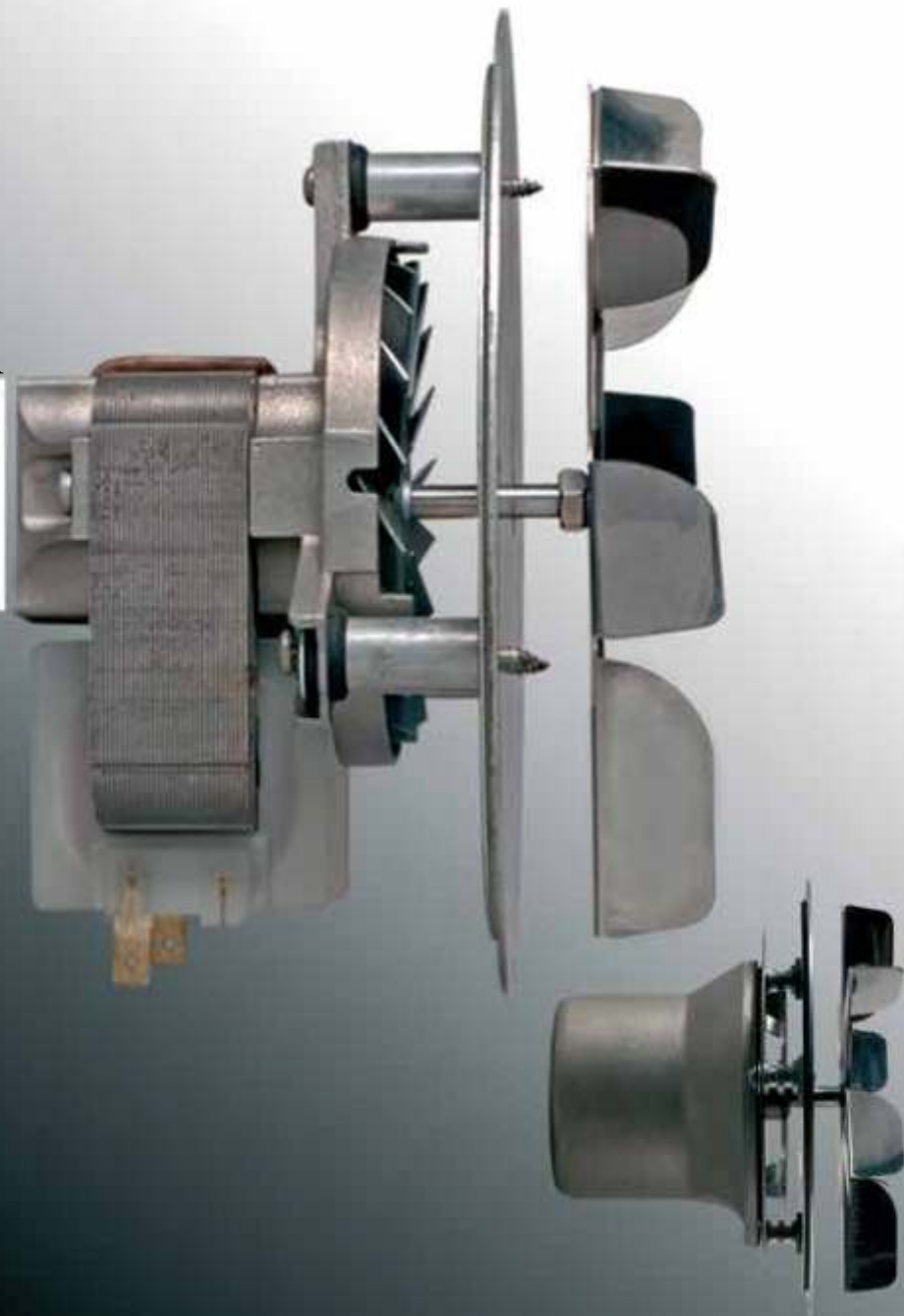
624132, Свердловская область, г. Новоуральск,  
пр-д Автотранспортников 8, офис 412  
телефон: + 7 (912) 258-39-50  
email: urtrin@yandex.ru  
www.urtrin.ru

# Каталог вентиляторов ААСО



УралТрейдИнжиниринг

SPEED SENSOR



## ARIA CALDA - HOT AIR

Ventilatori ed estrattori per stufe e caminetti a pellet resistenti alle alte temperature  
Guarnizioni in fibra di carbonio e grafite, con ventola in acciaio inox

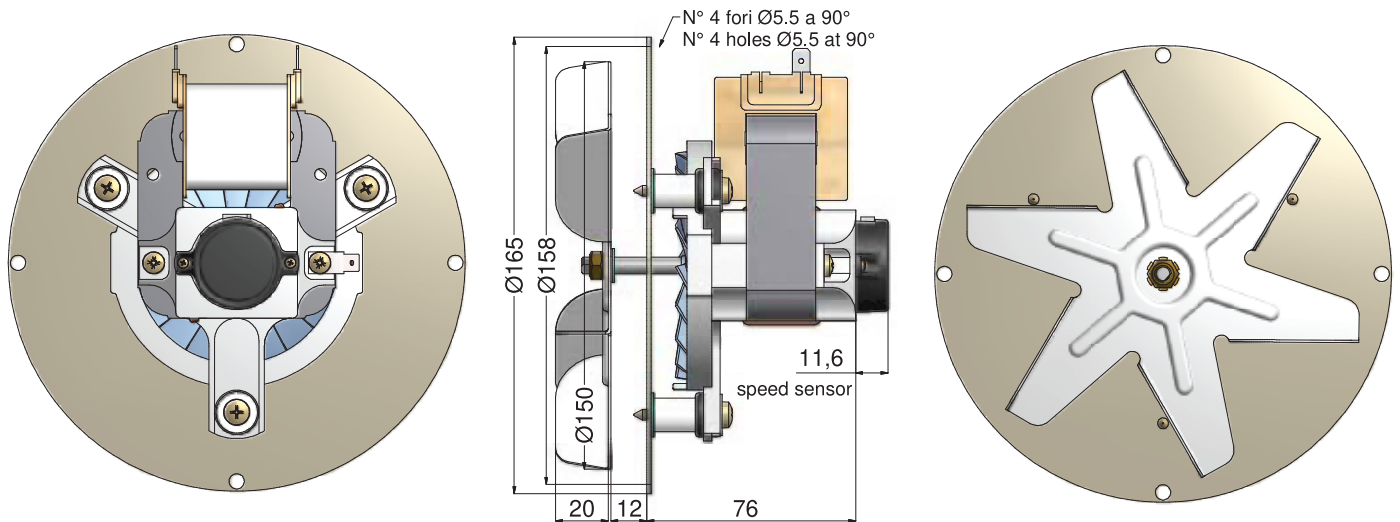
High-temperature resistant ventilators and fume extractors for fireplaces and pellet stoves  
Carbon and graphite fibre gaskets and stainless steel fan

# ESTRATTORI DI FUMO 120 - 150 PER STUFE A PELLET

## 120 - 150 FUME EXTRACTORS FOR PELLET STOVES

La chiocciola filettata e il sensore di velocità sono opzionali - Optional threaded housing and speed sensor

### ST20 - 25

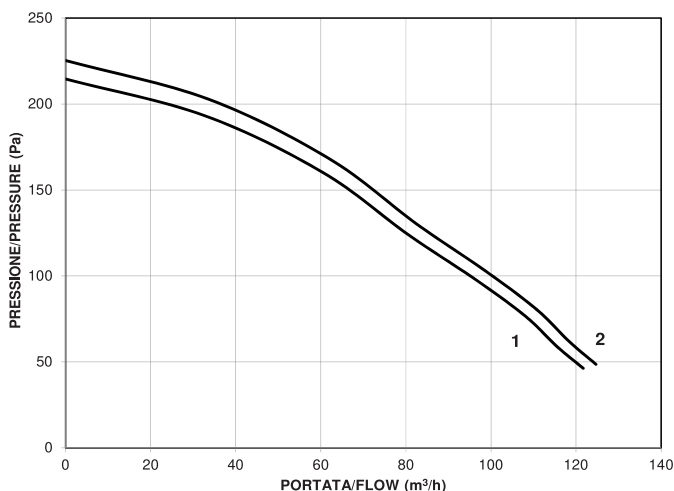


Modello	Ø Ventola	Foratura disco-flangia	Potenza assorbita [W] Corrente assorbita [A]	Velocità rpm	Pressione Max [Pa]	Portata Max [m³/h]
Model	Ø Fan	Flange drilling	Input power [W] Input current [A]	Speed rpm	Max Pressure [Pa]	Max flow rate [m³/h]
<b>1</b> •ST20 - V.230/50	<b>120 x 16</b>	Ø 158	40 W / 0,32 A	2740	215	122
<b>2</b> •ST25 - V.230/50	<b>120 x 16</b>	Ø 158	50 W / 0,38 A	2800	279	135

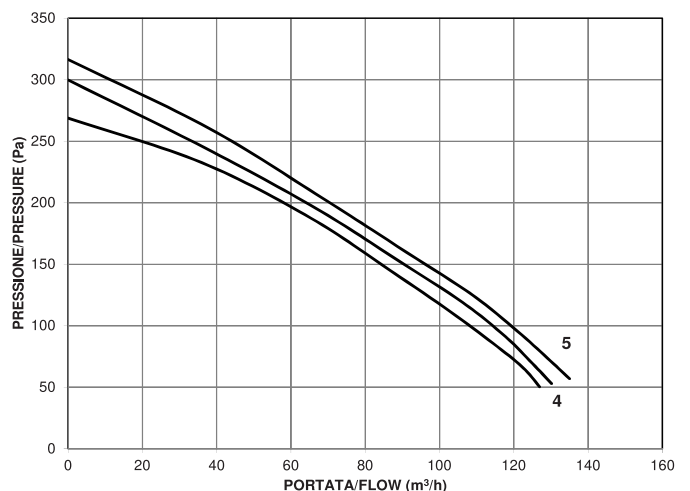
<b>3</b> •ST20 - V.230/50	<b>150 x 20</b>	Ø 158	44 W / 0,34 A	2680	269	127
<b>4</b> •ST25 - V.230/50	<b>150 x 20</b>	Ø 158	52 W / 0,40 A	2760	300	130
<b>5</b> •ST25 - V.230/50	<b>150 x 25</b>	Ø 158	52 W / 0,40 A	2750	317	135

ST20 - 25 motori a poli schermati, cuscinetti a sfere. Grado di Protezione IP 20. Temp. ambiente di esercizio -25/+75 °C  
ST20 - 25 shaded-poles motors, shielded ball bearings. IP 20 Protection. Operating ambient temperature -25/+75 °C

ST 20-25 120.16



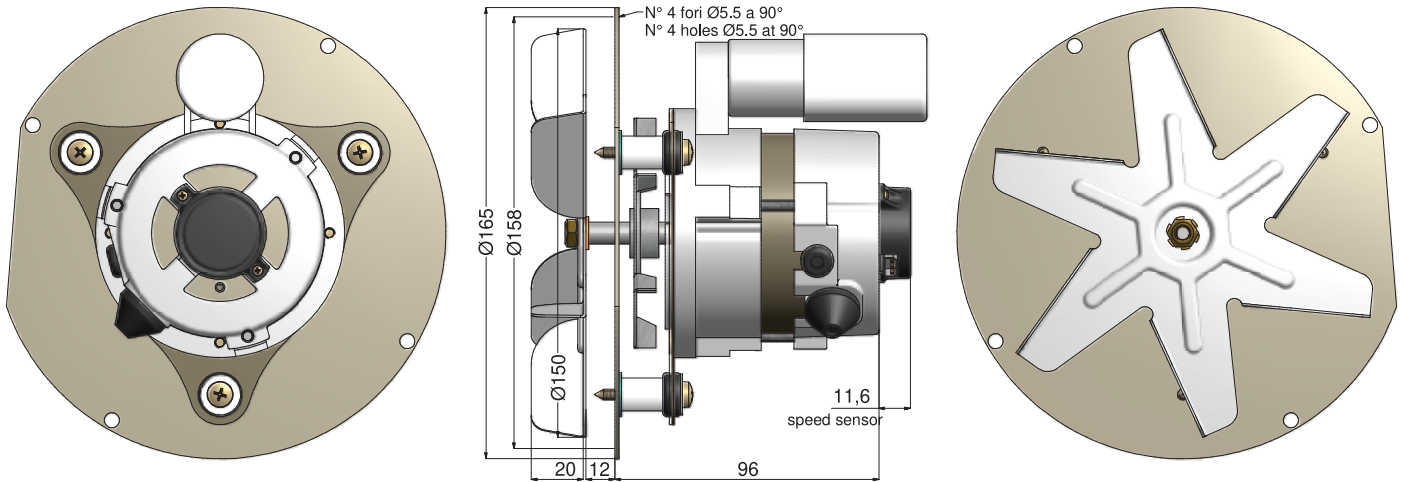
ST 20-25 150.20-25



# ESTRATTORI DI FUMO 120 - 150 PER STUFE A PELLETT 120 - 150 FUME EXTRACTORS FOR PELLETT STOVES

La chiocciola filettata e il sensore di velocità sono opzionali - Optional threaded housing and speed sensor

## ST53

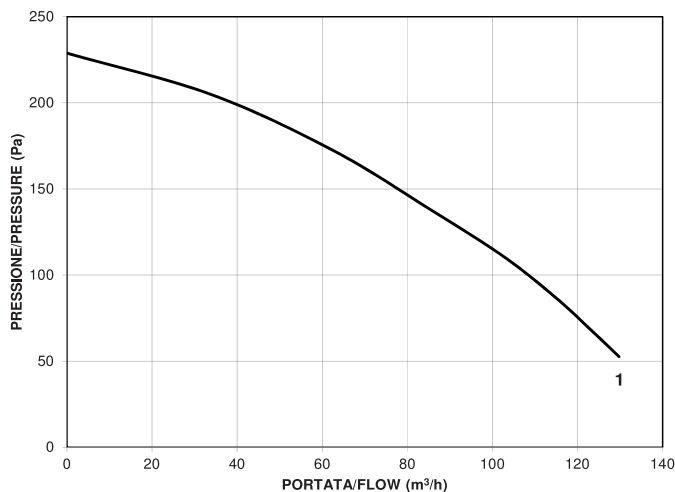


Modello	Ø Ventola	Foratura disco-flangia	Potenza assorbita [W] Corrente assorbita [A]	Velocità rpm	Pressione Max [Pa]	Portata Max [m³/h]
Model	Ø Fan	Flange drilling	Input power [W] Input current [A]	Speed rpm	Max Pressure [Pa]	Max flow rate [m³/h]
<b>1</b> •ST53 - V.230/50	<b>120 x 16</b>	Ø 158	32 W / 0,15 A	2810	229	130
<b>2</b> •ST53 - V.230/50	<b>150 x 20</b>	Ø 158	32 W / 0,14 A	2870	330	143
<b>3</b> •ST53 - V.230/50	<b>150 x 25</b>	Ø 158	32 W / 0,14 A	2860	341	148

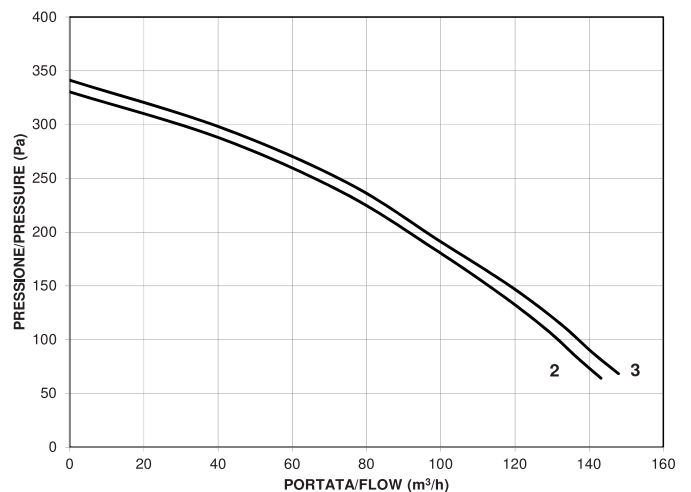
**ST53** motore asincrono monofase. Grado di Protezione IP 20. Temperatura ambiente di esercizio -25/+70 °C

**ST53** asynchronous single-phase motor. IP 20 Protection. Operating ambient temperature -25/+70 °C

### ST 53 120.16



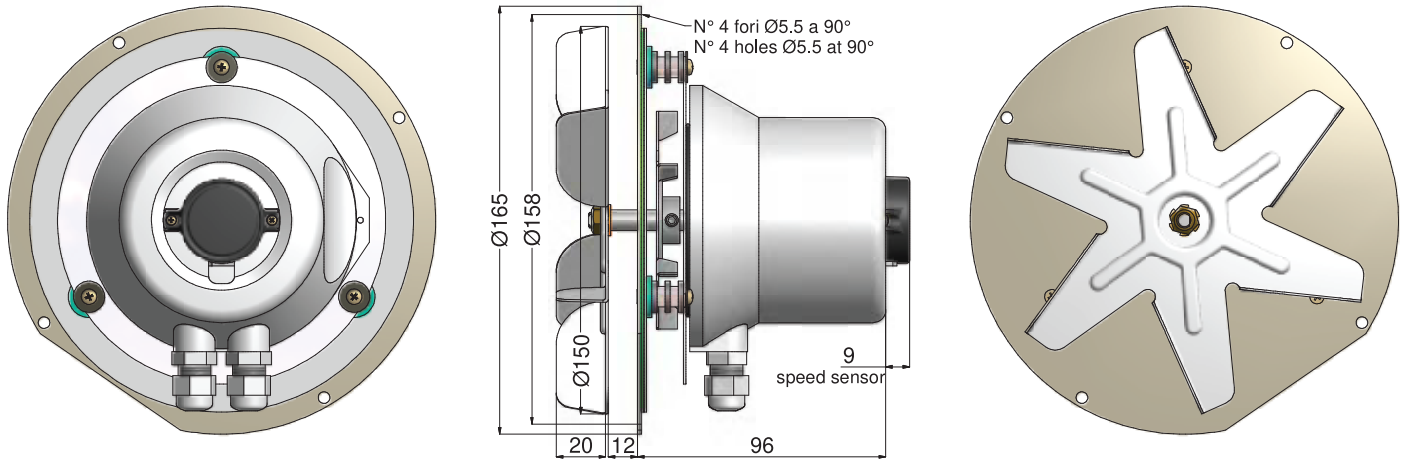
### ST 53 150.20 - 25



# ESTRATTORI DI FUMO 120 - 150 PER STUFE A PELLETT 120 - 150 FUME EXTRACTORS FOR PELLET STOVES

La chiocciola filettata e il sensore di velocità sono opzionali - Optional threaded housing and speed sensor

## ST73 - IP X5

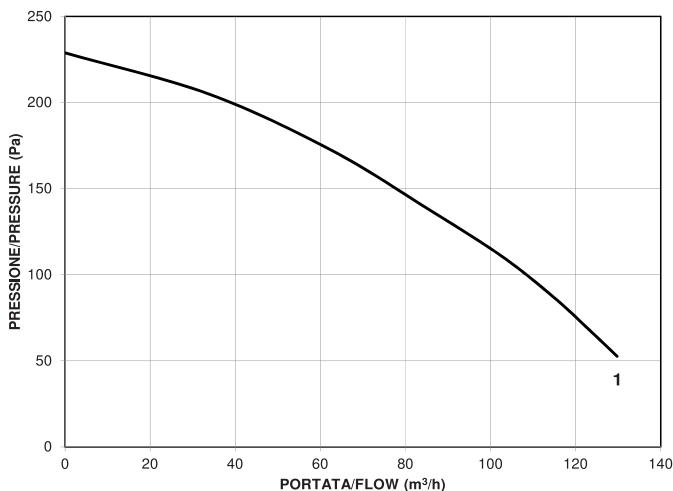


Modello	Ø Ventola	Foratura disco-flangia	Potenza assorbita [W] Corrente assorbita [A]	Velocità rpm	Pressione Max [Pa]	Portata Max [m³/h]
Model	Ø Fan	Flange drilling	Input power [W] Input current [A]	Speed rpm	Max Pressure [Pa]	Max flow rate [m³/h]
<b>1•ST73 - V.230/50</b>	<b>120 x 16</b>	Ø 158	32 W / 0,15 A	2810	229	130
<b>2•ST73 - V.230/50</b>	<b>150 x 20</b>	Ø 158	32 W / 0,14 A	2870	330	143
<b>3•ST73 - V.230/50</b>	<b>150 x 25</b>	Ø 158	32 W / 0,14 A	2860	341	148

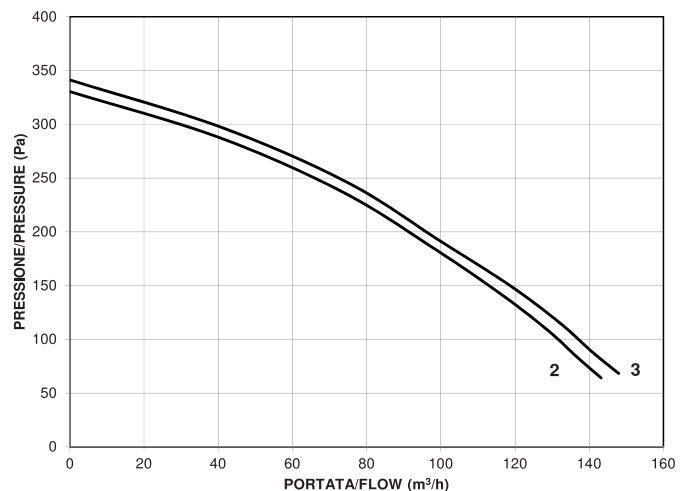
**ST73** motore asincrono monofase. Grado di Protezione IP X5. Temperatura ambiente di esercizio -25/+70 °C

**ST73** asynchronous single-phase motor. IP X5 Protection. Operating ambient temperature -25/+70 °C

### ST 73 120.16



### ST 73 150.20-25



# ESTRATTORI DI FUMO 120 - 150 PER STUFE A PELLETT 120 - 150 FUME EXTRACTORS FOR PELLETT STOVES

La chiocciola in lamiera verniciata e il sensore di velocità sono opzionali - Optional painted housing and speed sensor

## ST20 - 25 - 53 - 73 V. 120 Hz. 60 VERSION

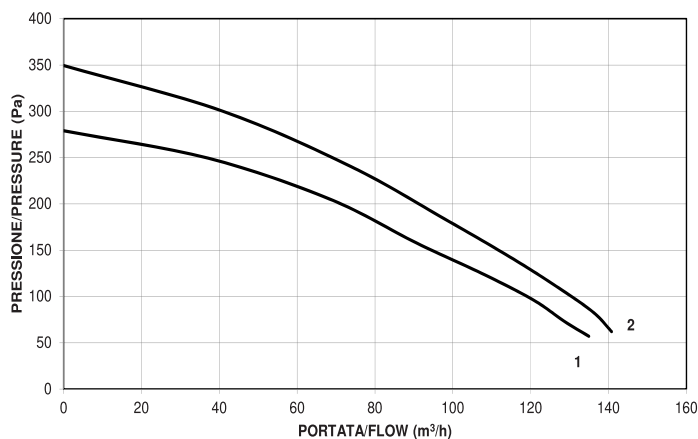
Modello	Ø Ventola	Foratura disco-flangia	Potenza assorbita [W] Corrente assorbita [A]	Velocità rpm	Pressione Max [Pa]	Portata Max [m³/h]
Model	Ø Fan	Flange drilling	Input power [W] Input current [A]	Speed rpm	Max Pressure [Pa]	Max flow rate [m³/h]
<b>ST20 - ORARIO - CLOCKWISE (R)</b>						
<b>1</b> •ST20 - V.120/60	120 x 16	Ø 158	48 W / 0,50 A	3288	279	135
<b>2</b> •ST20 - V.120/60	150 x 20	Ø 158	53 W / 0,50 A	3216	349	141
<b>ST25 - ORARIO - CLOCKWISE (R)</b>						
<b>3</b> •ST25 - V.120/60	120 x 16	Ø 158	60 W / 0,57A	3360	293	138
<b>4</b> •ST25 - V.120/60	150 x 20	Ø 158	62 W / 0,60 A	3312	390	144
<b>5</b> •ST25 - V.120/60	150 x 25	Ø 158	62 W / 0,60 A	3300	411	150
<b>ST53-73 - ORARIO - CLOCKWISE (R)</b>						
<b>6</b> •ST53-73 - V.120/60	120 x 16	Ø 158	38 W / 0,23 A	3372	298	144
<b>7</b> •ST53-73 - V.120/60	150 x 20	Ø 158	38 W / 0,21 A	3444	430	159
<b>8</b> •ST53-73 - V.120/60	150 x 25	Ø 158	38 W / 0,21 A	3430	444	164

**ST20 - 25** motori a poli schermati, cuscinetti a sfere. Grado di Protezione IP 20. Temp. ambiente di esercizio -25/+75°C  
**ST20 - 25** shaded-poles motors, shielded ball bearings. IP 20 Protection. Operating ambient temperature -25/+75°C

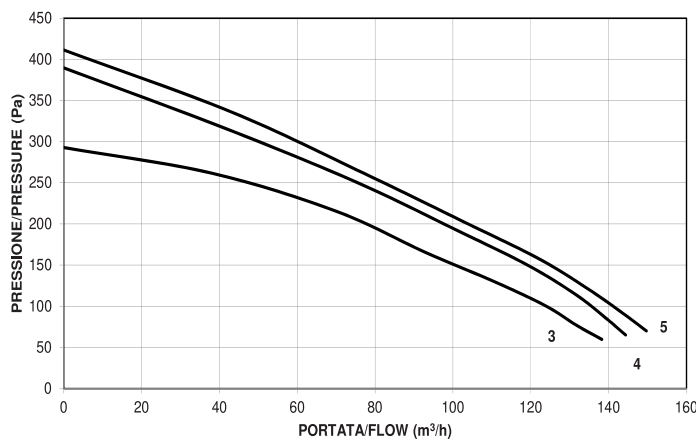
**ST53 e ST73** motore asincrono monofase. Temperatura ambiente di esercizio -25/+70 °C

**ST53 e ST73** asynchronous single-phase motor. Operating ambient temperature -25/+70 °C

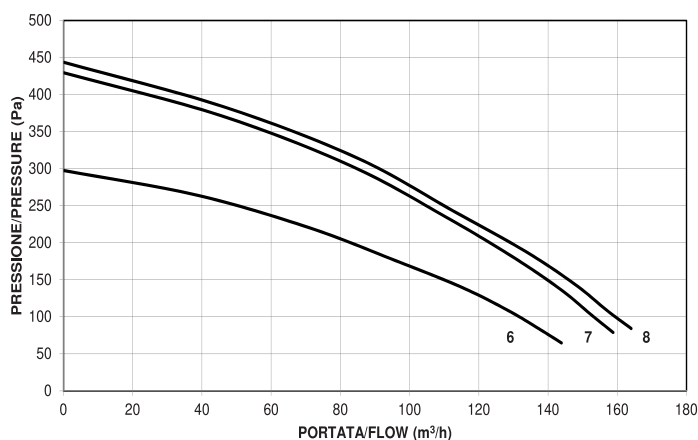
### ST 20



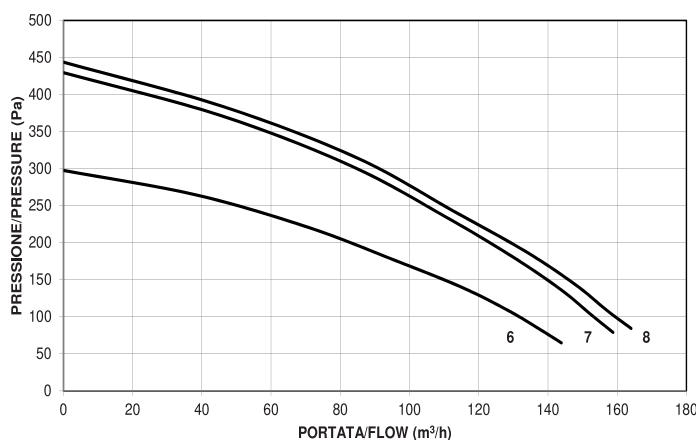
### ST 25



### ST 53



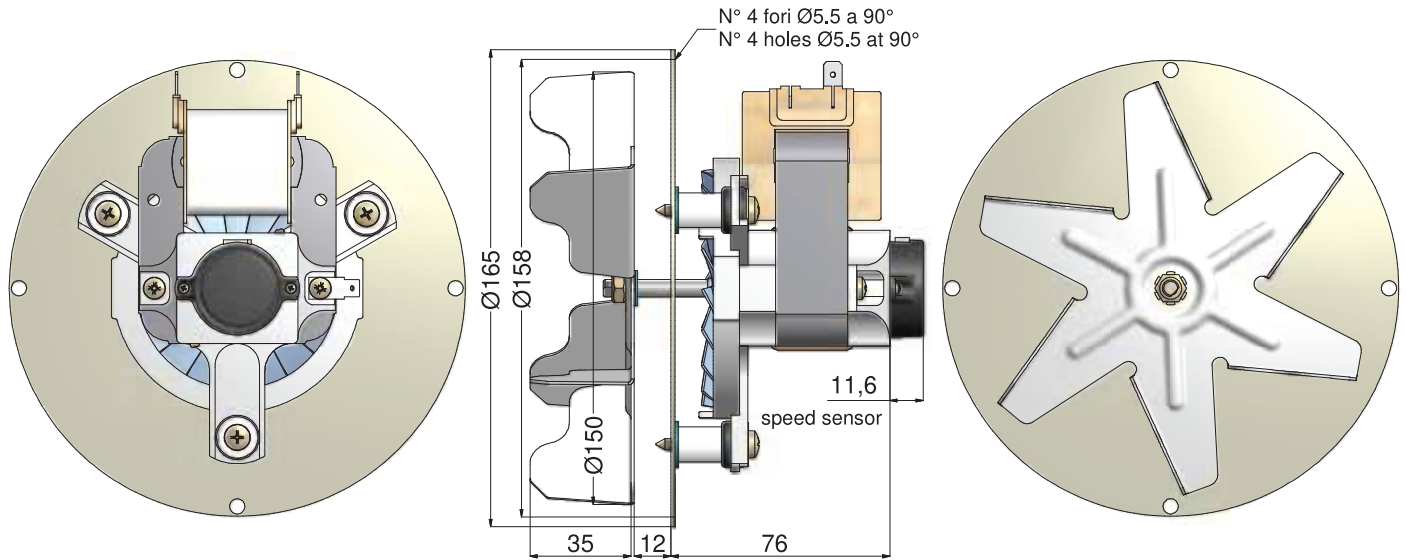
### ST 73



# ESTRATTORI DI FUMO ST25 150 x 35 PER STUFE A PELLET ST25 150 x 35 FUME EXTRACTORS FOR PELLET STOVES

La chiocciola filettata e il sensore di velocità sono opzionali - Optional threaded housing and speed sensor

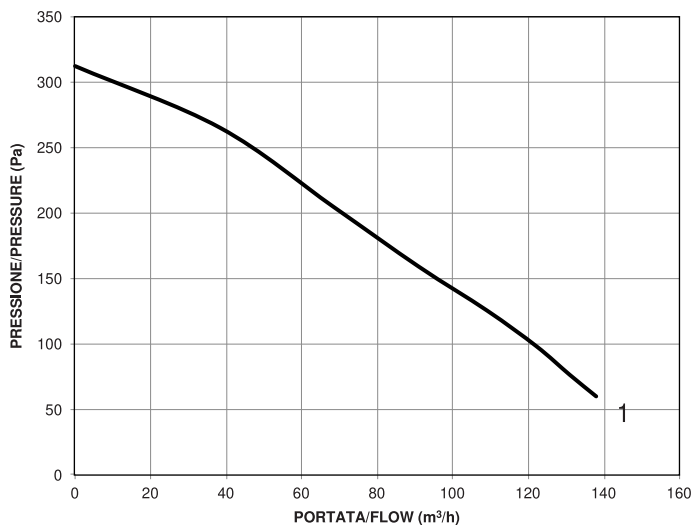
## ST25



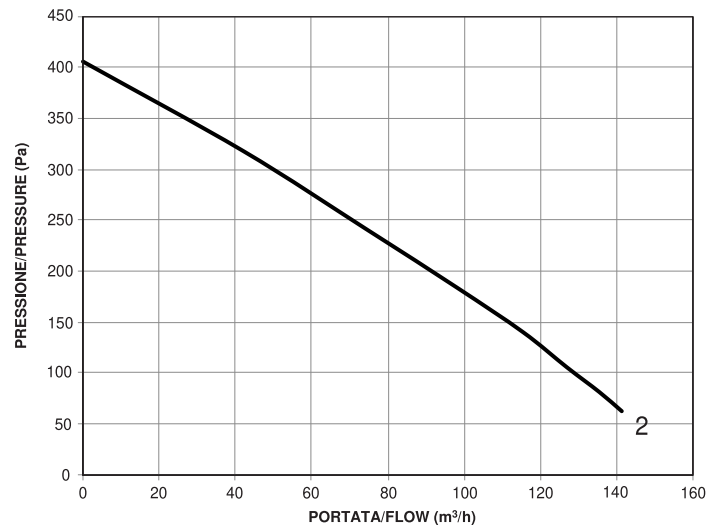
Modello	Ø Ventola	Foratura disco-flangia	Potenza assorbita [W] Corrente assorbita [A]	Velocità rpm	Pressione Max [Pa]	Portata Max [m³/h]
Model	Ø Fan	Flange drilling	Input power [W] Input current [A]	Speed rpm	Max Pressure [Pa]	Max flow rate [m³/h]
<b>1</b> •ST25 - V.230/50	<b>150 x 35</b>	Ø 158	56 W / 0,45 A	2670	312	138
<b>2</b> •ST25 - V.120/60	<b>150 x 35</b>	Ø 158	67 W / 0,49 A	2880	406	140

ST 25 motori a poli schermati, cuscinetti a sfere. Grado Protezione IP 20. Temperatura ambiente di esercizio -25/+75 °C  
ST 25 shaded-poles motors, shielded ball bearings. IP 20 Protection. Operating ambient temperature -25/+75 °C

### ST 25 V 230 Hz 50



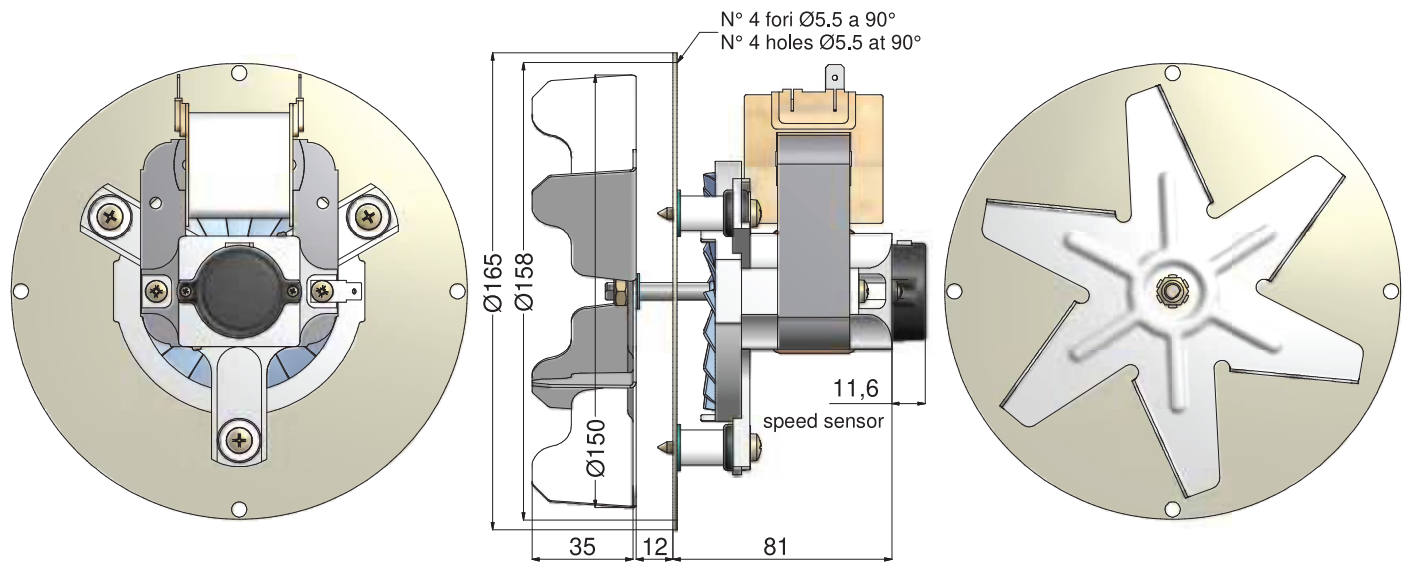
### ST 25 V 120 Hz 60



# ESTRATTORI DI FUMO ST30 150 x 35 PER STUFE A PELLETT ST30 150 x 35 FUME EXTRACTORS FOR PELLETT STOVES

La chiocciola filettata e il sensore di velocità sono opzionali - Optional threaded housing and speed sensor

## ST30

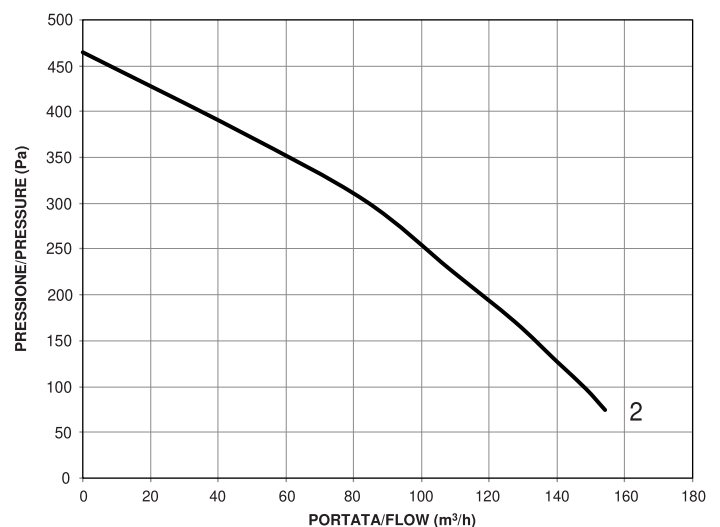
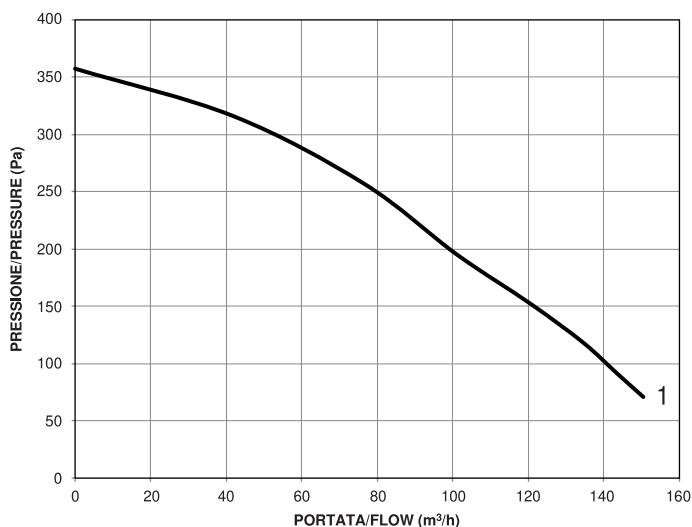


Modello	Ø Ventola	Foratura disco-flangia	Potenza Assorbita [W] Corrente assorbita [A]	Velocità [rpm]	Pressione Max [Pa]	Portata Max [m³/h]
Model	Ø Fan	Flange drilling	Input power [W] Input current [A]	Speed [rpm]	Max Pressure [Pa]	Max flow rate [m³/h]
<b>1</b> •ST30 - V.230/50	<b>150 x 35</b>	Ø 158	55 W / 0,47 A	2800	357	150
<b>2</b> •ST30 - V.120/60	<b>150 x 35</b>	Ø 158	61 W / 0,53 A	3360	400	170

ST 30 motori a poli schermati, cuscinetti a sfere. Grado Protezione IP 20. Temperatura ambiente di esercizio -25/+75 °C  
ST 30 shaded-poles motors, shielded ball bearings. IP 20 Protection. Operating ambient temperature -25/+75 °C

### ST 30 V 230 Hz 50

### ST 30 V 120 Hz 60

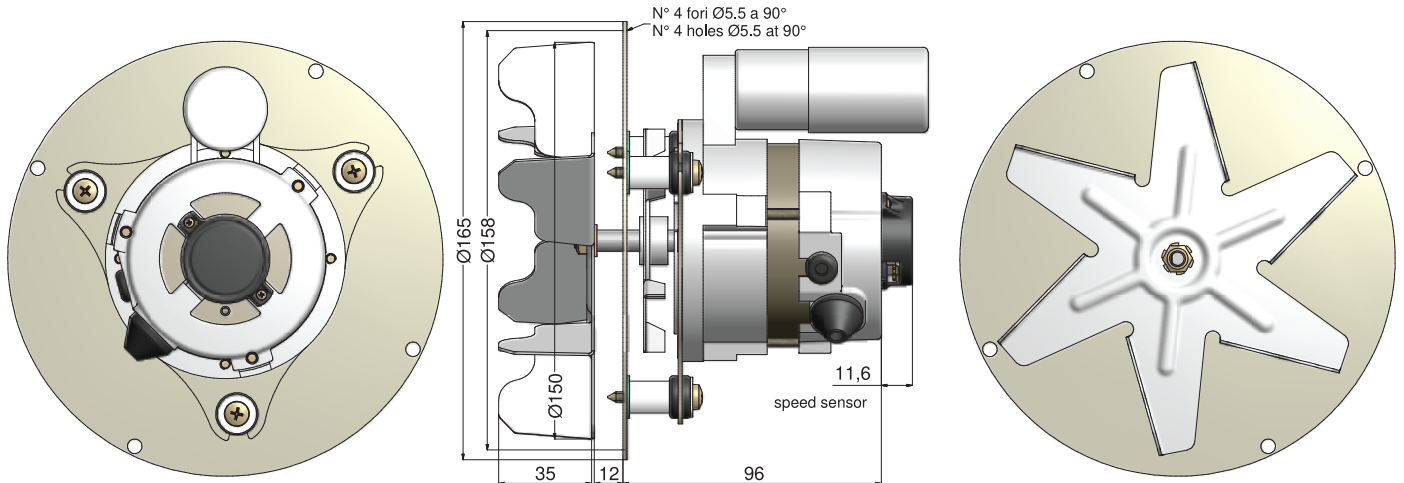




# ESTRATTORI DI FUMO ST53 150 x 35 PER STUFE A PELLET ST53 150 x 35 FUME EXTRACTORS FOR PELLET STOVES

La chiocciola filettata e il sensore di velocità sono opzionali - Optional threaded housing and speed sensor

## ST53



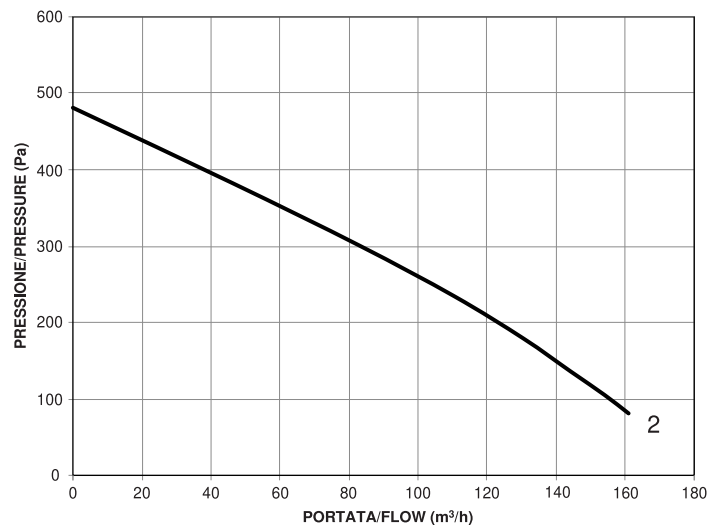
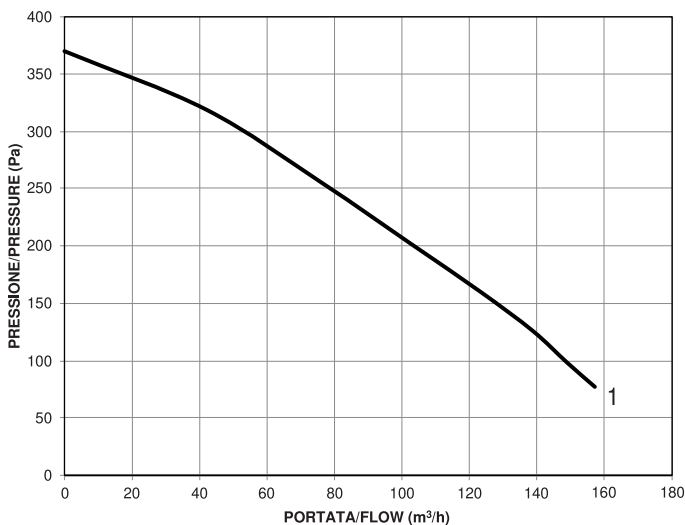
Modello	Ø Ventola	Foratura disco-flangia	Potenza assorbita [W] Corrente assorbita [A]	Velocità rpm	Pressione Max [Pa]	Portata Max [m³/h]
Model	Ø Fan	Flange drilling	Input power [W] Input current [A]	Speed rpm	Max Pressure [Pa]	Max flow rate [m³/h]
1●ST53 - V.230/50	150 x 35	Ø 158	38 W / 0,17 A	2856	370	157
2●ST53 - V.120/60	150 x 35	Ø 158	42 W / 0,22 A	3080	481	160

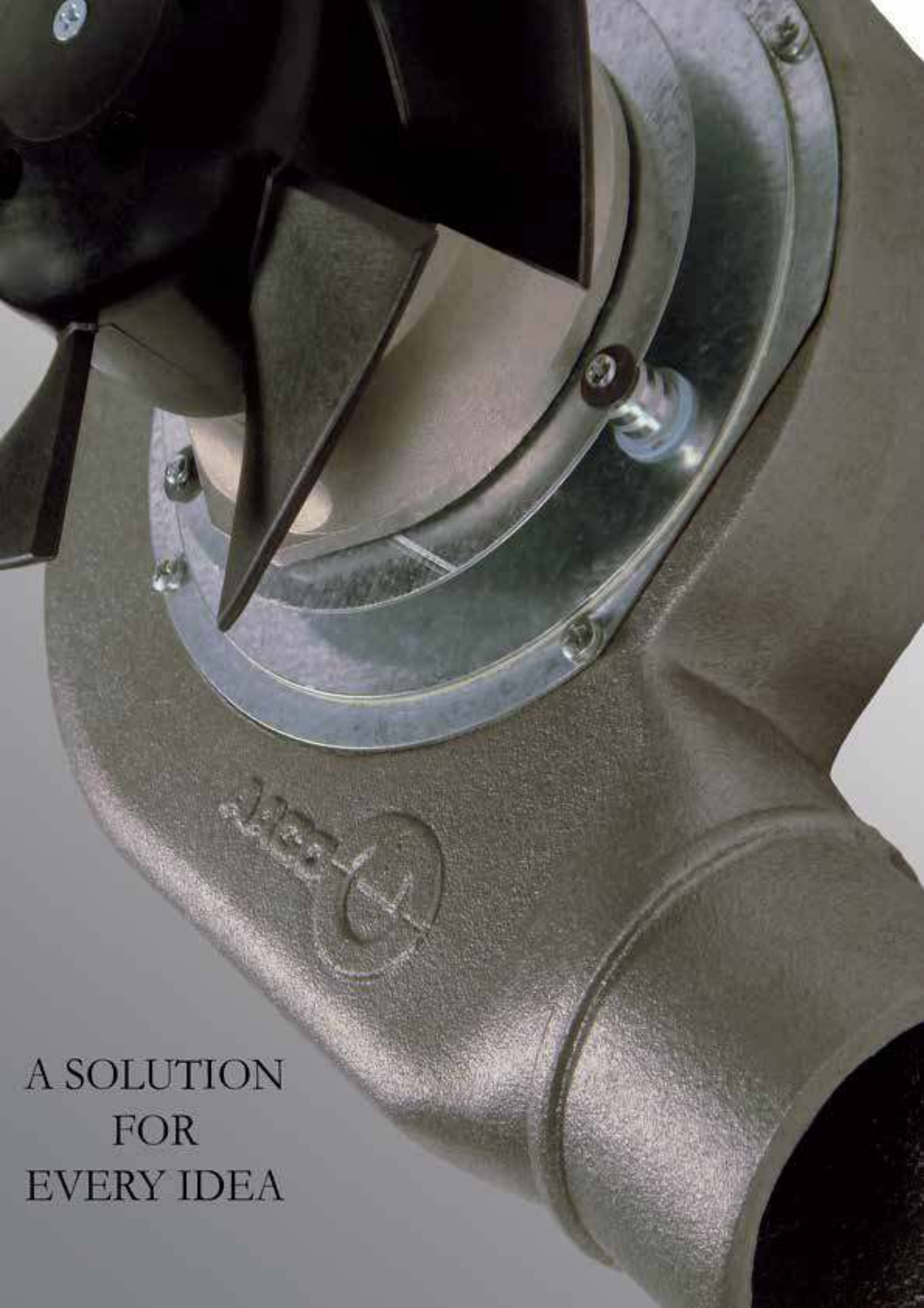
ST53 motore asincrono monofase. Grado di Protezione IP 20. Temperatura ambiente di esercizio -25/+70 °C

ST53 asynchronous single-phase motor. IP 20 Protection. Operating ambient temperature -25/+70 °C

### ST 53 V 230 Hz 50

### ST 53 V 120 Hz 60

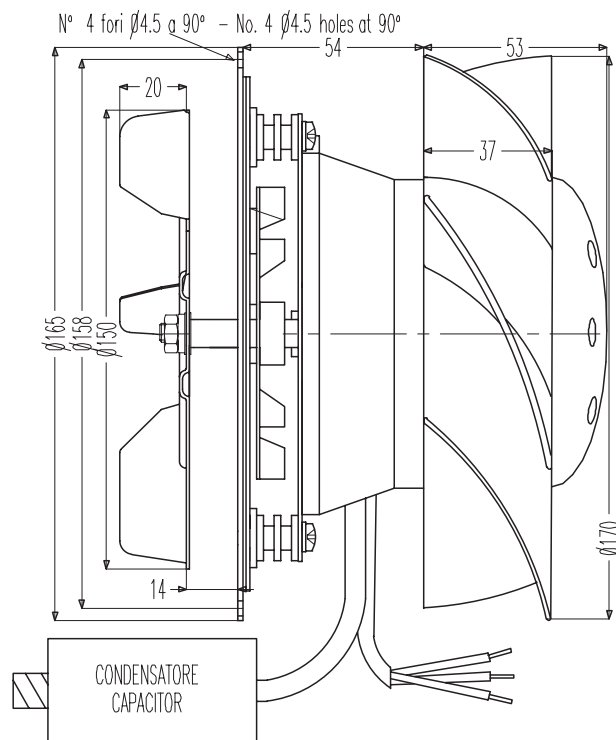




A SOLUTION  
FOR  
EVERY IDEA

# ST73 V2 - A DUAL SOLUTION FUME EXTRACTOR AND VENTILATOR

ST73 V2 with rear ventilation for fireplaces and pellet stoves  
La chiocciola filettata è opzionale - Optional threaded volute

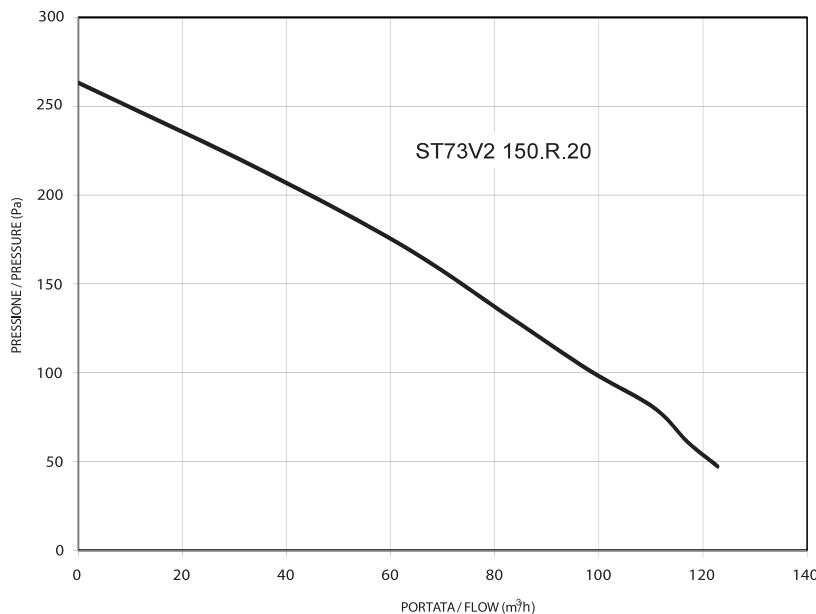


Un'idea, una duplice soluzione per la doppia funzionalità dell'estrattore fumi e ventilatore ST73 V2. Contemporaneamente aspira i fumi di combustione dalla ventola anteriore Ø 150 mm e, grazie alla ventola posteriore nera, fa circolare l'aria calda da immettere in ambiente.

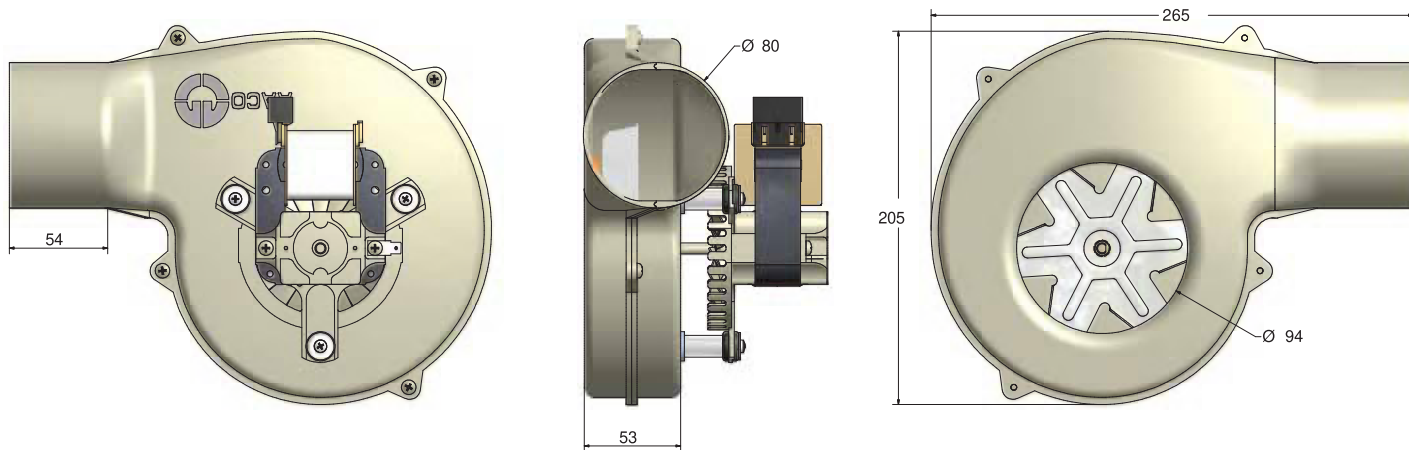
A dual solution for the double functionality of the ST73 V2 extractor and ventilator. It guarantees the simultaneous suction of the exhaust fumes from the Ø 150 mm front impeller and the hot air circulation to be out in the room thanks to the rear black impeller.

modello / model	ST73 V2M
tensione nom. / rated voltage	230 V
frequenza / frequency	50 Hz
potenza / power	50 W
corrente / current	0,23 A
condensatore / capacitor	5 µF
velocità / speed	2460 rpm
pressione / pressure	228 Pa
portata / flow rate	114 m <sup>3</sup> /h
classe isol. / insulation class	F
operating ambient temp.	- 25 / + 70 °C

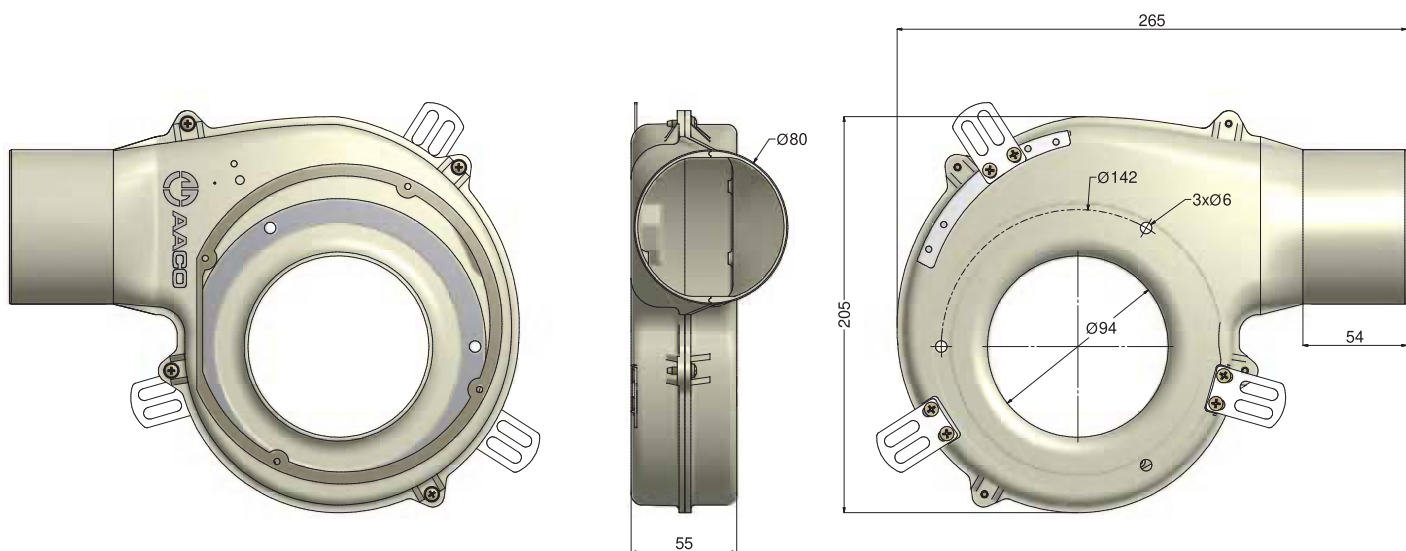
- Resistenti alle alte temperature
- Guarnizioni in fibra di carbonio e grafite.
- Ventola in acciaio inox
- High temperature resistant
- Carbon and graphite fibre gaskets
- Stainless steel impeller



## CHIOCCIOLE OPZIONALI - OPTIONAL VOLUTES

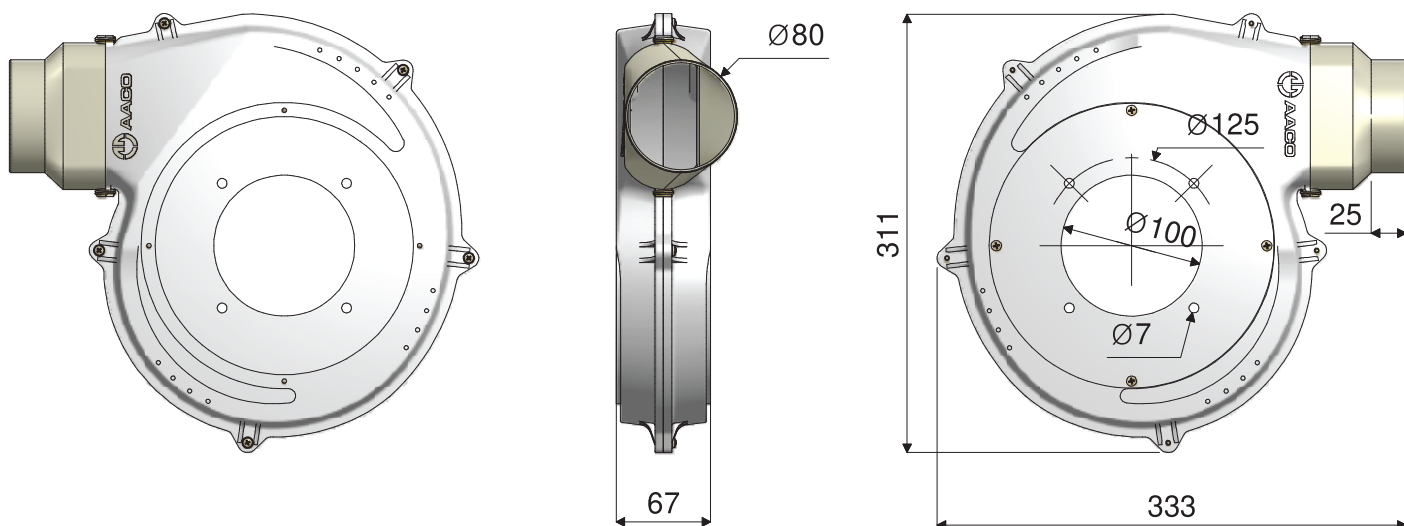


Chiocciola in alluminio pressofuso per ventola Ø 120 - 150  
 Cast aluminium volute for Ø 120 - 150 impeller



Chiocciola in alluminio pressofuso per ventola Ø 120 - 150 con staffe  
 Cast aluminium volute for Ø 120 - 150 impeller with brackets

## CHIOCCIOLE OPZIONALI - OPTIONAL VOLUTES

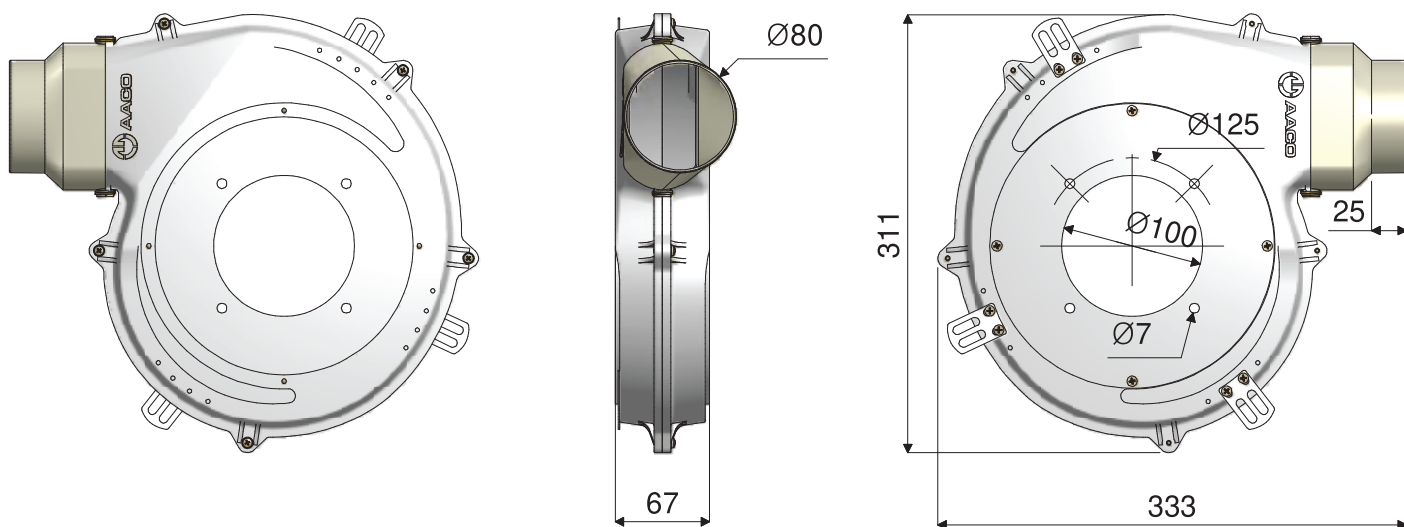


Chiocciola in alluminio pressofuso per ventola Ø 176 - 180

Versione "R" (oraria)

Cast aluminium volute for Ø 176 - 180

"R" (clockwise) version



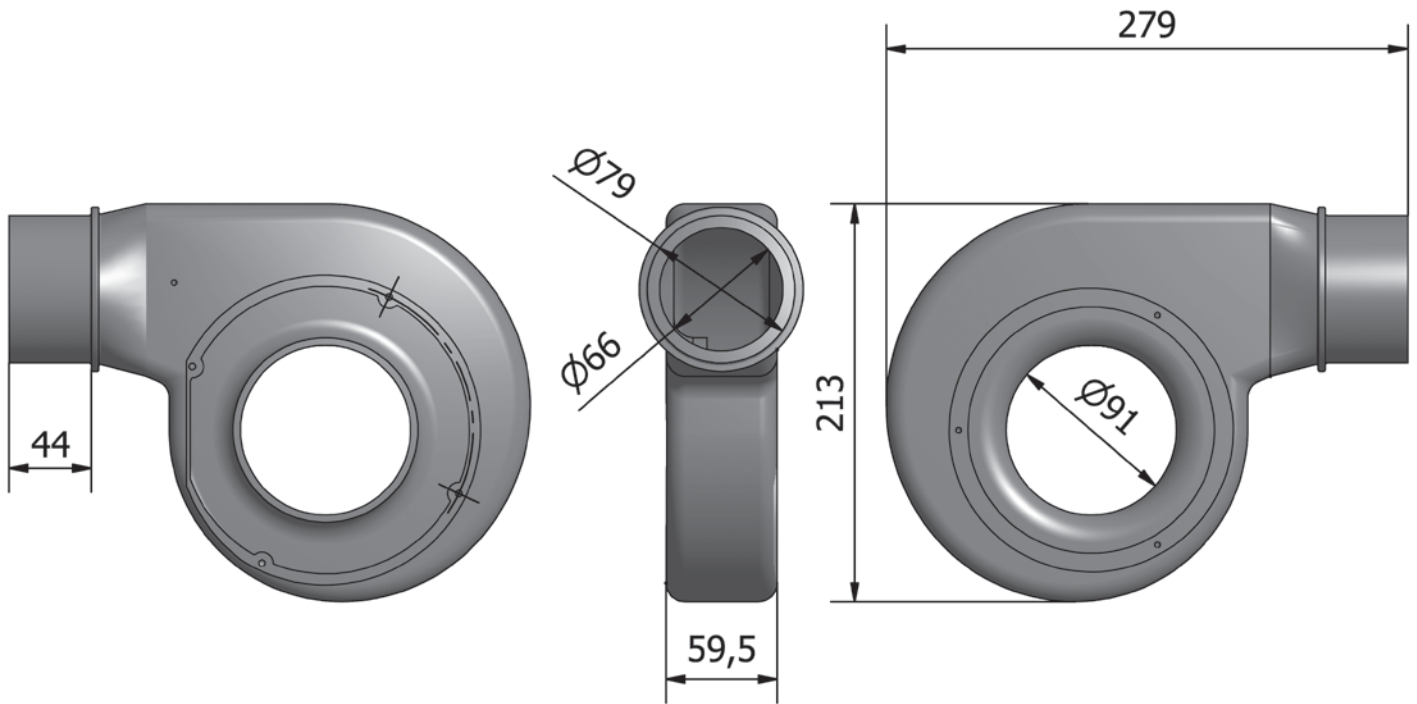
Chiocciola in alluminio pressofuso per ventola Ø 176 - 180 con staffe opzionali

Versione "R" (oraria)

Cast aluminium volute for Ø 176 - 180 with optional brackets

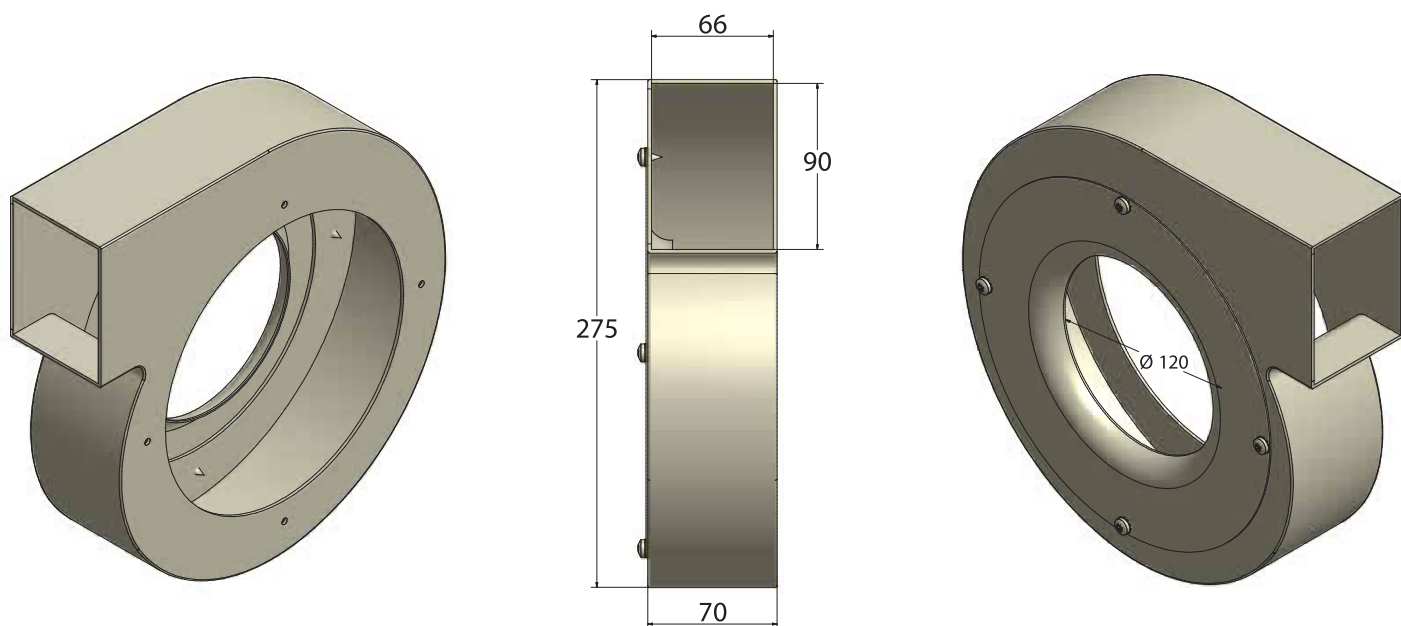
"R" (clockwise) version

## CHIOCCIOLE OPZIONALI - OPTIONAL VOLUTES



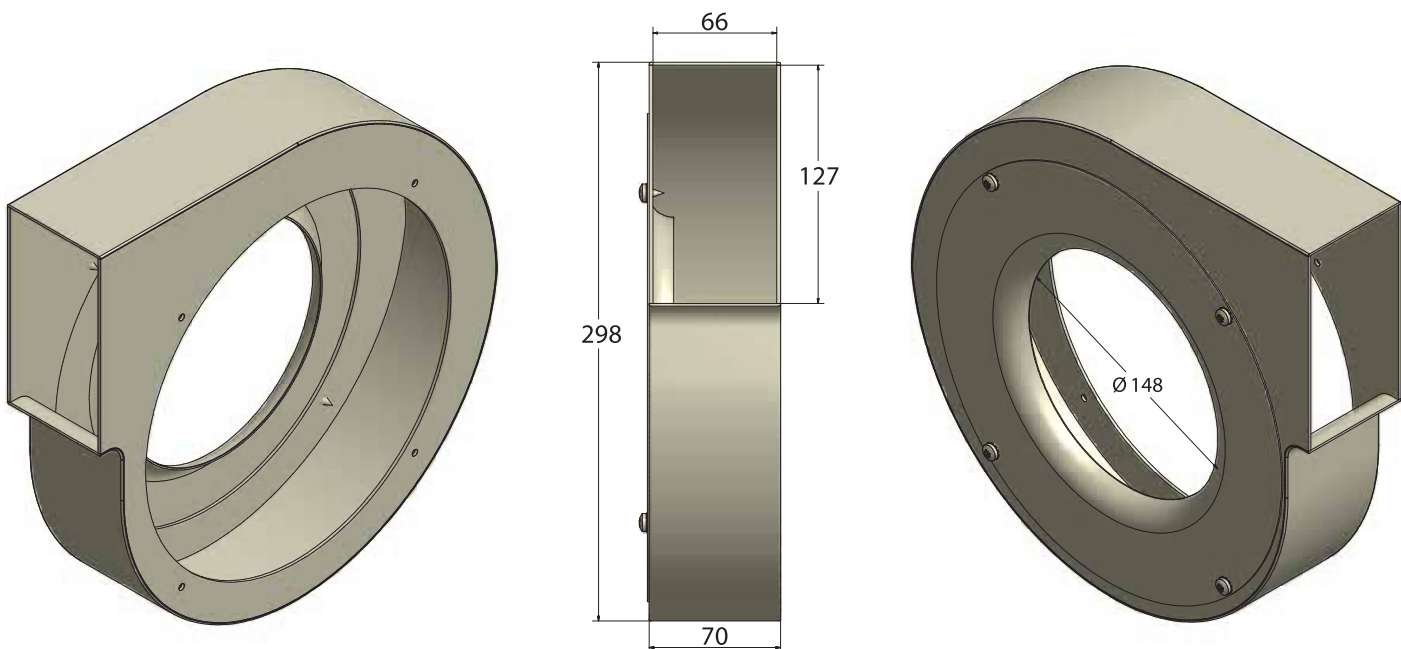
Chiocciola in ghisa filettata M4 per ventola  $\varnothing$  120 - 150  
M4 threaded cast-iron volute for  $\varnothing$  120 - 150 impeller

## CHIOCCIOLE OPZIONALI - OPTIONAL VOLUTES



Chiocciola in lamiera verniciata per ventola Ø 176 - 180  
 Versione “R” (oraria) o “L” (antioraria) su richiesta

Painted sheet metal housing for Ø 176 - 180  
 “R” (clockwise) or “L” (anti-clockwise) version on demand



Chiocciola in lamiera verniciata per ventola Ø 225  
 Versione “R” (oraria) o “L” (antioraria) su richiesta

Painted sheet metal housing for Ø 225  
 “R” (clockwise) or “L” (anti-clockwise) version on demand



# CALDAIE A PELLETT, LEGNA E BIOMASSA PELLET, WOOD AND BIOMASS BOILERS

Estrattori di fumo per caldaie a pellet, legna e biomassa resistenti alle alte temperature  
Guarnizioni in fibra di carbonio e grafite, ventola in acciaio inox

High-temperature resistant fume extractors for pellet, wood and biomass boilers  
Carbon and graphite fibre gaskets, stainless steel fan

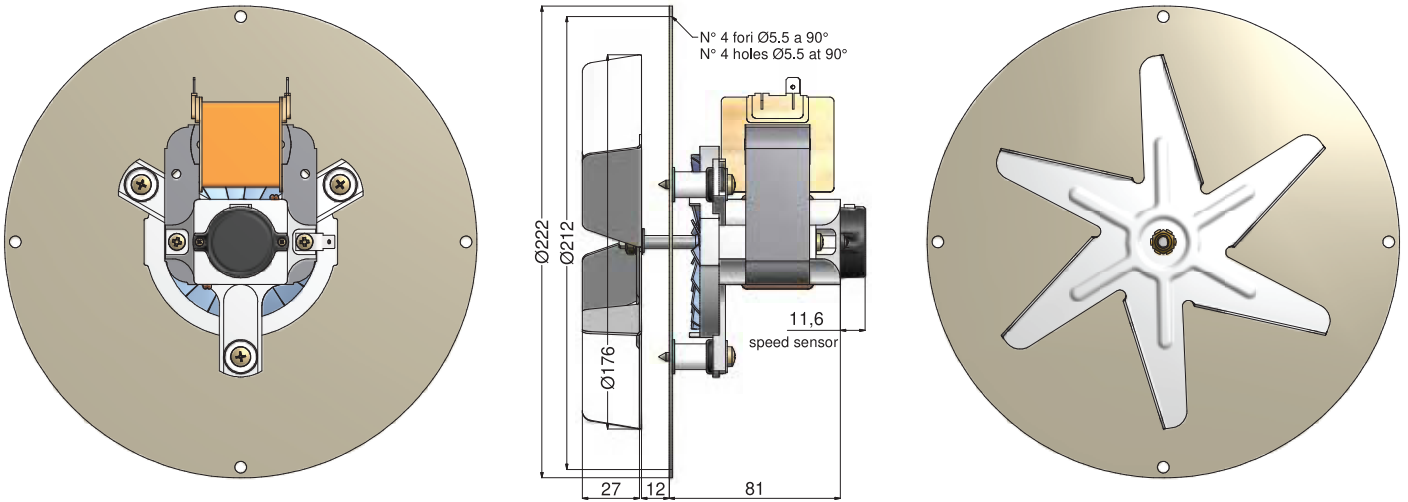


# ESTRATTORI DI FUMO 176 PER CALDAIE A BIOMASSA

## 176 FUME EXTRACTORS FOR BIOMASS BOILERS

Chiocciola in lamiera verniciata o alluminio e il sensore di velocità sono opzionali  
Optional painted sheet metal or die-cast aluminum housings and speed sensor

### ST25 - 30

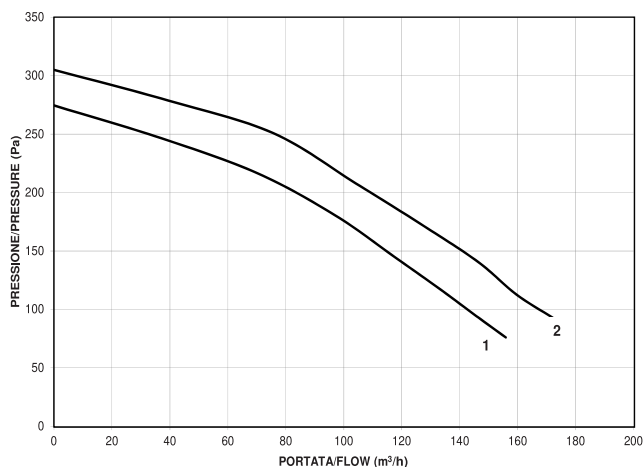


Modello	Ø Ventola	Foratura disco-flangia	Potenza Assorbita [W] Corrente assorbita [A]	Velocità rpm	Pressione Max [Pa]	Portata Max [m³/h]
Model	Ø Fan	Flange drilling	Input power [W] Input current [A]	Speed rpm	Max Pressure [Pa]	Max flow rate [m³/h]
<b>ORARIO - CLOCKWISE (R)</b>						
<b>1</b> ●ST25 - V.230/50 R	<b>176 x 27</b>	Ø 212	54 W / 0,40 A	2000	275	156
<b>2</b> ●ST30 - V.230/50 R	<b>176 x 27</b>	Ø 212	65 W / 0,50 A	2200	305	172
<b>ANTIORARIO - ANTI-CLOCKWISE (L)</b>						
<b>3</b> ●ST25 - V.230/50 L	<b>176 x 27</b>	Ø 212	64 W / 0,50 A	1800	310	132
<b>4</b> ●ST30 - V.230/50 L	<b>176 x 27</b>	Ø 212	68 W / 0,50 A	2000	340	149

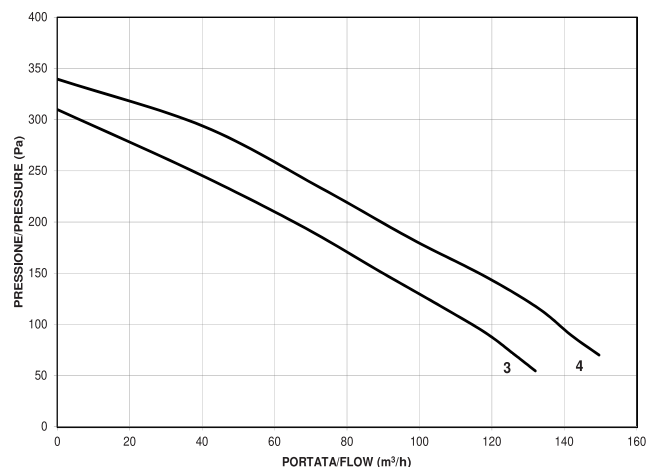
ST25 - 30 motori a poli schermati, cuscinetti a sfere. Grado di Protezione IP 20. Temp. ambiente di esercizio -25/+75°C

ST25 - 30 shaded-poles motors, shielded ball bearings. IP 20 Protection. Operating ambient temperature -25/+75°C

### R VERSION (orario - CW)



### L VERSION (antiorario - CW)

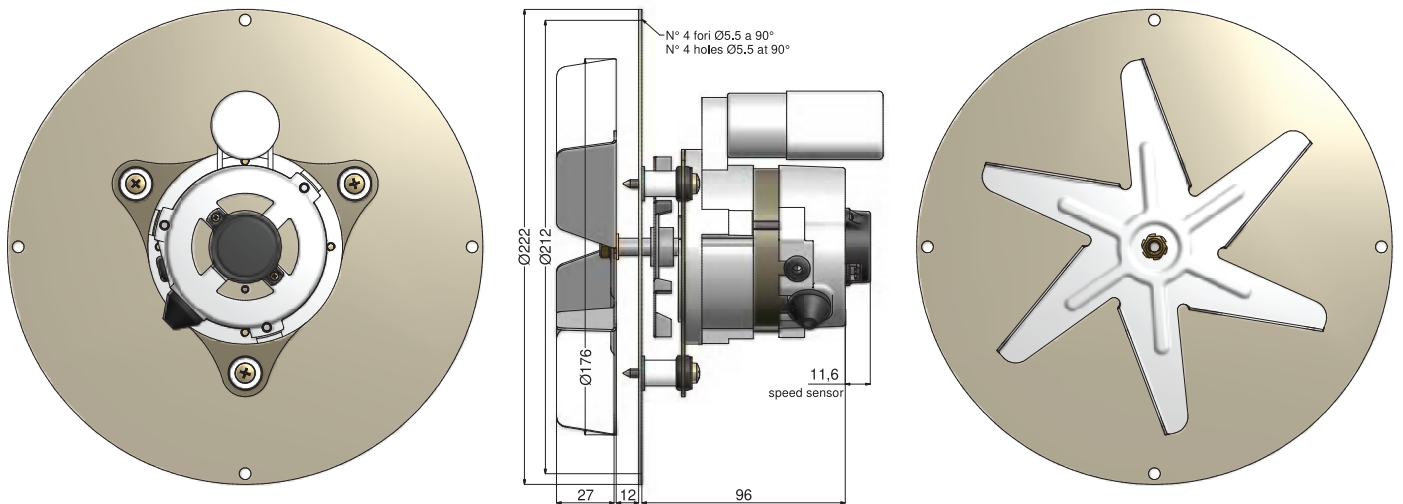


# ESTRATTORI DI FUMO 176 PER CALDAIE A BIOMASSA

## 176 FUME EXTRACTORS FOR BIOMASS BOILERS

Chiocciola in lamiera verniciata o alluminio e il sensore di velocità sono opzionali  
Optional painted sheet metal or die-cast aluminum housings and speed sensor

### ST53

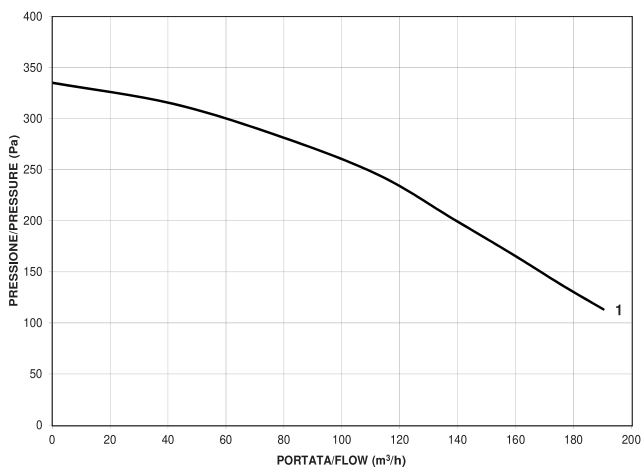


Modello	Ø Ventola	Foratura disco-flangia	Potenza assorbita [W] Corrente assorbita [A]	Velocità rpm	Pressione Max [Pa]	Portata Max [m³/h]
Model	Ø Fan	Flange drilling	Input power [W] Input current [A]	Speed rpm	Max Pressure [Pa]	Max flow rate [m³/h]
<b>ORARIO - CLOCKWISE (R)</b>						
<b>1•ST53 - V.230/50 R</b>	<b>176 x 27</b>	Ø 212	46 W / 0,20 A	2400	335	190
<b>ANTIORARIO - ANTI-CLOCKWISE (L)</b>						
<b>2•ST53 - V.230/50 L</b>	<b>176 x 27</b>	Ø 212	50 W / 0,20 A	2200	380	171

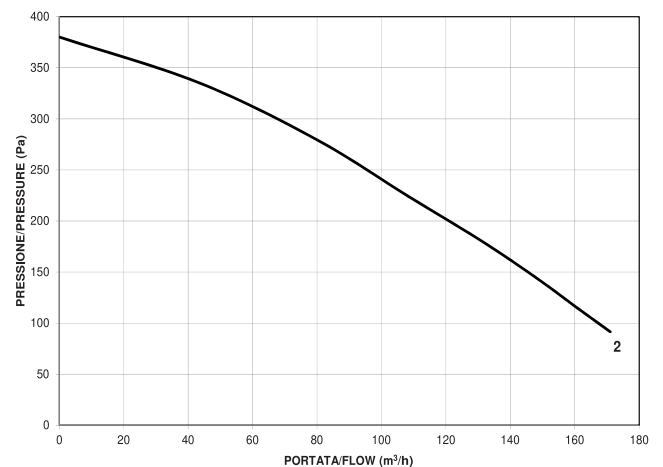
**ST53** motore asincrono monofase. Grado di Protezione IP 20. Temperatura ambiente di esercizio -25/+70 °C

**ST53** asynchronous single-phase motor. IP 20 Protection. Operating ambient temperature -25/+70 °C

### R VERSION (orario - CW)



### L VERSION (antiorario - CW)

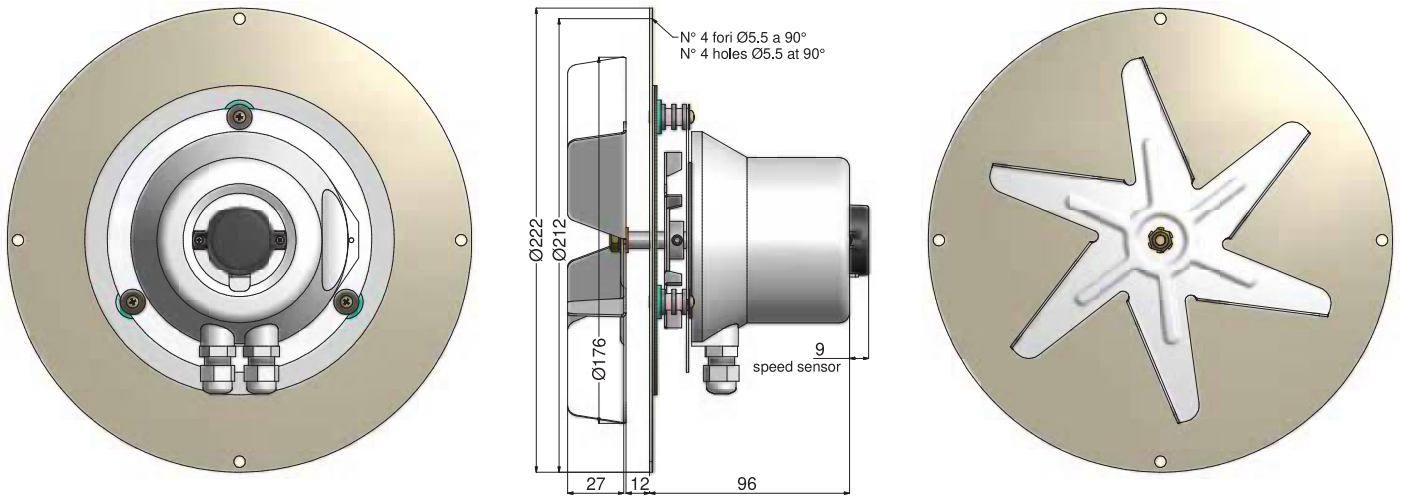


# ESTRATTORI DI FUMO 176 PER CALDAIE A BIOMASSA

## 176 FUME EXTRACTORS FOR BIOMASS BOILERS

Chiocciola in lamiera verniciata o alluminio e il sensore di velocità sono opzionali  
Optional painted sheet metal or die-cast aluminum housings and speed sensor

### ST73 - IP X5

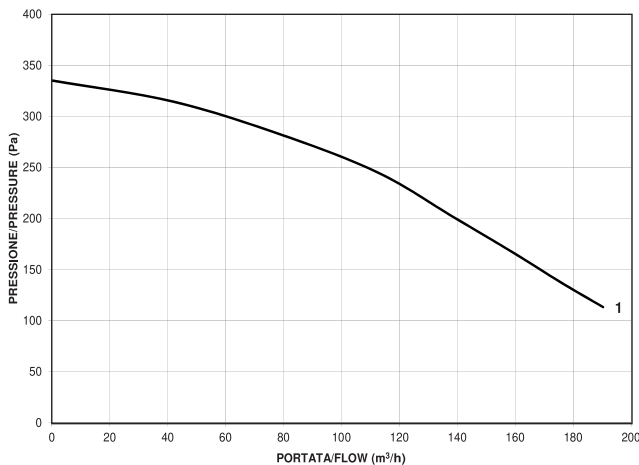


Modello	Ø Ventola	Foratura disco-flangia	Potenza assorbita [W] Corrente assorbita [A]	Velocità rpm	Pressione Max [Pa]	Portata Max [m³/h]
Model	Ø Fan	Flange drilling	Input power [W] Input current [A]	Speed rpm	Max Pressure [Pa]	Max flow rate [m³/h]
<b>ORARIO - CLOCKWISE (R)</b>						
<b>1•ST73 - V.230/50 R</b>	<b>176 x 27</b>	Ø 212	46 W / 0,20 A	2400	335	190
<b>ANTIORARIO - ANTI-CLOCKWISE (L)</b>						
<b>2•ST73 - V.230/50 L</b>	<b>176 x 27</b>	Ø 212	50 W / 0,20 A	2200	380	171

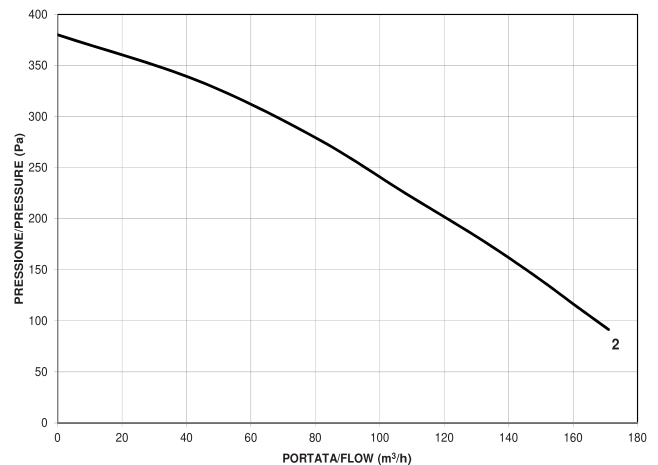
**ST73** motore asincrono monofase. Grado di Protezione IP X5. Temperatura ambiente di esercizio -25/+70 °C

**ST73** asynchronous single-phase motor. IP X5 Protection. Operating ambient temperature -25/+70 °C

#### R VERSION (orario - CW)



#### L VERSION (antiorario - CW)



# ESTRATTORI DI FUMO 176 PER CALDAIE A BIOMASSA 176 FUME EXTRACTORS FOR BIOMASS BOILERS

## ST25 - 30 - 53 - 73 V. 120 Hz. 60 VERSION

Modello	Ø Ventola	Foratura disco-flangia	Potenza assorbita [W] Corrente assorbita [A]	Velocità rpm	Pressione Max [Pa]	Portata Max [m³/h]
Model	Ø Fan	Flange drilling	Input power [W] Input current [A]	Speed rpm	Max Pressure [Pa]	Max flow rate [m³/h]
<b>ORARIO - CLOCKWISE (R)</b>						
<b>1</b> ST25 - V.120/60	176 x 27	Ø 158	66 W / 0,58 A	2883	357	173
<b>2</b> ST30 - V.120/60	176 x 27	Ø 158	80 W / 0,76 A	3073	396	191
<b>3</b> ST53 - V.120/60	176 x 27	Ø 158	59 W / 0,31A	3240	436	211
<b>3</b> ST73 - V.120/60	176 x 27	Ø 158	59 W / 0,31A	3240	436	211
<b>ANTIORARIO - ANTI-CLOCKWISE (L)</b>						
<b>4</b> ST25 - V.120/60	176 x 27	Ø 158	77 W / 0,70 A	2860	403	146
<b>5</b> ST30 - V.120/60	176 x 27	Ø 158	83 W / 0,78 A	3037	441	166
<b>6</b> ST53 - V.120/60	176 x 27	Ø 158	64 W / 0,34 A	3200	494	190
<b>6</b> ST73 - V.120/60	176 x 27	Ø 158	64 W / 0,34 A	3200	494	190

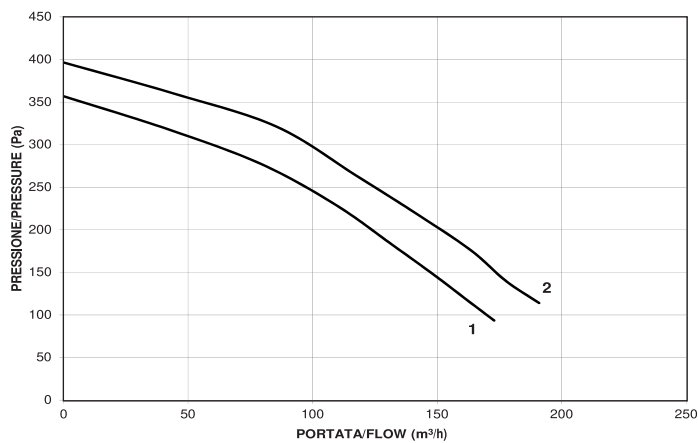
**ST25 - 30** motori a poli schermati, cuscinetti a sfere. Grado di Protezione IP 20. Temp. ambiente di esercizio -25/+75 °C

**ST25 - 30** shaded-poles motors, shielded ball bearings. IP 20 Protection. Operating ambient temperature -25/+75 °C

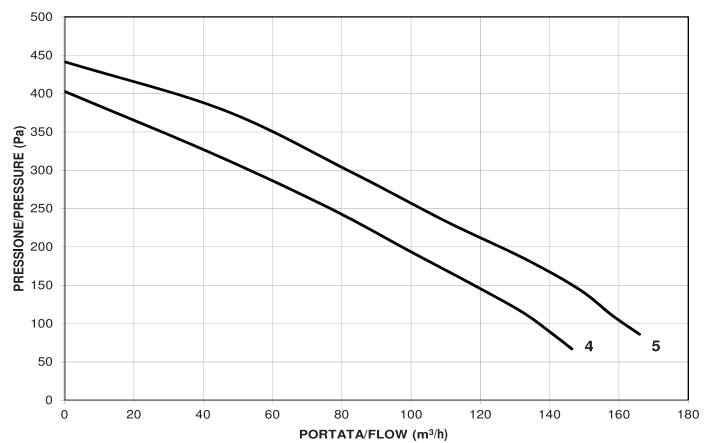
**ST53 e ST73** motore asincrono monofase. Temperatura ambiente di esercizio -25/+70 °C

**ST53 e ST73** asynchronous single-phase motor. Operating ambient temperature -25/+70 °C

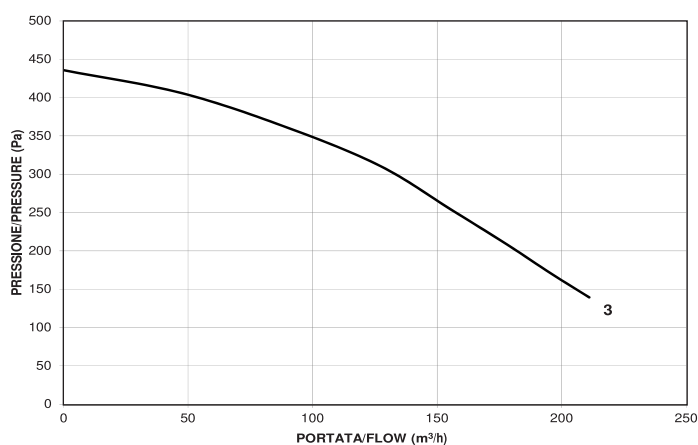
**R VERSION - ST 25 - 30**



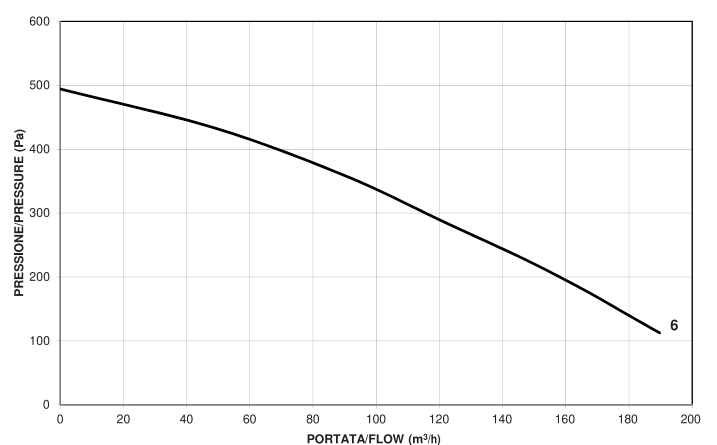
**L VERSION - ST 25 - 30**



**R VERSION - ST 53 - 73**



**L VERSION - ST 53 - 73**

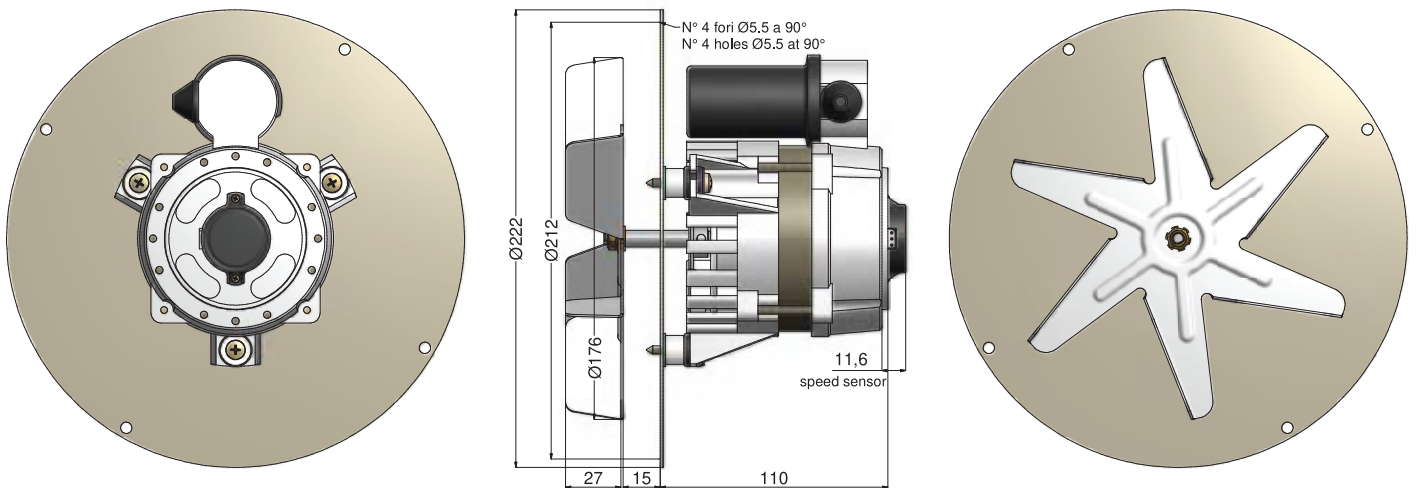


# ESTRATTORI DI FUMO 176 PER CALDAIE A BIOMASSA

## 176 FUME EXTRACTORS FOR BIOMASS BOILERS

Chiocciola in lamiera verniciata o alluminio e il sensore di velocità sono opzionali  
Optional painted sheet metal or die-cast aluminum housings and speed sensor

### ST60

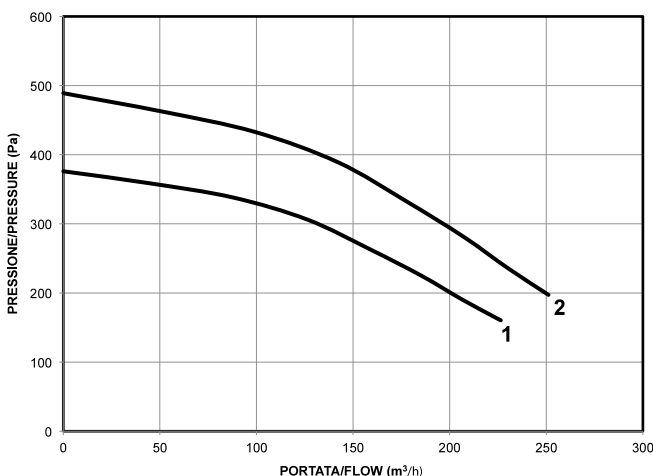


Modello	Ø Ventola	Foratura disco-flangia	Potenza assorbita [W] Corrente assorbita [A]	Velocità rpm	Pressione Max [Pa]	Portata Max [m³/h]
Model	Ø Fan	Flange drilling	Input power [W] Input current [A]	Speed rpm	Max Pressure [Pa]	Max flow rate [m³/h]
<b>ORARIO - CLOCKWISE (R)</b>						
<b>1</b> •ST60 - V.230/50 R	176 x 27	Ø 212	58 W / 0,26 A	2827	376	226
<b>2</b> •ST60 - V.120/60 R	176 x 27	Ø 212	70 W / 0,39 A	3390	489	250
<b>ANTIORARIO - ANTI-CLOCKWISE (L)</b>						
<b>3</b> •ST60 - V.230/50 L	176 x 27	Ø 212	68 W / 0,30 A	2835	426	221
<b>4</b> •ST60 - V.120/60 L	176 x 27	Ø 212	82 W / 0,44 A	3400	553	245

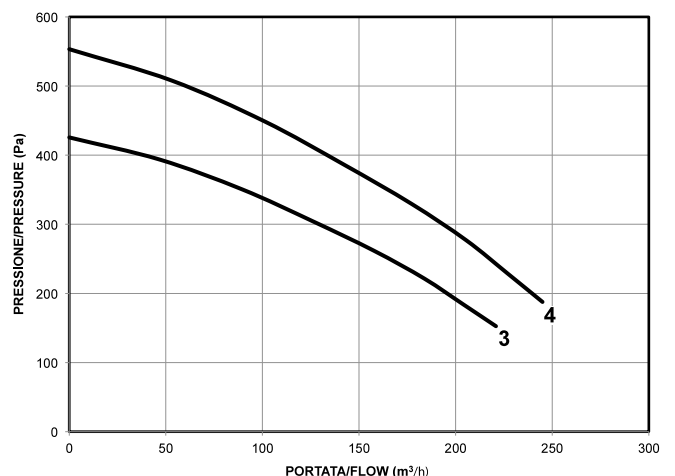
ST60 176 motore asincrono monofase. Ventilazione posteriore su richiesta. Temp. ambiente di esercizio -25/+70°C

ST60 176 asynchronous single-phase motor. Rear cooling on demand. Operating ambient temperature -25/+70°C

### R VERSION (orario - CW)



### L VERSION (antiorario - CW)





# CALDAIE A PELLETT, LEGNA E BIOMASSA PELLET, WOOD AND BIOMASS BOILERS

Estrattori di fumo per caldaie a pellet, legna e biomassa resistenti alle alte temperature  
Guarnizioni in fibra di carbonio e grafite, ventola in acciaio inox

High-temperature resistant fume extractors for pellet, wood and biomass boilers  
Carbon and graphite fibre gaskets, stainless steel fan

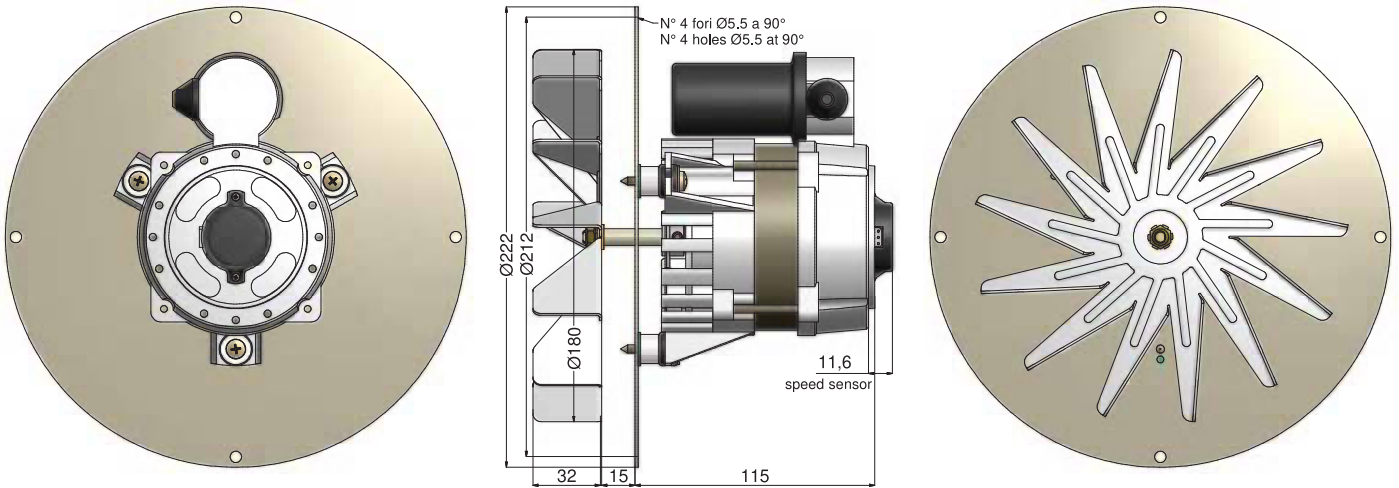
# ESTRATTORI DI FUMO 180 PER CALDAIE A BIOMASSA

## 180 FUME EXTRACTORS FOR BIOMASS BOILERS

Chiocciola in lamiera verniciata o alluminio e il sensore di velocità sono opzionali  
Optional painted sheet metal or die-cast aluminum housings and speed sensor

ST60 - 180

**AISI 430**

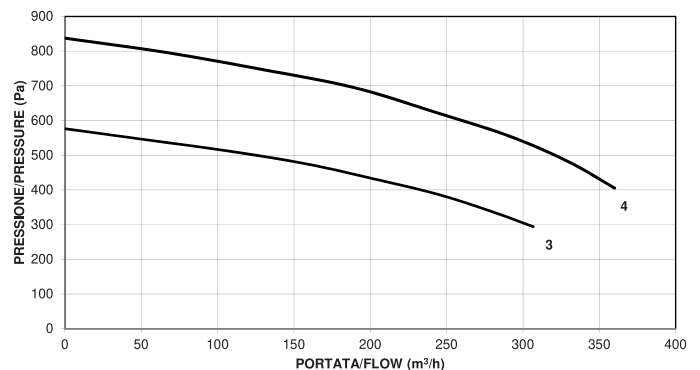
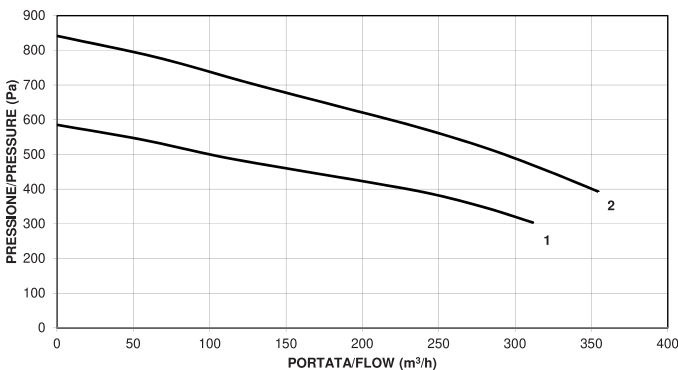


Modello Isol. Classe F	Ø Ventola	Foratura disco-flangia	Potenza assorbita [W] Corrente assorbita [A]	Velocità rpm	Pressione Max [Pa]	Portata Max [m³/h]
Model Insul. class F	Ø Fan	Flange drilling	Input power [W] Input current [A]	Speed rpm	Max Pressure [Pa]	Max flow rate [m³/h]
<b>ORARIO - CLOCKWISE (R)</b>						
<b>1</b> ●ST60 - V.230/50 R	<b>180 x 32</b>	Ø 212	130 W / 0,60 A	2900	585	312
<b>2</b> ●ST60 - V.120/60 R	<b>180 x 32</b>	Ø 212	197 W / 1,90 A	3450	842	354
<b>ANTIORARIO - ANTI-CLOCKWISE (L)</b>						
<b>3</b> ●ST60 - V.230/50 L	<b>180 x 32</b>	Ø 212	110 W / 0,52 A	2900	577	307
<b>4</b> ●ST60 - V.120/60 L	<b>180 x 32</b>	Ø 212	163 W / 1,62 A	3470	838	360

ST60 180 motore asincrono monofase. Ventilazione posteriore su richiesta. Temp. ambiente di esercizio -25/+70°C  
ST60 180 asynchronous single-phase motor. Rear cooling on demand. Operating ambient temperature -25/+70°C

### R VERSION (orario - CW)

### L VERSION (antiorario - CW)

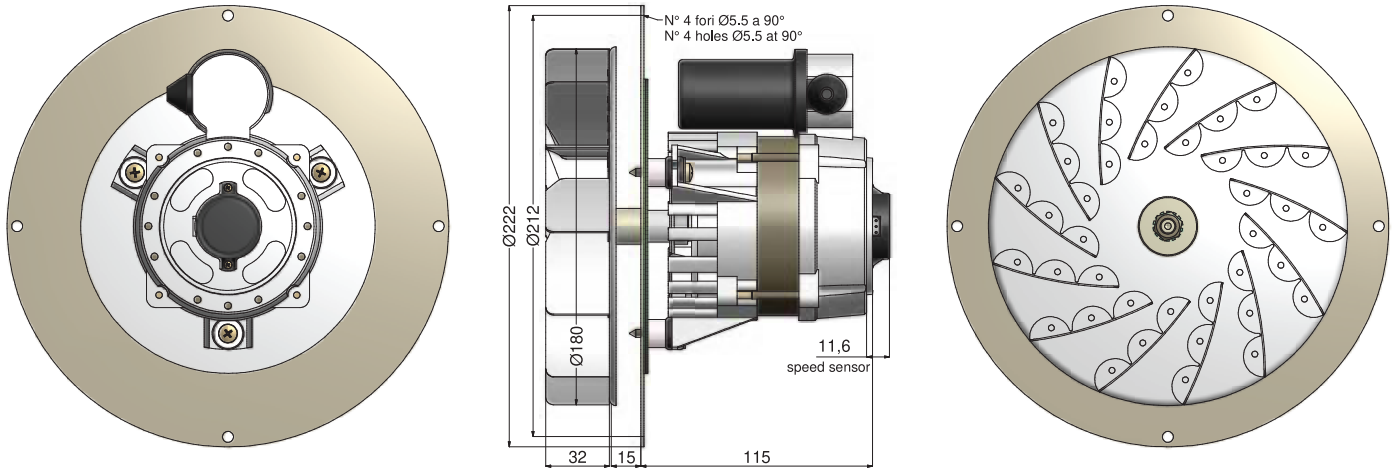


# ESTRATTORI DI FUMO 180 PER CALDAIE A BIOMASSA 180 FUME EXTRACTORS FOR BIOMASS BOILERS

Chiocciola in lamiera verniciata o alluminio e il sensore di velocità sono opzionali  
Optional painted sheet metal or die-cast aluminum housings and speed sensor

ST60 - 180

**AISI 304**

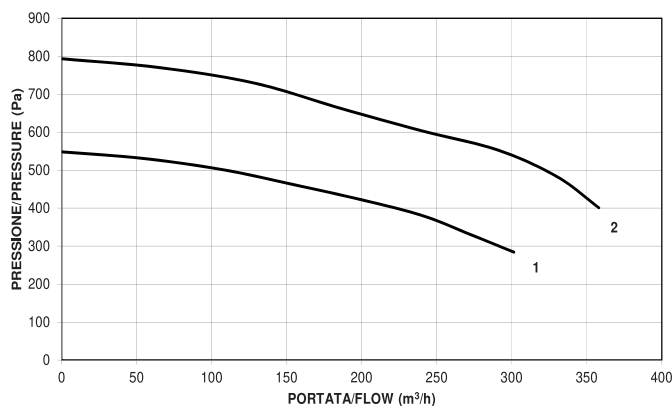


Modello Isol. Classe F	Ø Ventola	Foratura disco-flangia	Potenza assorbita [W] Corrente assorbita [A]	Velocità rpm	Pressione Max [Pa]	Portata Max [m³/h]
Model Insul. class F	Ø Fan	Flange drilling	Input power [W] Input current [A]	Speed rpm	Max Pressure [Pa]	Max flow rate [m³/h]
<b>ORARIO - CLOCKWISE (R)</b>						
<b>1</b> •ST60 - V.230/50 R	<b>180 x 32</b>	Ø 212,0	134 W / 0,62 A	2890	548	300
<b>2</b> •ST60 - V.120/60 R	<b>180 x 32</b>	Ø 212,0	240 W / 2,10 A	3470	794	358
<b>ANTIORARIO - ANTI-CLOCKWISE (L)</b>						
<b>3</b> •ST60 - V.230/50 L	<b>180 x 32</b>	Ø 212,0	68 W / 0,35 A	2900	521	261
<b>4</b> •ST60 - V.120/60 L	<b>180 x 32</b>	Ø 212,0	126 W / 1,39 A	3500	767	316

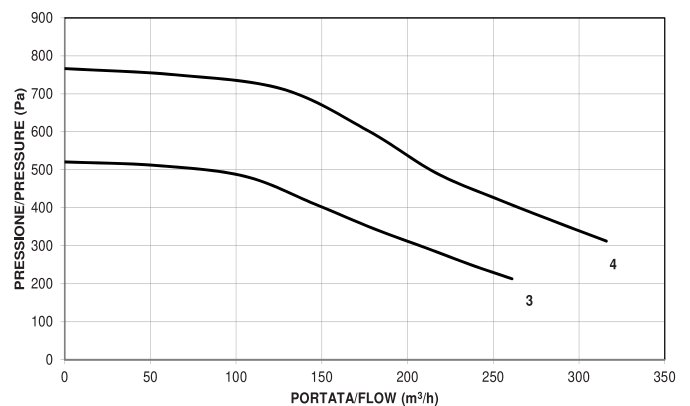
ST60 180 motore asincrono monofase. Ventilazione posteriore su richiesta. Temp. ambiente di esercizio -25/+70°C

ST60 180 asynchronous single-phase motor. Rear cooling on demand. Operating ambient temperature -25/+70°C

**R VERSION (orario - CW)**



**L VERSION (antiorario - CW)**



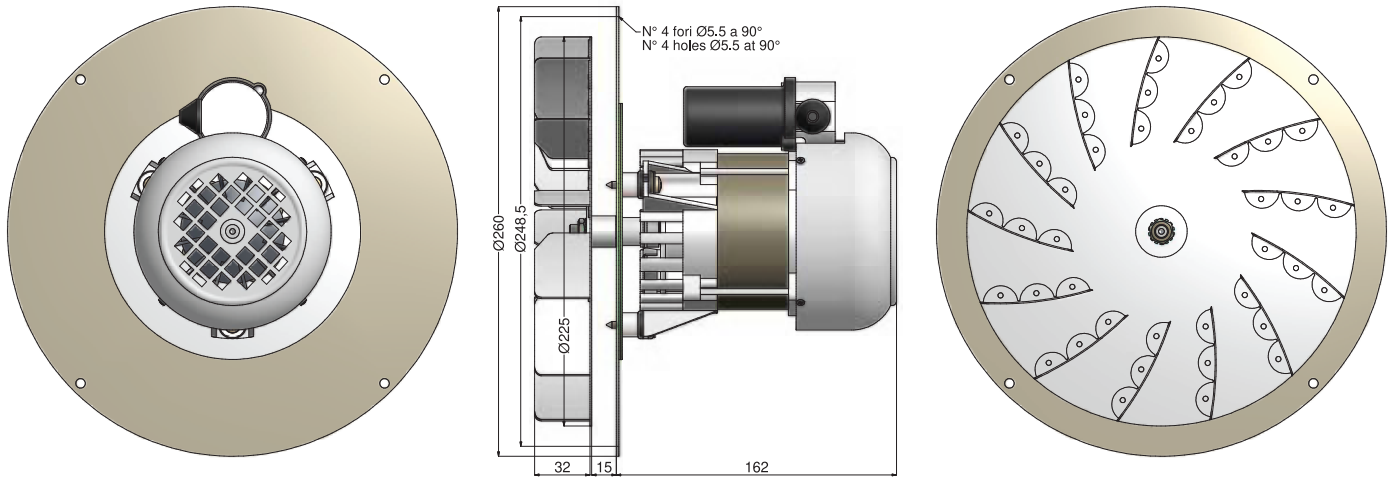


# ESTRATTORI DI FUMO 225 PER CALDAIE A BIOMASSA 225 FUME EXTRACTORS FOR BIOMASS BOILERS

La chiocciola in lamiera verniciata è opzionale - Optional painted housing

ST60MV - 225

**AISI 304**

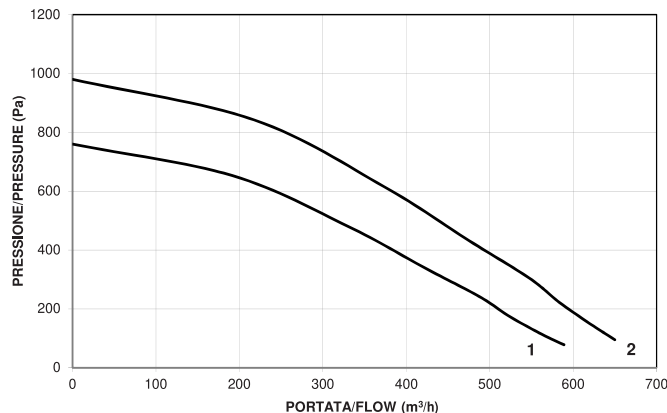


Modello Isol. Classe F	Ø Ventola	Foratura disco-flangia	Potenza assorbita [W] Corrente assorbita [A]	Velocità rpm	Pressione Max [Pa]	Portata Max [m³/h]
Model Insul. class F	Ø Fan	Flange drilling	Input power [W] Input current [A]	Speed rpm	Max Pressure [Pa]	Max flow rate [m³/h]
<b>ORARIO - CLOCKWISE (R)</b>						
<b>1</b> ●ST60V - V.230/50 R	225 x 32	Ø 248,5	330 W / 1,54 A	2860	760	590
<b>2</b> ●ST60V - V.120/60 R	225 x 32	Ø 248,5	360 W / 2,30 A	3240	980	650
<b>ANTIORARIO - ANTI-CLOCKWISE (L)</b>						
<b>3</b> ●ST60V - V.230/50 L	225 x 32	Ø 248,5	250 W / 1,28 A	2830	670	467
<b>4</b> ●ST60V - V.120/60 L	225 x 32	Ø 248,5	275 W / 1,90 A	3390	870	516

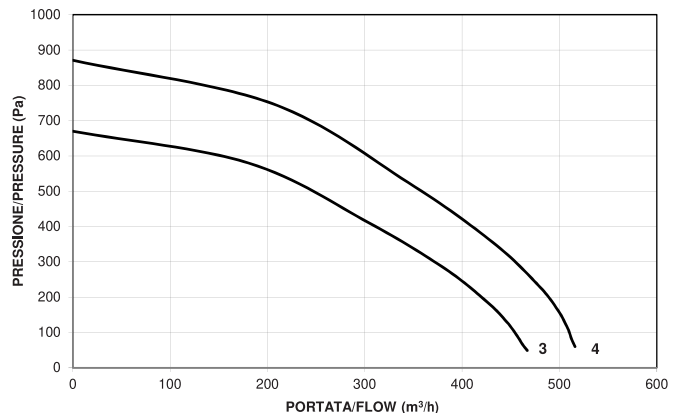
ST60 225 motore asincrono monofase ventilato. Temp. ambiente di esercizio -25/+70°C

ST60 225 asynchronous single-phase ventilated motor. Operating ambient temperature -25/+70°C

## R VERSION (orario - CW)



## L VERSION (antiorario - CW)



# ESTRATTORI DI FUMO 110.50-225 PER CALDAIE A BIOMASSA

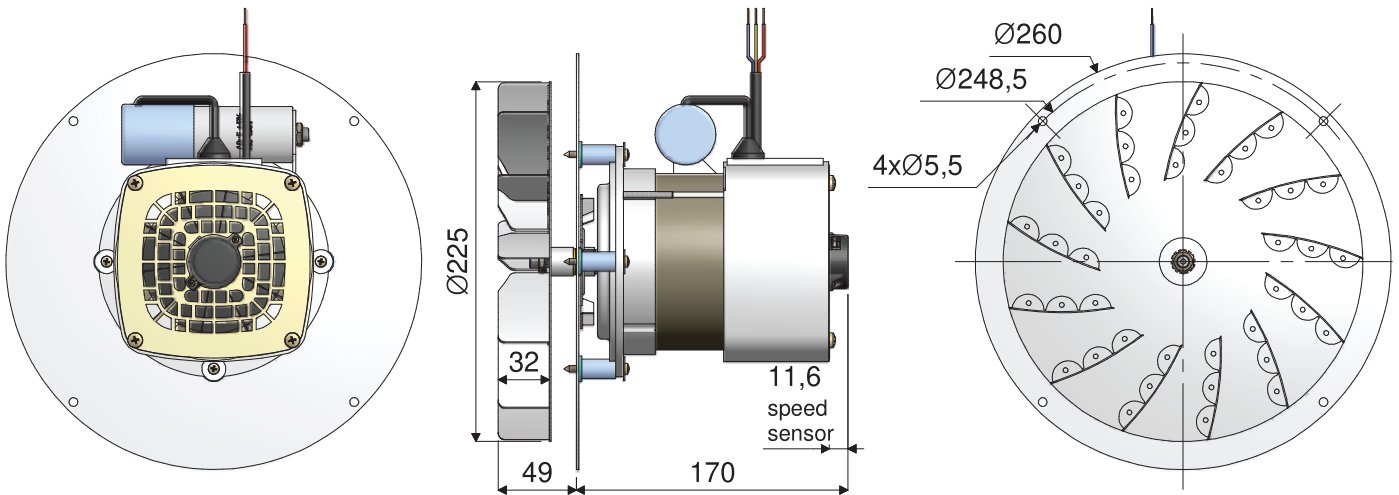
## 110.50-225 FUME EXTRACTORS FOR BIOMASS BOILERS

Estrattore di grossa potenza adatto a caldaie con potere calorifero elevato. Speed sensor e chiocciola in lamiera verniciata sono disponibili su richiesta

High power extractor suitable for high capacity boilers. Speed sensor and painted metal sheet housing available separately upon request

ST110.50 - 225

**AISI 304**

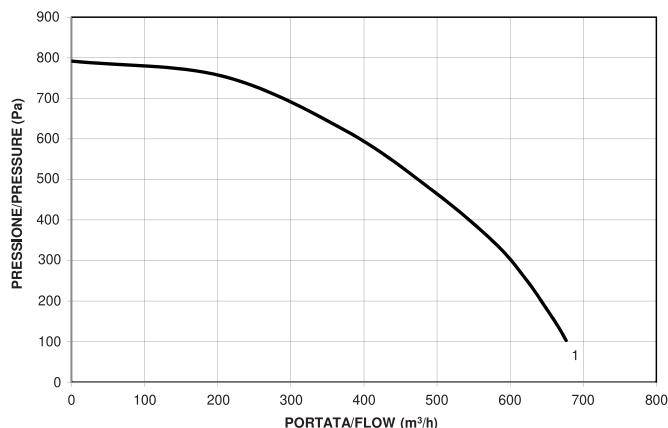


Modello Isol. Classe F	Ø Ventola	Foratura disco-flangia	Potenza Assorbita [W] Corrente assorbita [A]	Velocità rpm	Pressione Max [Pa]	Portata Max [m³/h]
Model Insul. class F	Ø Fan	Flange drilling	Input power [W] Input current [A]	Speed rpm	Max Pressure [Pa]	Max flow rate [m³/h]
<b>ORARIO - CLOCKWISE (R)</b>						
<b>1</b> ●ST110.50-230/50 R	<b>225 x 32</b>	Ø 248,5	553 W / 2,64 A	2964	791	666
<b>ANTIORARIO - ANTI-CLOCKWISE (L)</b>						
<b>2</b> ●ST110.50-230/50 L	<b>225 x 32</b>	Ø 248,5	425 W / 2,25 A	2970	657	616

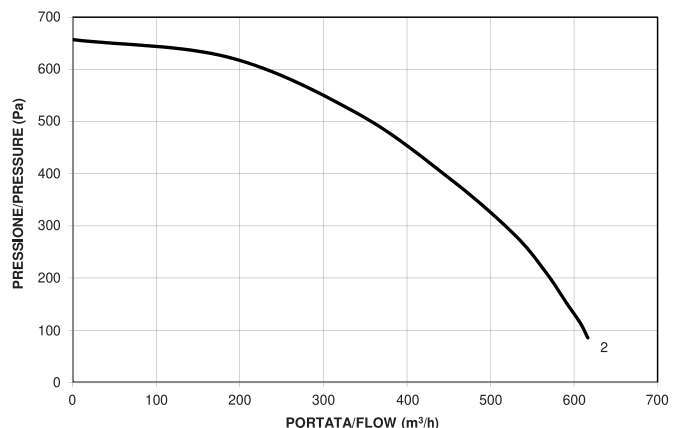
ST110 225 motore asincrono monofase ventilato. Temperatura ambiente di esercizio -25/+70°C

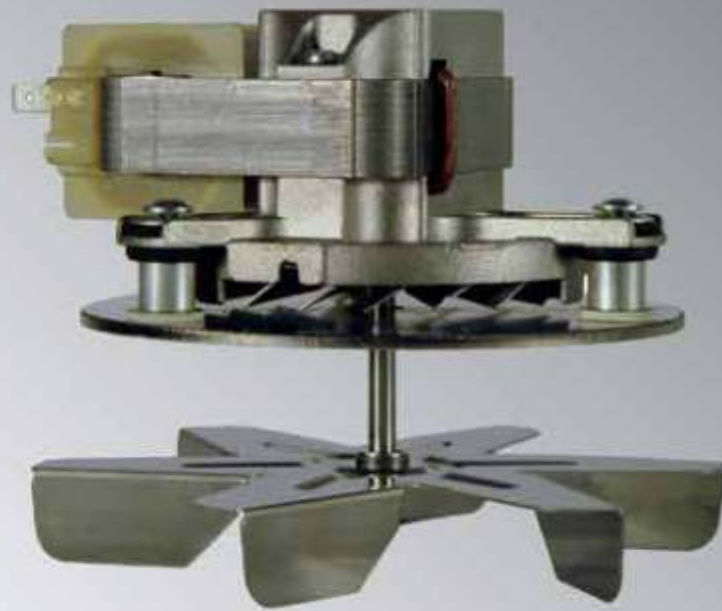
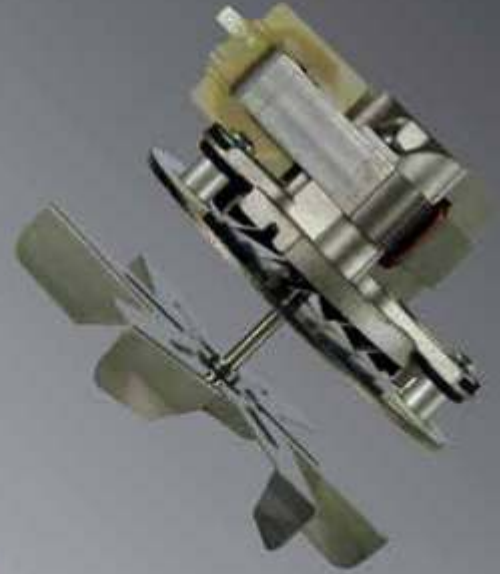
ST110 225 asynchronous single-phase ventilated motor. Operating ambient temperature -25/+70°C

**R VERSION**



**L VERSION**





## ST20.120 o 150 - PER FORNI ST20.120 or 150 - FOR OVENS

Motore a poli schermati con cuscinetti a sfere - Grado di protezione IP 20 - Classe di isolamento H  
Ventola Ø 150 in acciaio Inox, disponibile anche con ventola Ø 120  
Tensione e frequenza speciali sono disponibili su richiesta

Shaded-poles motor with shielded ball bearings - IP 20 Protection - H Insulation class  
Ø 150 stainless steel impeller, Ø 120 also available  
Special voltage and frequency available on demand

# Centrifughi Centrifugal

COLD



WARM

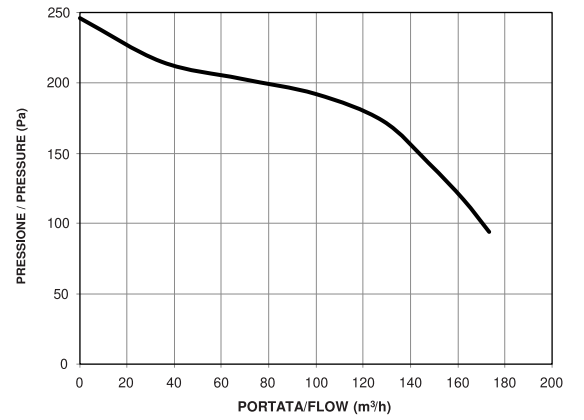
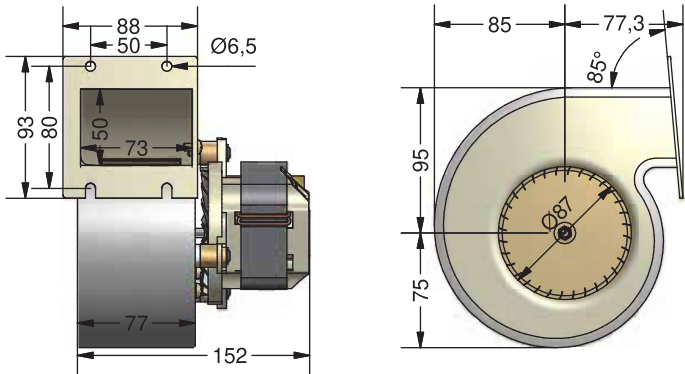


HOT

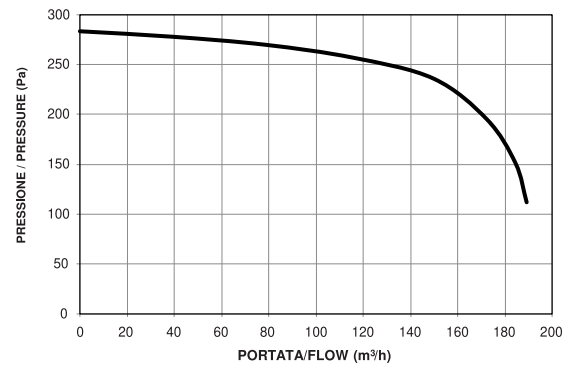
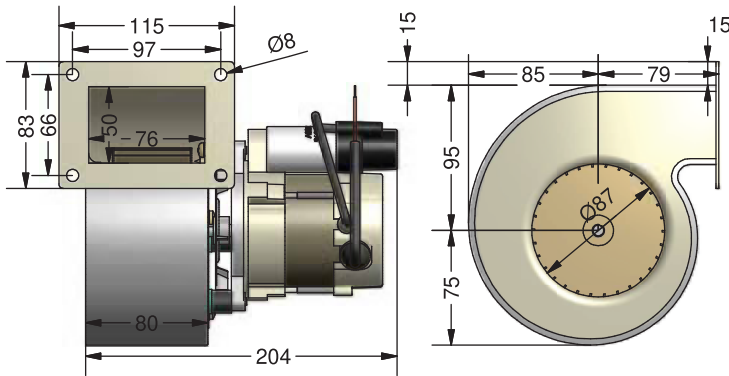


# CENTRIFUGHI - CENTRIFUGAL

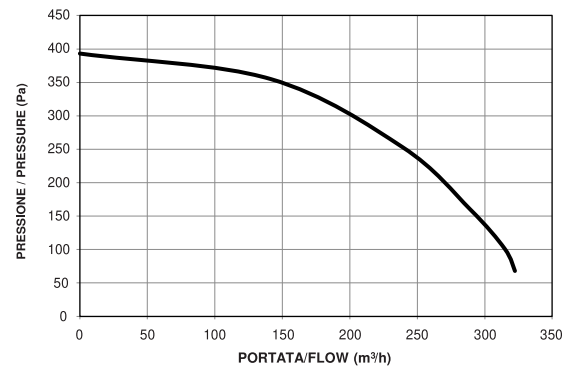
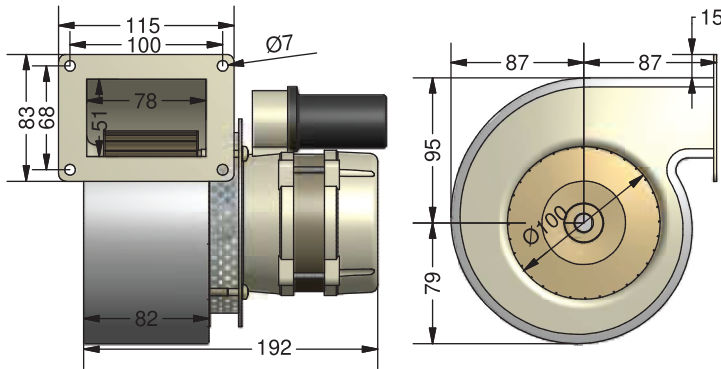
## VA2C S30R



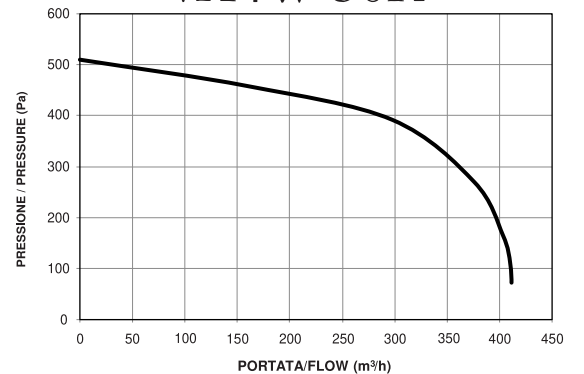
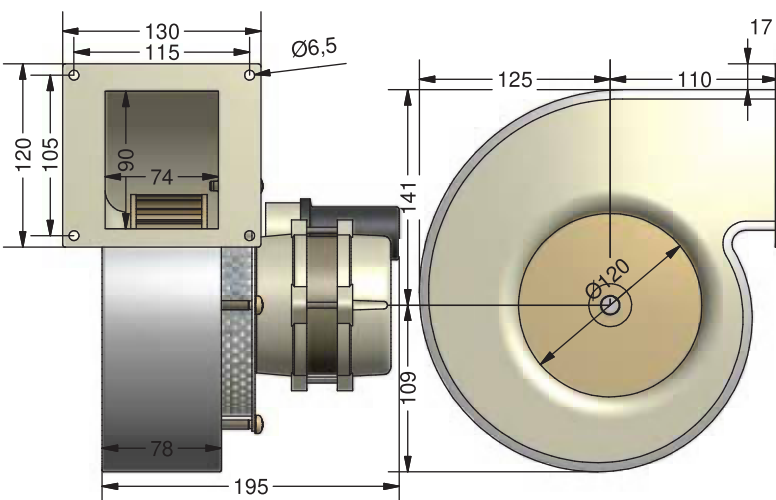
## VA2W 50R



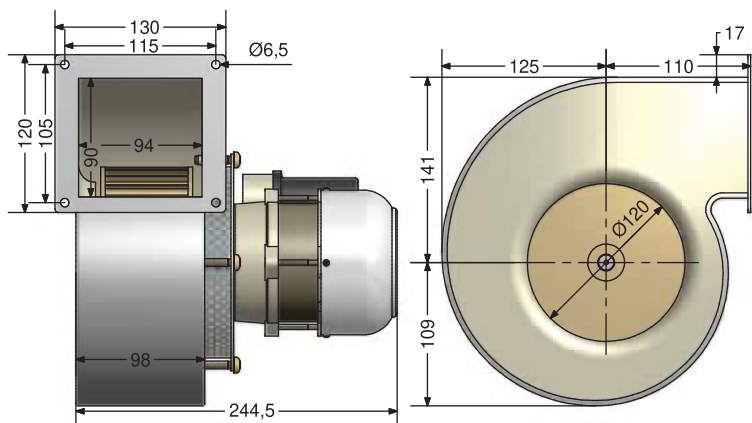
## VA3W 60R



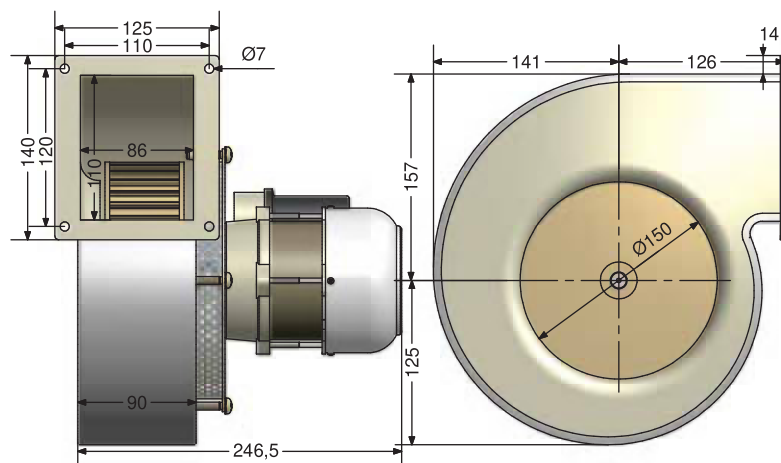
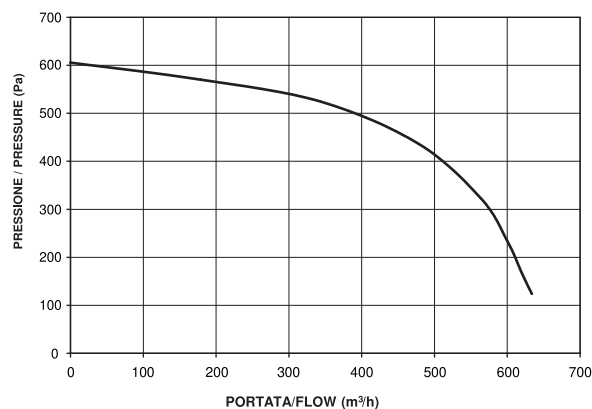
## VA4W 50R



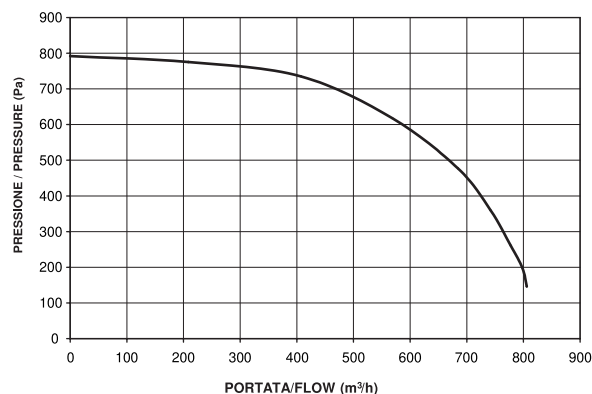
# CENTRIFUGHI - CENTRIFUGAL



VA5H 70R



VA6H 60R



## Temperatura aria interno coclea / Air temperature inside volute

- C** ARIA FREDDA fino a 60 °C - motore applicato direttamente alla chiocciola  
*COLD AIR* up to 60 °C - motor applied directly to the volute
- W** ARIA MODERATAMENTE CALDA fino a 150 °C - con distanziale e ventola anteriore di raffreddamento  
*WARM AIR* up to 150 °C - equipped with perforated spacer and cooling impeller
- H** ARIA CALDA fino a 230 °C - per portate superiori, con motore raffreddato da ventola anteriore e posteriore  
*HOT AIR* up to 230 °C - for higher flow rates, equipped with perforated spacer, front and rear cooling impeller

Tensione / Voltage 230 V  
 Frequenza / Frequency 50 Hz  
 Tensioni e frequenza speciali su richiesta / Special voltage and frequency on demand

Temperatura ambiente di esercizio / Operating ambient temperature -25°C/+70°C

Tutti i modelli sono disponibili nella versione con rotazione oraria (R) e antioraria (L)  
 All models available in clockwise (R) and anticlockwise (L) version

Chiocciole e flange speciali possono essere realizzare su richiesta  
 Special housing and flanges can be implemented on demand

# ESTRATTORI DI FUMO E VENTILATORI PER GENERATORI DI ARIA CALDA

## FUME EXTRACTORS AND VENTILATORS FOR HOT AIR GENERATORS



**COLD - Motore applicato direttamente alla chiocciola / Motor applied directly to the housing**

Modello	Potenza Assorbita [W] Corrente assorbita [A]	Condensatore [µF]	Pressione max [Pa]	Portata max [m³/h]	Foratura flangia	Ø Ventola [mm]	Altezza ventola [mm]	Rotazione
Model	Input Power [W] Input current [A]	Capacitor [µF]	Max Pressure [Pa]	Max flow rate [m³/h]	Flange drilling	Ø Fan [mm]	Fan height [mm]	Rotation
VA2 S30R	62 / 0,48	/	240	170	<b>80 x 50</b>	<b>97</b>	52	oraria / CW
VA2 S30L	62 / 0,48	/	240	170	<b>80 x 50</b>	<b>97</b>	52	antioraria / CCW
VA2 C 50R	55 / 0,30	2	285	190	<b>97 x 66</b>	<b>108</b>	52	oraria / CW
VA2 C 50L	55 / 0,30	2	285	190	<b>97 x 66</b>	<b>108</b>	52	antioraria / CCW
VA3 C 60R	95 / 0,45	2	400	320	<b>100 x 68</b>	<b>120</b>	62	oraria / CW
VA3 C 60L	95 / 0,45	2	400	320	<b>100 x 68</b>	<b>120</b>	62	antioraria / CCW
VA4 C 50R	165 / 0,75	2	530	410	<b>115 x 105</b>	<b>145</b>	50	oraria / CW
VA4 C 50L	165 / 0,75	2	530	410	<b>115 x 105</b>	<b>145</b>	50	antioraria / CCW
VA5 C 70R	215 / 0,95	3,15	610	650	<b>115 x 105</b>	<b>145</b>	70	oraria / CW
VA5 C 70L	215 / 0,95	3,15	610	650	<b>115 x 105</b>	<b>145</b>	70	antioraria / CCW
VA6 C 60R	380 / 1,75	5	800	800	<b>110 x 120</b>	<b>180</b>	61	oraria / CW
VA6 C 60L	380 / 1,75	5	800	800	<b>110 x 120</b>	<b>180</b>	61	antioraria / CCW



**WARM - Motore con distanziale / Motore with separator**

VA2 W 50R	55 / 0,40	2	285	190	<b>97 x 66</b>	<b>108</b>	52	oraria / CW
VA2 W 50L	55 / 0,40	2	285	190	<b>97 x 66</b>	<b>108</b>	52	antioraria / CCW
VA3 W 60R	95 / 0,45	2	400	320	<b>100 x 68</b>	<b>120</b>	62	oraria / CW
VA3 W 60L	95 / 0,45	2	400	320	<b>100 x 68</b>	<b>120</b>	62	antioraria / CCW
VA4 W 50R	165 / 0,75	2	530	410	<b>115 x 105</b>	<b>145</b>	50	oraria / CW
VA4 W 50L	165 / 0,75	2	530	410	<b>115 x 105</b>	<b>145</b>	50	antioraria / CCW
VA5 W 70R	215 / 0,95	3,15	610	650	<b>115 x 105</b>	<b>145</b>	70	oraria / CW
VA5 W 70L	215 / 0,95	3,15	610	650	<b>115 x 105</b>	<b>145</b>	70	antioraria / CCW



**HOT - Motore con ventola anteriore e posteriore / Motor with front and rear cooling impeller**

VA3 H 60R	95 / 0,45	2	400	320	<b>100 x 68</b>	<b>120</b>	62	oraria / CW
VA3 H 60L	95 / 0,45	2	400	320	<b>100 x 68</b>	<b>120</b>	62	antioraria / CCW
VA4 H 50R	165 / 0,75	2	530	410	<b>115 x 105</b>	<b>145</b>	50	oraria / CW
VA4 H 50L	165 / 0,75	2	530	410	<b>115 x 105</b>	<b>145</b>	50	antioraria / CCW
VA5 H 70R	215 / 0,95	3,15	610	650	<b>115 x 105</b>	<b>145</b>	70	oraria / CW
VA5 H 70L	215 / 0,95	3,15	610	650	<b>115 x 105</b>	<b>145</b>	70	antioraria / CCW
VA6 H 60R	380 / 1,75	5	800	800	<b>110 x 120</b>	<b>180</b>	61	oraria / CW
VA6 H 60L	380 / 1,75	5	800	800	<b>110 x 120</b>	<b>180</b>	61	antioraria / CCW

# VENTILATORE DOPPIA PRESA ARIA - VAD

## DOUBLE-INLET VENTILATOR - VAD



# DC

## DOUBLE/COLD

ARIA AMBIENTE FINO A 70 °C

FOR AMBIENT AIR UP TO 70 °C

Ventilatore con doppia presa d'aria equipaggiato con motore asincrono a condensatore.

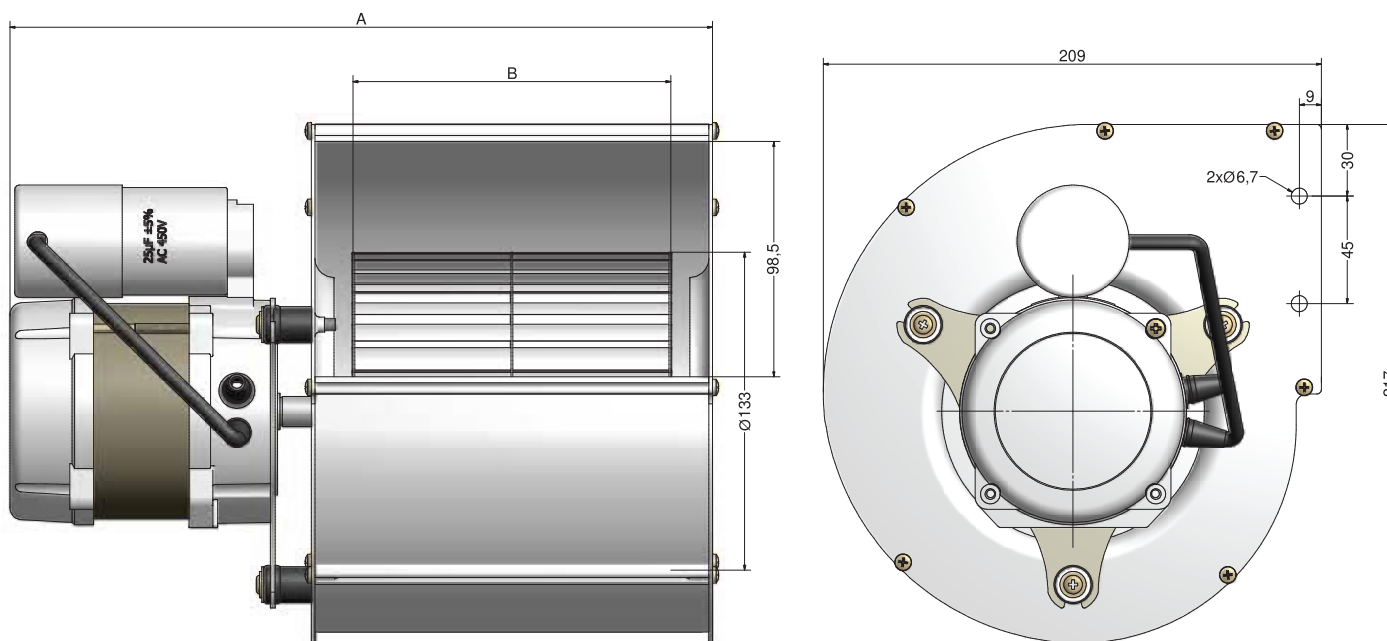
Le elevate prestazioni lo rendono indispensabile per le applicazioni dove il raffreddamento e la mandata d'aria è particolarmente importante.

Su richiesta: altezze ventola variabile (misura "B"), tensione e frequenza

Double-inlet ventilator equipped with asynchronous motor with capacitor.

The high performances make indispensable for applications where cooling and flow rate supply are particularly important.

On request: variable height of fan (size "B"), voltage and frequency



Modello VAD	Potenza Assorbita [W] Corrente assorbita [A]	A - Lunghezza [mm]	Ø Ventola [mm]	Altezza ventola [mm]	Velocità [rpm]	Portata max [m <sup>3</sup> /h]
Model VAD	Input Power [W] Input current [A]	A - Length [mm]	Ø Fan [mm]	Fan height [mm]	Speed [rpm]	Max flow rate [m <sup>3</sup> /h]
VAD4C S60 - V.230/50	280 / 1,36	294	133	133	1850	828
VAD4C S60 - V.230/60	320 / 1,66	294	133	133	1750	826

Disponibile in versione oraria (R) o antioraria (L) e con sensore di velocità

Clockwise (CW) or Counterclockwise (CCW) rotation and speed sensor available





# CROSSFLOW FANS

Motore elettrico monofase c.a. a poli schermati con cuscinetti a sfere  
Ventola in alluminio - Housing in lamiera zincata - Classe di isolamento H

AC single-phase shaded-pole motor with shielded ball bearings  
Aluminium fan - Galvanised plate housing - insulation class H

## TANGENZIALI - CROSSFLOW FANS Ø 60 - 65

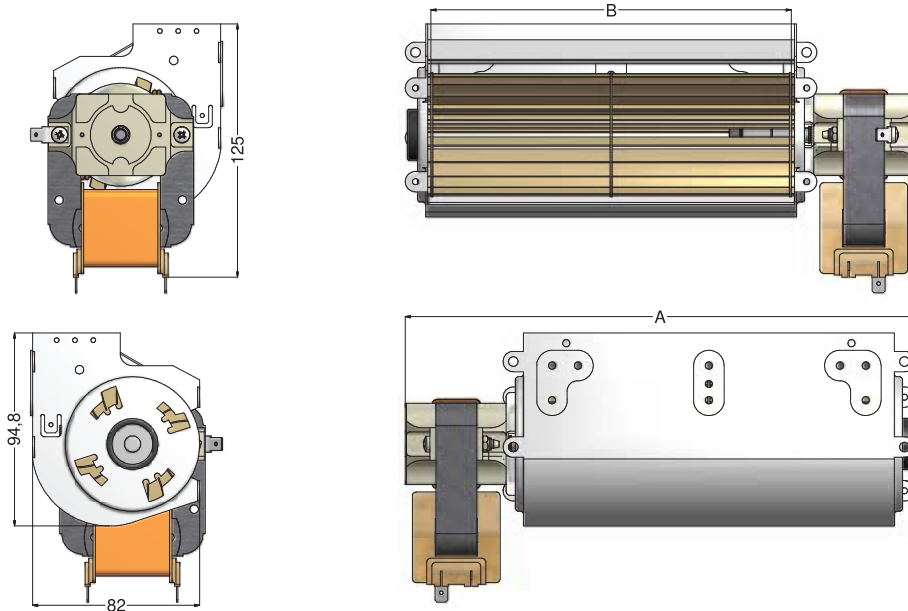
Descrizione / Description	Potenza/Power [W] Corrente assorbita Input current [A]	Ø Ventola Ø Fan [mm]	A Lunghezza Length [mm]	B Lunghezza Length [mm]	Velocità Speed rpm	Portata max Max.flow rate [m³/h]
TG20.60.120.X.35 V.230/50	35 W / 0,33 A	60	190	120	2450	140
TG20.60.180.X.36 V.230/50	36 W / 0,34 A	60	250	180	2220	160
TG20.60.240.X.38 V.230/50	38 W / 0,35 A	60	310	240	2010	180
TG20.60.300.X.40 V.230/50	40 W / 0,37 A	60	370	300	1880	210

TG25.60.240.X.47 V.230/50	47 W / 0,42 A	60	315	240	2550	210
TG25.60.300.X.50 V.230/50	50 W / 0,44 A	60	375	300	2440	240
TG25.60.360.X.53 V.230/50	53 W / 0,45 A	60	435	360	2210	280
TG25.60.420.X.55 V.230/50	55 W / 0,47 A	60	495	420	1960	310
TG25.60.480.X.56 V.230/50	56 W / 0,48 A	60	555	480	1730	320

TG20.65.240.X.46 V.230/50	46 W / 0,37 A	65	310	240	1670	228
TG20.65.300.X.46 V.230/50	46 W / 0,37 A	65	370	300	1750	290

TG25.65.240.X.60 V.230/50	60 W / 0,50 A	65	315	240	1910	255
TG25.65.300.X.58 V.230/50	58 W / 0,43 A	65	375	300	2020	338

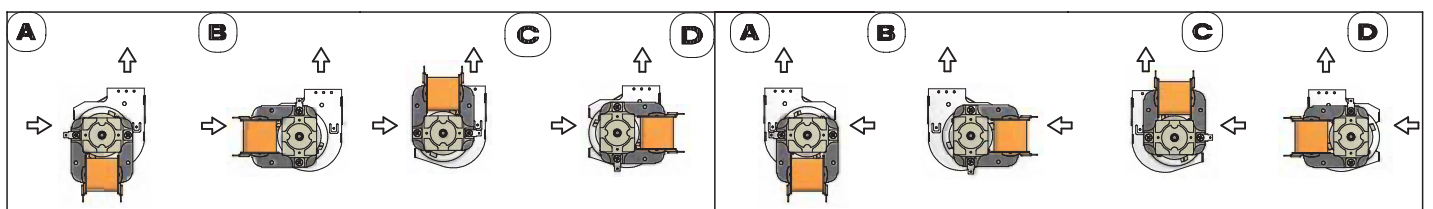
La lettera "X" nella descrizione può essere "R" (con motore a destra) o "L" (con motore a sinistra)  
The letter "X" in the description can be either "R" (with motor on the right) or "L" (with motor on the left)  
Disponibile anche con sensore di velocità - Speed sensor also available

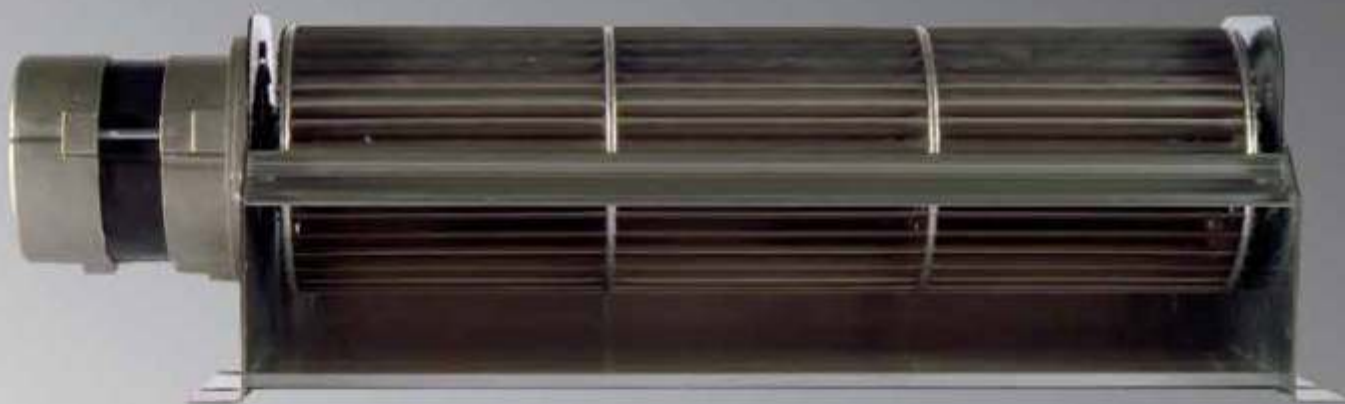
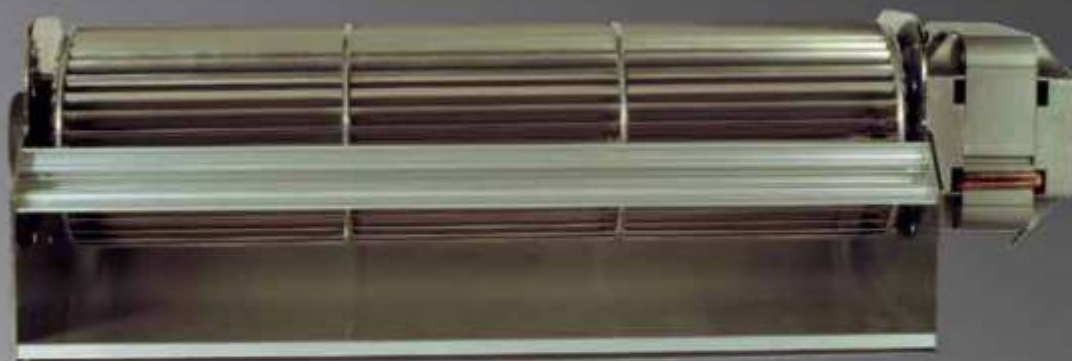


### Posizione di assemblaggio del motore - Assembly position of motor

"R" destro - right

"L" sinistro - left





## CROSSFLOW FANS 80 - 100

Motore elettrico c.a. con cuscinetti a sfere a poli schermati o asincrono monofase  
Ventola e housing in alluminio - Classe di isolamento F

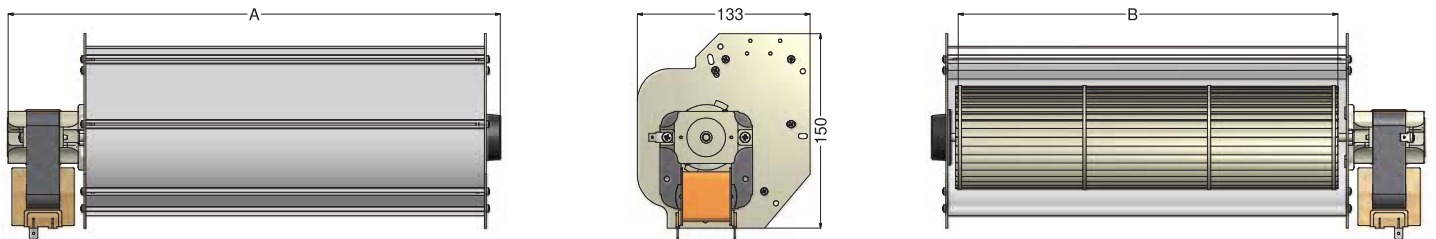
AC shaded-pole or single-phase asynchronous motor with shielded ball bearings  
Aluminium fan and housing - insulation class F

# TANGENZIALI - TANGENTIAL Ø 80 - Ø 100

Descrizione Description	Potenza/Power [W] Corrente assorbita Input current [A]	Ø ventola Ø Fan [mm]	A Lunghezza Lenght [mm]	B Lunghezza Lenght [mm]	Velocità Speed rpm	Portata max Max.flow rate [m³/h]
<b>TG 25.80.180.X.58 V.230/50</b>	58 W / 0,45 A	<b>80</b>	265	<b>180</b>	1270	187
<b>TG 25.80.240.X.59 V.230/50</b>	59 W / 0,45 A	<b>80</b>	325	<b>240</b>	1035	210
<b>TG 25.80.300.X.60 V.230/50</b>	60 W / 0,46 A	<b>80</b>	375	<b>290</b>	820	225
<b>TG 25.80.345.X.62 V.230/50</b>	62 W / 0,48 A	<b>80</b>	430	<b>345</b>	760	244
<b>TG 30.80.180.X.60 V.230/50</b>	60 W / 0,51 A	<b>80</b>	270	<b>180</b>	1390	215
<b>TG 30.80.300.X.75 V.230/50</b>	75 W / 0,59 A	<b>80</b>	380	<b>290</b>	890	260
<b>TG 30.80.345.X.77 V.230/50</b>	77 W / 0,60 A	<b>80</b>	435	<b>345</b>	780	250
<b>TG 53.80.345.X.160 V.230/50</b>	60 W / 0,27 A	<b>80</b>	555	<b>345</b>	1390	470
<b>TG 60.80.345.X.160 V.230/50</b>	160 W / 0,70 A	<b>80</b>	555	<b>345</b>	2200	758
<b>TG 60.80.345.X.170 V.230/50</b>	170 W / 0,77 A	<b>80</b>	555	<b>345</b>	2400	816
<b>TG 30.100.345.X.72 V230/50</b>	72 W / 0,56 A	<b>100</b>	440	<b>345</b>	620	293
<b>TG 53.100.345.X.80 V230/50</b>	80 W / 0,36 A	<b>100</b>	470	<b>345</b>	1230	780
<b>TG 60.100.345.X.96 V230/50</b>	96 W / 0,44 A	<b>100</b>	470	<b>345</b>	1140	690

La lettera "X" nella descrizione può essere "R" (con motore a destra) o "L" (con motore a sinistra)  
The letter "X" in the description can be either "R" (with motor on the right) or "L" (with motor on the left)  
Disponibile anche con sensore di velocità - Speed sensor also available

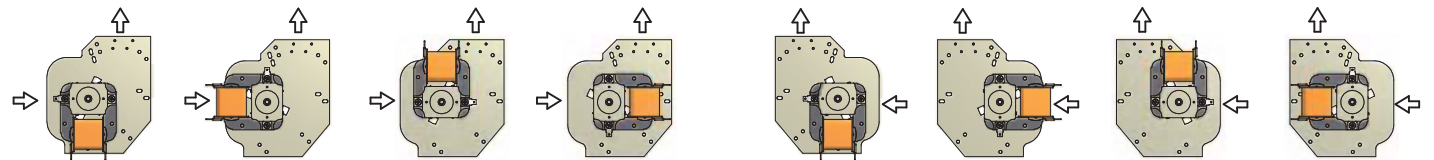
## Motore TG25 - TG30



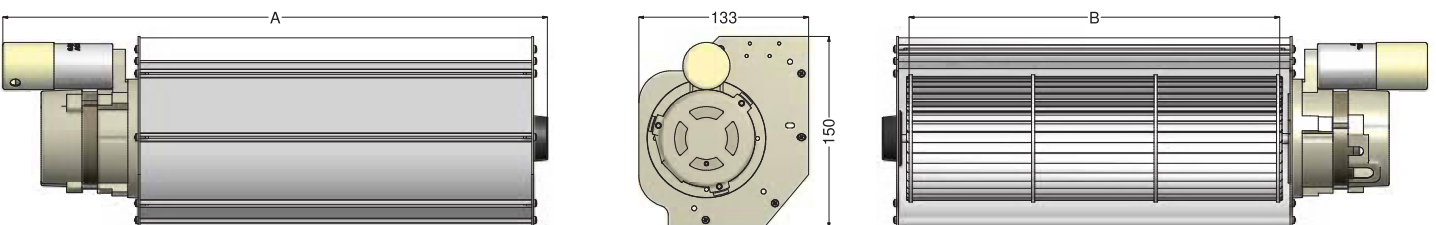
## Posizione di assemblaggio per TG25 e TG30 - Assembly position of motor for TG25 and TG30

"R" destro - right

"L" sinistro - left



## Motore TG53 - TG60



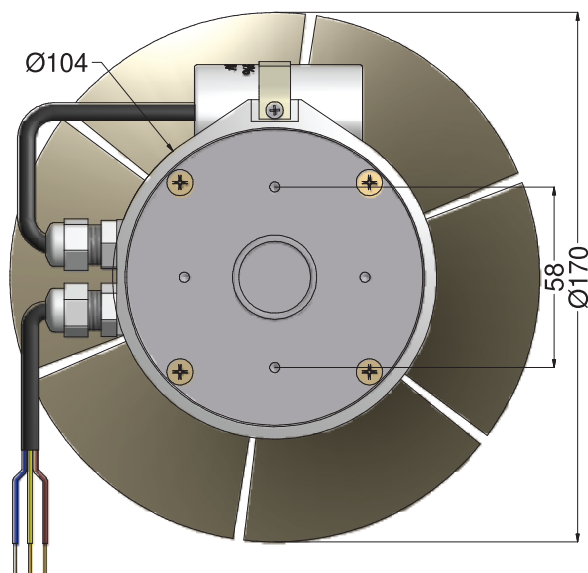
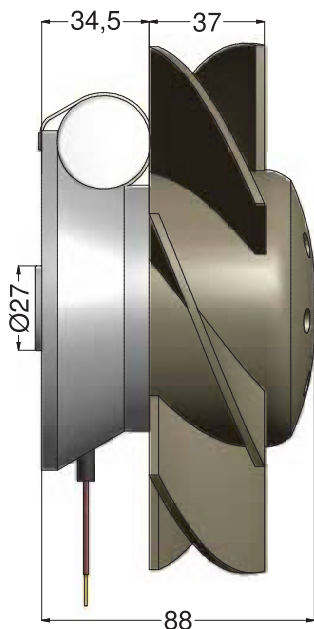


## AUSILIARIO/AUXILIARY



Ventilatore assiale con motore asincrono trifase o monofase  
Grado di protezione IP55  
Cuscinetti a sfere schermati -Ventola in Noryl

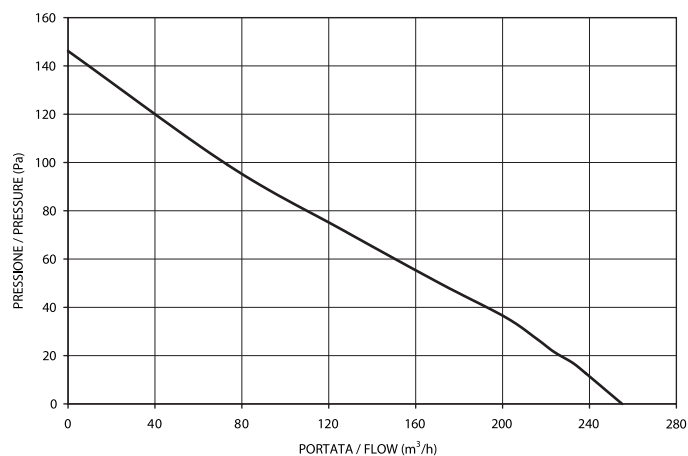
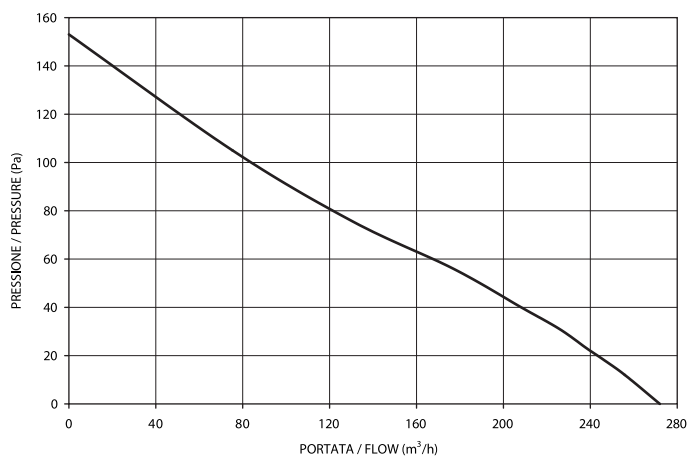
# ASSIALE AUSILIARIO - AUXILIARY AXIAL



Single-phase or three-phase axial ventilator with asynchronous motor

Degree of protection IP 55

Shielded ball bearings - fan in noryl



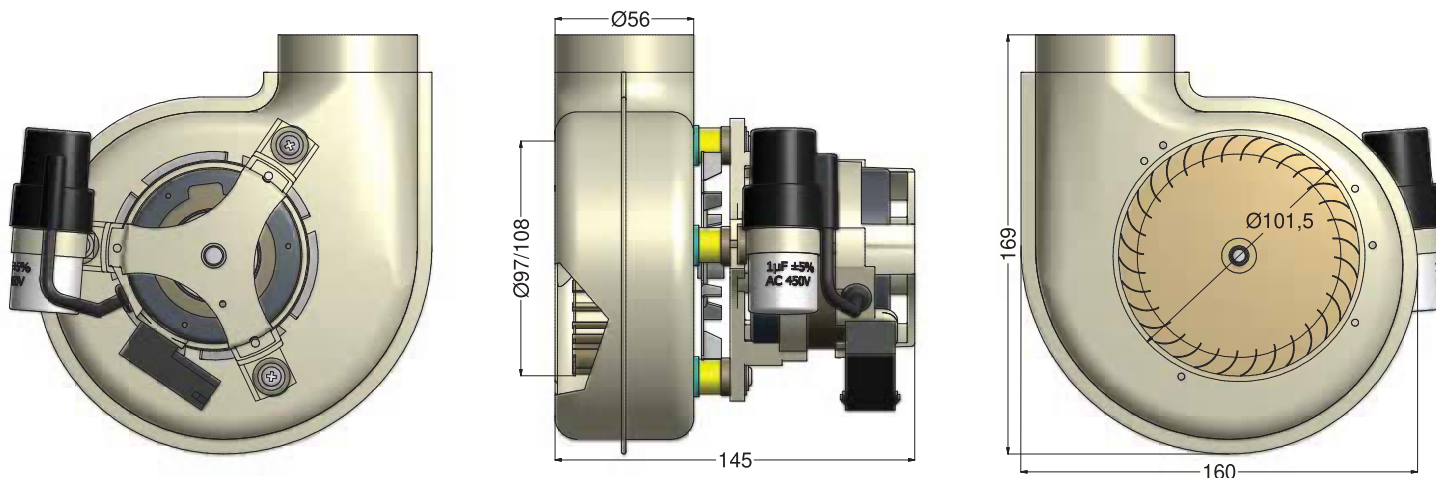
ventilatore / ventilator	V2T 170 400/50 IP55
motore / motor	trifase / three-phase
ventola / fan	Ø 170 Noryl
classe di isolamento / insulation class	F
pressione / pressure	153 Pa
portata / flowrate	272 m³/h
velocità / speed	2810 rpm
potenza assorbita / input power	60 W
corrente assorbita / line current	0,16 A

ventilatore / ventilator	V2M 170 230/50 IP55
motore / motor	monofase / single-phase
ventola / fan	Ø 170 Noryl
classe di isolamento / insulation class	F
pressione / pressure	145 Pa
portata / flowrate	255 m³/h
velocità / speed	2720 rpm
potenza assorbita / input power	57 W
corrente assorbita / line current	0,33 A
condensatore / capacitor	1 µF

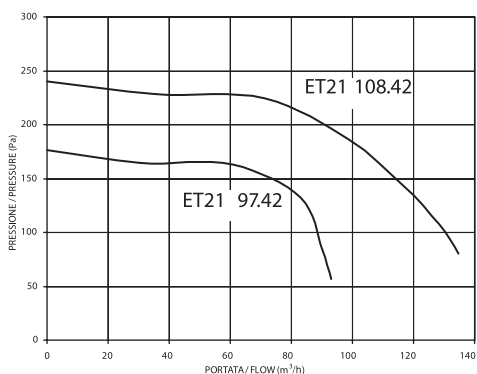


Estrattori di Fumo

# ESTRATTORI DI FUMO PER CALDAIE MURALI FUME EXTRACTORS FOR WALL-HUNG BOILERS



Motore asincrono monofase con cuscinetti a sfere schermati - Disponibili anche con boccaglio, venturi e convogliatore  
Single-phase asynchronous motor with shielded ball bearings - Nozzle, pressure sensor and conveyor also available



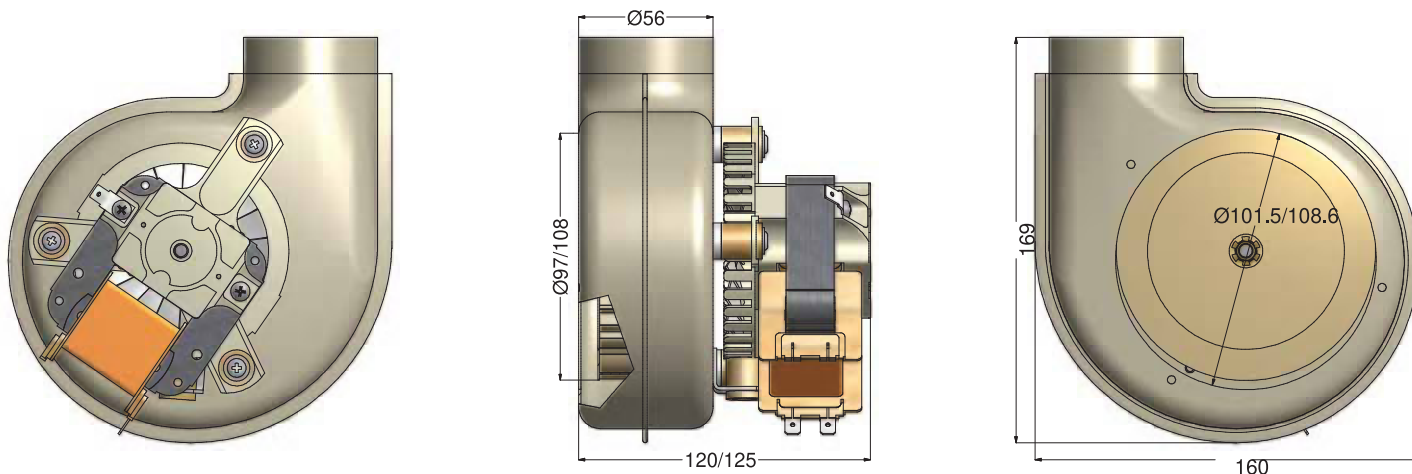
modello / model	ET21 97.42	ET21 108.42
tensione nom. / rated voltage	230 V	230 V
frequenza / frequency	50 Hz	50 Hz
potenza / power	30 W	40 W
corrente / current	0,15 A	0,30 A
condensatore / capacitor	1 µF	1 µF
velocità / speed	2400 rpm	2700 rpm
pressione / pressure	180 Pa	240 Pa
portata / flow rate	93 m³/h	140 m³/h
classe isol. / insulation class	F	F
operating ambient temp.	- 25 / + 70 °C	- 25 / + 70 °C



# ESTRATTORI DI FUMO PER CALDAIE MURALI

## FUME EXTRACTORS FOR WALL-HUNG BOILERS

Motore a poli schermati con cuscinetti a sfere - Shaded-poles motor with shielded ball bearings

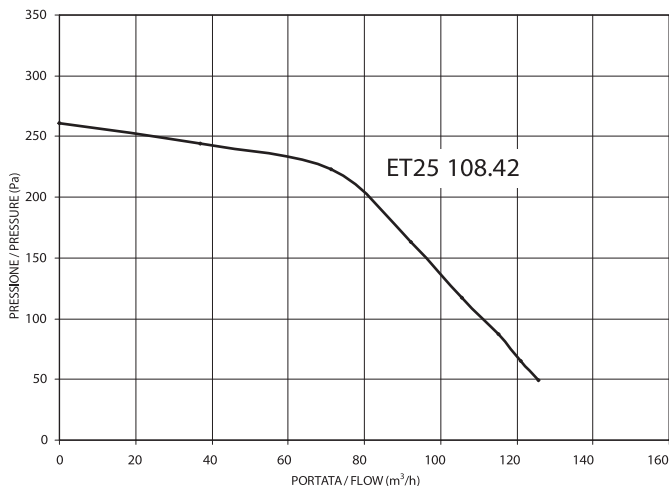
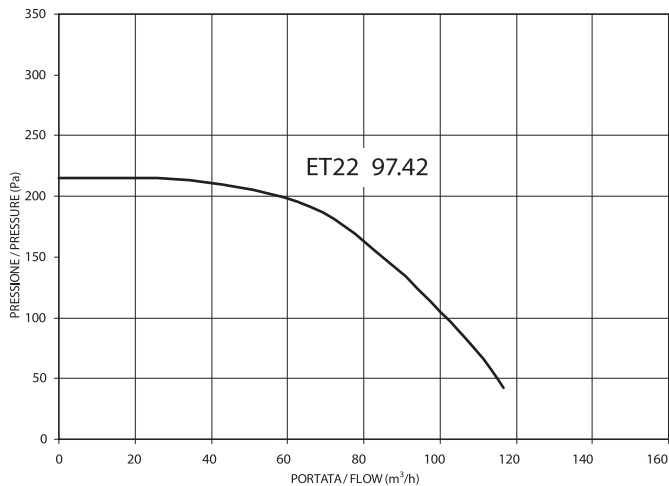


modello / model	ET22 <b>97.42</b>
tensione nom. / rated voltage	230 V
frequenza / frequency	50 Hz
potenza ass./ input power	41 W
corrente ass./ input current	0,30 A
velocità / speed	2740 rpm
pressione / pressure	215 Pa
Portata / flow rate	117 m <sup>3</sup> /h
classe isol. / insulation class	H
operating ambient temp.	- 25 / + 70 °C
ventola / fan	Ø97 x 42

Boccaglio, venturi, convogliatore su richiesta

modello / model	ET25 <b>108.42</b>
tensione nom. / rated voltage	230 V
frequenza / frequency	50 Hz
potenza ass./ input power	57 W
corrente ass./ input current	0,46 A
velocità / speed	2750 rpm
pressione / pressure	261 Pa
Portata / flow rate	126 m <sup>3</sup> /h
classe isol. / insulation class	H
operating ambient temp.	- 25 / + 70 °C
ventola / fan	Ø108 x 42

Nozzle, pressure sensor, conveyor on demand

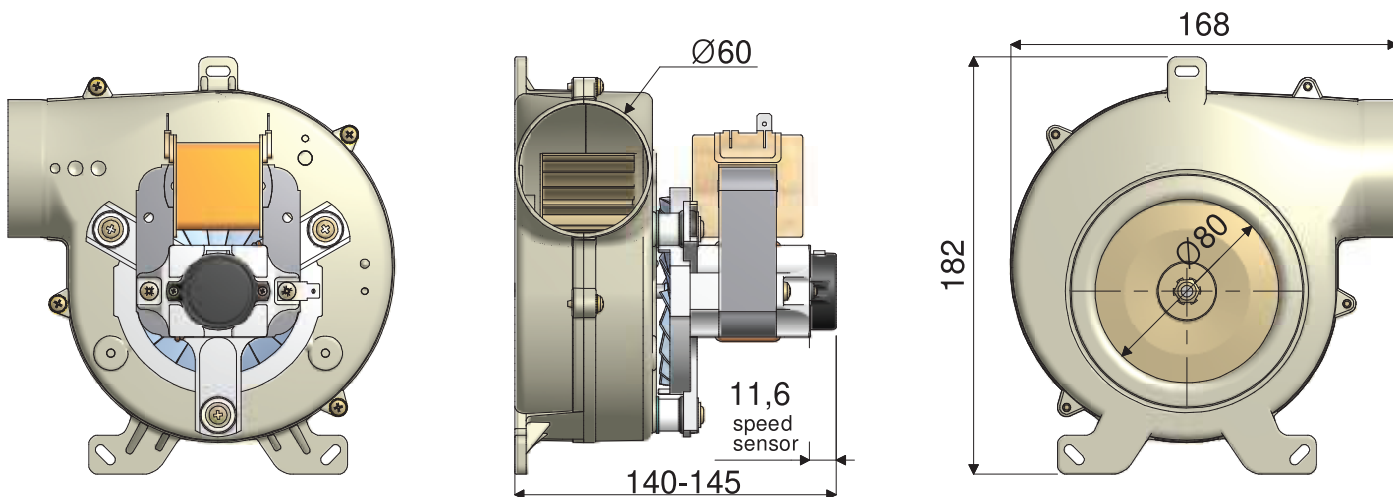


# ESTRATTORI DI FUMO PER CALDAIE MURALI

## FUME EXTRACTORS FOR WALL-HUNG BOILERS

Estrattore di fumo con chiocciola in alluminio pressofuso e ventola Ø 120x42

Fume extractor with die cast aluminium housing and Ø 120x42 fan

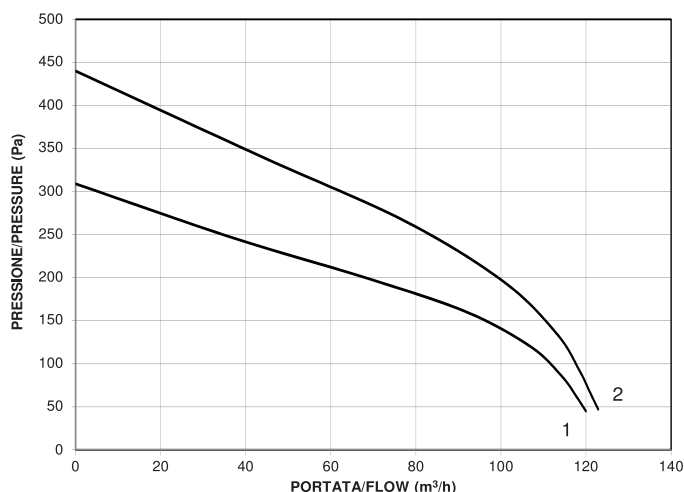


**ET25-30** motore a poli schermati, cuscinetti a sfere per alte temperature. Grado di Protezione IP 20  
Temperatura ambiente di esercizio -25/+75 °C.  
Optional: sensore di regolazione velocità, chiusura a tenuta fumi, boccaglio Ø 60

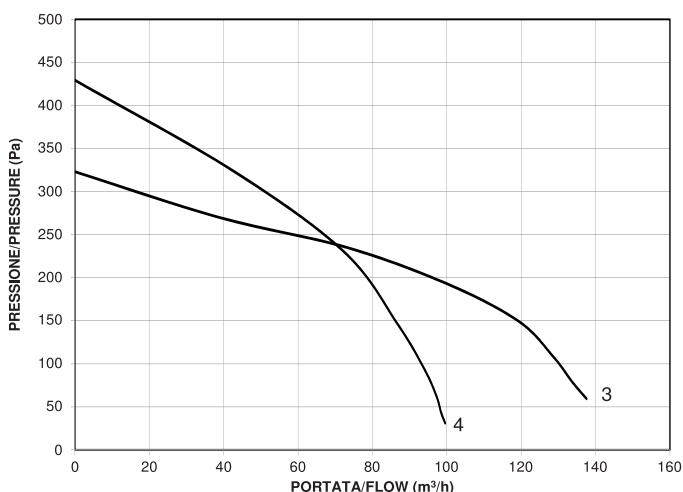
**ET25-30** shaded-pole motors, shielded ball bearings for high temperatures. IP 20 Protection.  
Operating ambient temperature -25/+75 °C.  
Optional: speed sensor, smoke-tight sealing and Ø 60 nozzle

Modello	Ø Ventola	Foratura accoppiamento	Potenza Assorbita [W] Corrente assorbita [A]	Velocità [rpm]	Pressione Max [Pa]	Portata Max [m³/h]
Model	Ø Fan	Drilling connection	Input power [W] Input current [A]	Speed [rpm]	Max Pressure [Pa]	Max flow rate [m³/h]
<b>ET 25 ORARIO - CLOCKWISE (R VERSION)</b>						
<b>1</b> •ET25-V.230/50	120 x 42	182 mm	61 W / 0,61 A	2680	309	120
<b>2</b> •ET25-V.120/60	120 x 42	182 mm	84 W / 1,31 A	3143	440	123
<b>ET 30 ORARIO - CLOCKWISE (R VERSION)</b>						
<b>3</b> •ET30-V.230/50	120 x 42	182 mm	59 W / 0,50 A	2755	323	138
<b>4</b> •ET30-V.120/60	120 x 42	182 mm	57 W / 0,92 A	3160	429	100

**ET 25 - CW**



**ET 30 - CW**



- Производство воздухопроводов и систем вентиляции
- Клапаны противопожарные
- Клапаны дымоудаления

**ООО "УРАЛТРЕЙДИНЖИНИРИНГ"**

624132, Свердловская область, г. Новоуральск,  
пр-д Автотранспортников 8, офис 412  
телефон: + 7 (912) 258-39-50  
email: [urtrin@yandex.ru](mailto:urtrin@yandex.ru)  
[www.urtrin.ru](http://www.urtrin.ru)



УралТрейдИнжиниринг