



УралТрейдИнжиниринг

- Производство воздуховодов и систем вентиляции
- Клапаны противопожарные
- Клапаны дымоудаления

**ООО "УРАЛТРЕЙДИНЖИНИРИНГ"**

624132, Свердловская область, г. Новоуральск,  
пр-д Автотранспортников 8, офис 412  
телефон: + 7 (912) 258-39-50  
email: urtrin@yandex.ru  
www.urtrin.ru

# Вытяжные вентиляторы ААСО СВ6.188



УралТрейдИнжиниринг

# VENTILATORE INNOVATIVO PER CALDAIE A CONDENSAZIONE

**CB6.118** - ventilatore compatto premix per caldaie a condensazione adatto a soddisfare le esigenze di

**RISPETTO DELL'AMBIENTE**

**RISPARMIO DI SPAZIO**

**ALTA EFFICIENZA**

**SUPER SILENZIOSITA'**

**PERFETTO CONTROLLO**

**BASSE EMISSIONI**

Motore brushless compatto a speciali magneti permanenti senza fluttuazione di coppia e con velocità variabile dai 1.000 agli 8.000 g/min<sup>1</sup> che garantisce una perfetta performance del controllo del motore. Il sistema modulante consente un preciso controllo delle temperature che garantisce un ottimale rendimento energetico delle caldaie a condensazione. Lo standard dell'accoppiamento in aspirazione, in mandata e della flangia, permettono un'agile sostituzione del ventilatore senza costi aggiuntivi.

Perché **RISPETTO DELL'AMBIENTE** ?

Il sistema a condensazione, oltre a permettere la riduzione della temperatura di uscita dei fumi di scarico con conseguente minor riscaldamento dell'ambiente, garantisce l'abbassamento di oltre il 30% delle emissioni di ossidi di azoto (NOx) e monossido di carbonio (CO) rispetto agli impianti tradizionali.

Perché **RISPARMIO DI SPAZIO** ?

La struttura a magneti permanenti del motore brushless permette di raggiungere una maggiore potenza del motore pur con una massa più contenuta

Perché **ALTA EFFICIENZA** ?

Il numero elevato di giri si traduce in conseguenti prestazioni migliorative pur in dimensioni più contenute del motore

Perché **SUPER SILENZIOSITA'** ?

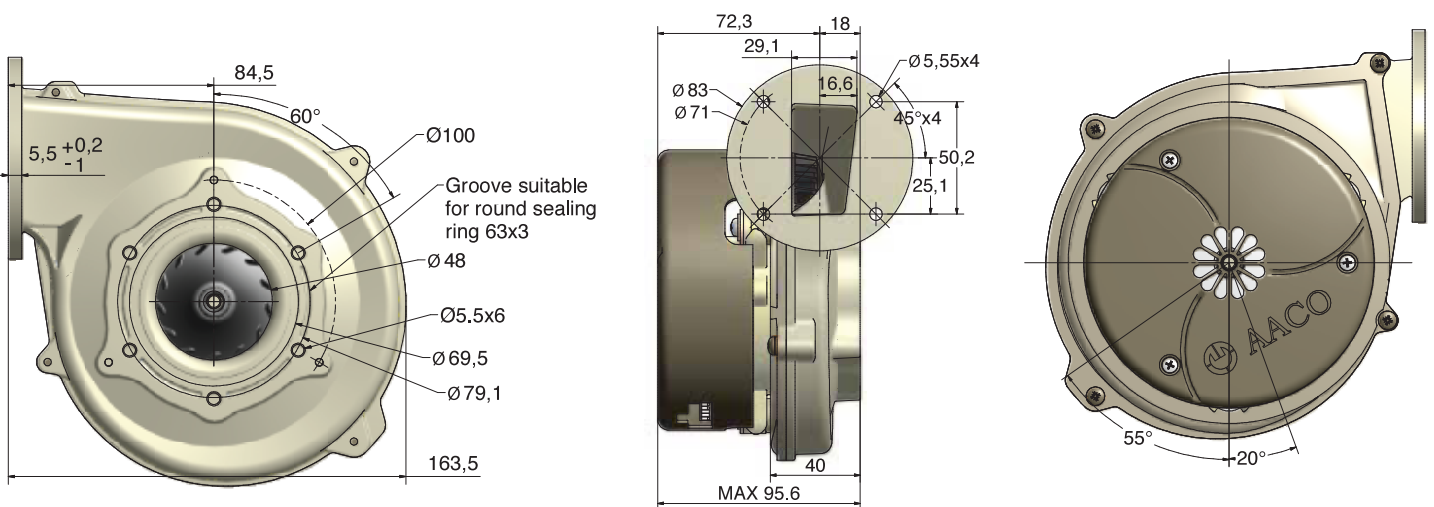
Il simmetrico e bilanciato design elettromagnetico e il drive di controllo, permettono un bassissimo livello delle vibrazioni che si traduce in una massima silenziosità nonostante il numero elevato di giri raggiungibili. Si ottiene quindi una caldaia a condensazione più silenziosa

Perché **PERFETTO CONTROLLO** ?

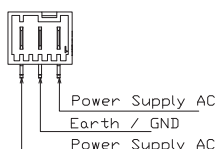
L'azionamento ad inverter integrato di alta qualità, garantisce una perfetta performance e controllo del ventilatore e offre l'opzione di diagnostica della caldaia

Perché **BASSE EMISSIONI** ?

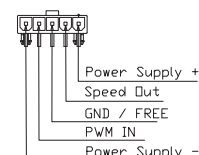
Grazie alla modulazione dei giri si mantiene costante il rapporto di emissione di CO<sub>2</sub> e soprattutto si adegua la velocità alle esigenze del carico, senza necessità di azionare ON/OFF il ventilatore



Connection  
LUMBERG  
No. 361103K01



MOLEX MINI FIT Jr  
No. 39014050/51



# INNOVATIVE VENTILATOR FOR CONDENSING BOILERS

**CB6.118** - premix compact ventilator for condensing boilers suitable to satisfy the requirements in

RESPECT OF THE ENVIRONMENT

SPACE SAVING

HIGH EFFICIENCY

SUPER QUIETNESS

PERFECT CONTROL

LOW EMISSIONS

Permanent-magnets compact brushless motor with no torque swing and variable speed from 1.000 to 8.000 rpm that guarantees a perfect control performance of the motor. The modulating system allows a precise temperature control that guarantees an optimal condensing-boilers energy output. The standard connection in suction, in blowing and of the flange, permits an easy substitution of the ventilator without additional costs.

Why *RESPECT OF THE ENVIRONMENT*?

The condensing system, besides permitting the reduction of the exit temperature of the exhaust fumes with a consequent lower environment heating, guarantees the lowering of the nitrogen oxides (NO<sub>x</sub>) and carbon monoxide (CO) emissions of more than 30%, in comparison to traditional heating systems.

Why *SPACE SAVING*?

The permanent-magnets structure of the brushless motor allows a higher motor power though a more contained mass.

Why *HIGH EFFICIENCY*?

The elevated number of turns translates consequently in higher performances though the reduced size.

Why *SUPER QUIETNESS*?

The symmetric and balanced electromagnetic design and the control drive allow a very low vibrations level that translates in the maximum quietness though the elevated number of turns reachable.

A more silent condensing boiler is therefore obtained.

Why *PERFECT CONTROL*?

The operating integrated high-quality inverter guarantees a perfect performance and ventilator control and offers the boiler diagnostics option.

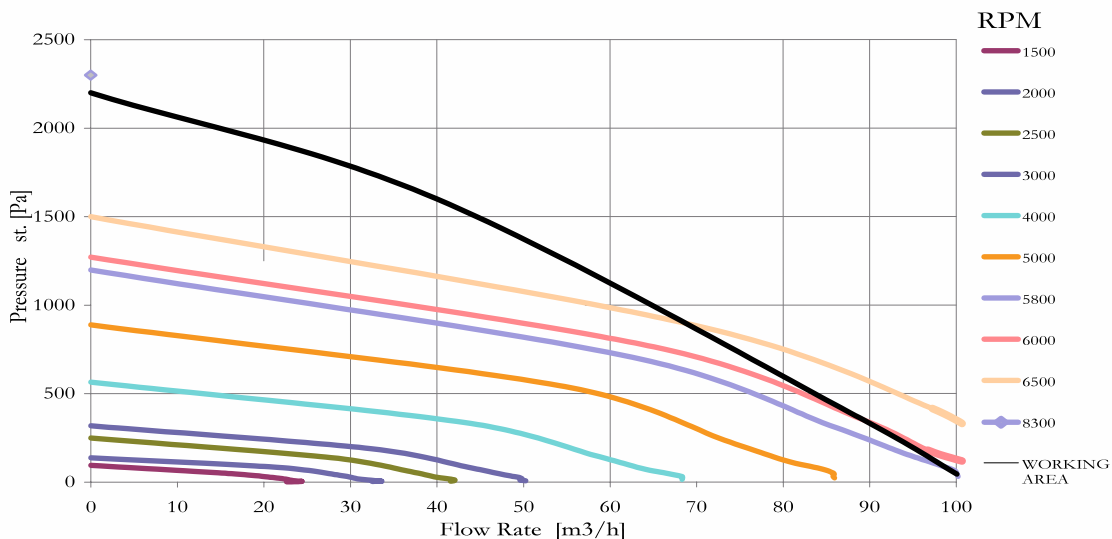
Why *LOW EMISSIONS*?

Thanks to the turns modulation the CO<sub>2</sub> emission relation is maintained constant and over all the speed self adapts to the load requirement, with no need to turn ON/OFF the ventilator.

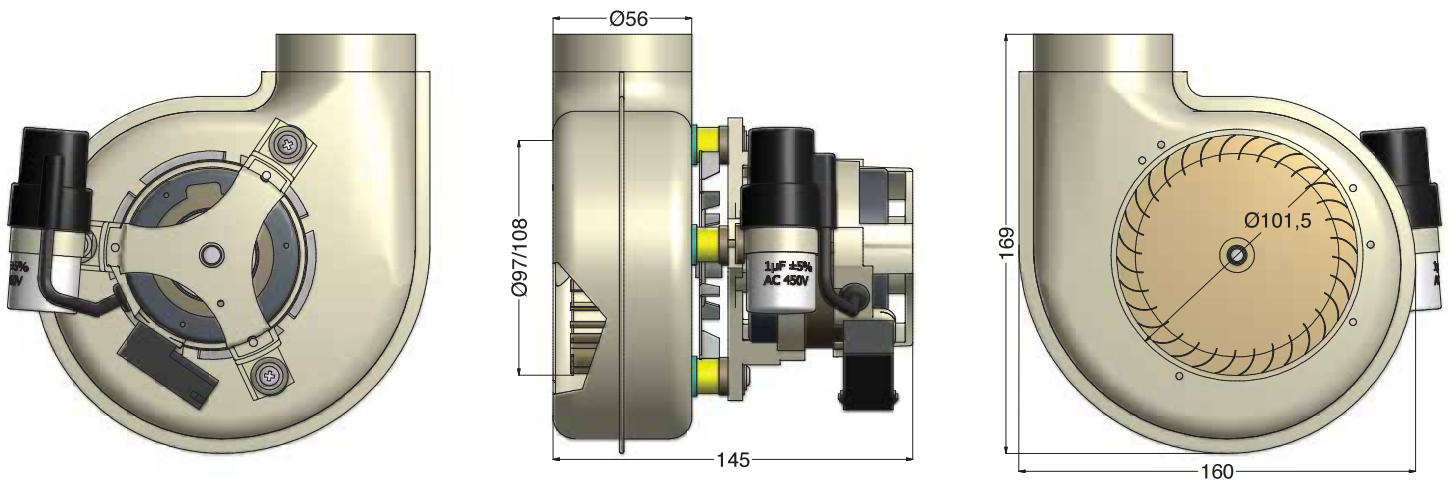
## Modell CB6.118

rated Voltage	230 V	max pressure	2200 [Pa]
frequency	50 Hz	max flow rate	100 [m <sup>3</sup> /h]
max input power	90 W	insulation / protection class	F / IP00
max current	0,75 A	max ambient temp.	70°C / 158°F
speed	from 1000 to 8000 rpm	blower impeller balanced	anti-static plastic
(Variable on application request via standard PWM input signal)		housing	cast aluminium

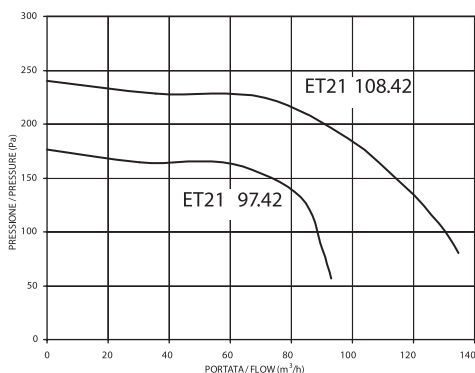
## Blower Performance



# ESTRATTORI DI FUMO PER CALDAIE MURALI FUME EXTRACTORS FOR WALL-HUNG BOILERS

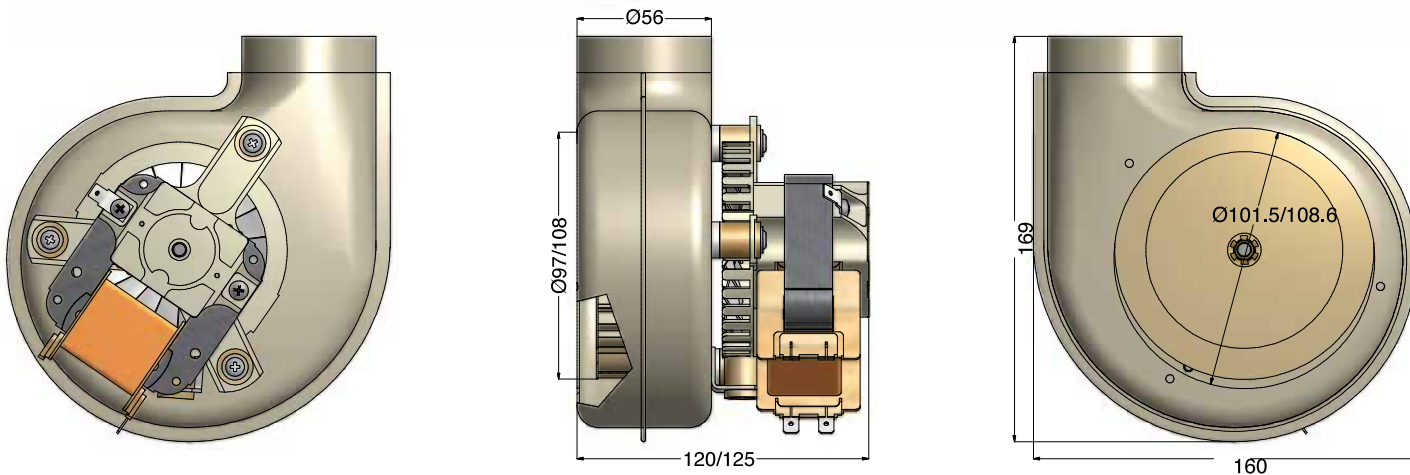


Motore asincrono monofase con cuscinetti a sfere schermati - Disponibili anche con boccaglio, venturi e convogliatore  
Single-phase asynchronous motor with shielded ball bearings - Nozzle, pressure sensor and conveyor also available

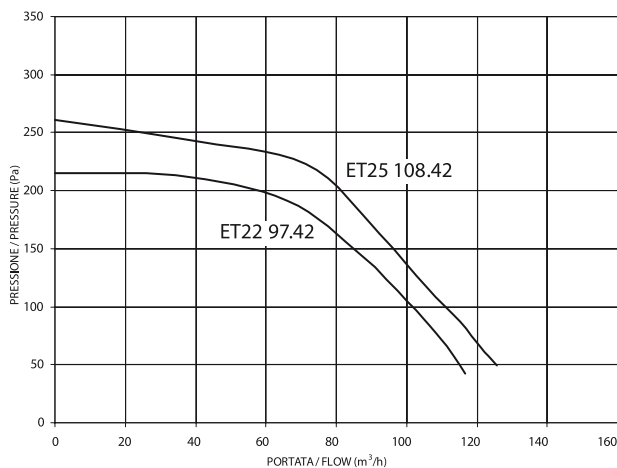


modello / model	ET21 97.42	ET21 108.42
tensione nom. / rated voltage	230 V	230 V
frequenza / frequency	50 Hz	50 Hz
potenza / power	30 W	40 W
corrente / current	0,15 A	0,30 A
condensatore / capacitor	1 µF	1 µF
velocità / speed	2400 rpm	2700 rpm
pressione / pressure	180 Pa	240 Pa
portata / flow rate	93 m³/h	140 m³/h
classe isol. / insulation class	F	F
operating ambient temp.	- 25 / + 70 °C	- 25 / + 70 °C

# ESTRATTORI DI FUMO ET22-25 PER CALDAIE MURALI ET22-25 FUME EXTRACTORS FOR WALL-HUNG BOILERS



Motore monofase c.a. a poli schermati con cuscinetti a sfere - Disponibile anche con bocchaglio, venturi e convogliatore  
AC single-phase shaded-poles motor with shielded ball bearings - Nozzle, pressure sensor and conveyor also available



modello / model	ET22 97.42	ET25 108.42
tensione nom. / rated voltage	230 V	230 V
frequenza / frequency	50 Hz	50 Hz
potenza / power	41 W	57 W
corrente / current	0,30 A	0,46 A
velocità / speed	2740 rpm	2750 rpm
pressione / pressure	215 Pa	261 Pa
portata / flow rate	117 m³/h	126 m³/h
classe isol. / insulation class	H	H
operating ambient temp.	- 25 / + 70 °C	- 25 / + 70 °C
ventola / fan	Ø 97 x 42	Ø 108 x 42

- Производство воздухопроводов и систем вентиляции
- Клапаны противопожарные
- Клапаны дымоудаления

**ООО "УРАЛТРЕЙДИНЖИНИРИНГ"**

624132, Свердловская область, г. Новоуральск,  
пр-д Автотранспортников 8, офис 412  
телефон: + 7 (912) 258-39-50  
email: [urtrin@yandex.ru](mailto:urtrin@yandex.ru)  
[www.urtrin.ru](http://www.urtrin.ru)



УралТрейдИнжиниринг