

НОВИНКА



# ВОЗДУХОРАСПРЕДЕЛИТЕЛИ НИЗКОСКОРОСТНЫЕ МНОГОФУНКЦИОНАЛЬНЫЕ ВН-МАТ

- Производство воздуховодов и систем вентиляции
- Клапаны противопожарные
- Клапаны дымоудаления



Импортозамещение  
Белорусское  
производство



УралТрейдИнжиниринг

**ООО "УРАЛТРЕЙДИНЖИНИРИНГ"**

624132, Свердловская область, г. Новоуральск,  
пр-д Автотранспортников 8, офис 412

телефон: + 7 (912) 258-39-50  
email: [urtrin@yandex.ru](mailto:urtrin@yandex.ru)  
[www.urtrin.ru](http://www.urtrin.ru)

# ВН-МАТ

Низкоскоростной воздухораспределитель ВН-МАТ



## Основные данные

- ▶ Пригоден для воздушного обогрева помещений
- ▶ Регулирование- вручную
- ▶ Пригоден для высоких помещений
- ▶ Не занимает площади пола

## Краткая таблица

РАСХОД ВОЗДУХА - УРОВЕНЬ ШУМА			
ВН-МАТ	л/с		
Размер	30 дБ(А)	35 дБ(А)	40 дБ(А)
200	180	215	250
250	260	300	350
315	375	440	510
400	590	690	790
500	910	1015	1300
630	1400	1600	1800

Эти данные получены при открытой заслонке и звукопоглощении помещения 16 дБ (эквивалентно площади звукопоглощения, равной 150 м²).  
Подключенный воздуховод - прямой, без поворотов.

# Техническое описание

## КОНСТРУКЦИЯ

ВН-МАТ предназначен для помещений с высокими потолками, таких как крупные магазины, промышленные предприятия, спортивные залы и т.п. Он имеет форму восьмигранной призмы. Верхняя секция терминала оснащена нашими уникальными аэродинамическими дисками, нижняя - имеет перфорированную съемную переднюю панель, внутри которой расположен лист с адаптивной распределительной системой. Дисконная и перфорированная секции разделены заслонкой, управляемой вручную (2), см. рис.1. ВН-МАТ монтируется у стены или колонны с помощью кронштейнов, поставляемых вместе с терминалом.

## МАТЕРИАЛ И ОБРАБОТКА ПОВЕРХНОСТЕЙ

ВН-МАТ изготовлен из оцинкованной листовой стали. Диски - из пластмассы S/ABS, система из полипропилена. Терминал окрашен эмалевой пудрой серого цвета RAL 7037, может поставляться и в других цветовых исполнениях: металлический белый RAL 9006, черный RAL 9005, металлический серый RAL 9007, стандартный белый RAL 9010, ярко-белый RAL 9003 (NCS 0500) а также с гальванопокрытием.

## СПЕЦИАЛЬНОЕ ИСПОЛНЕНИЕ

Возможно специальное исполнение. Более подробную информацию можно получить у фирмы - нашего партнера в Вашей стране.

## ПРИНАДЛЕЖНОСТИ

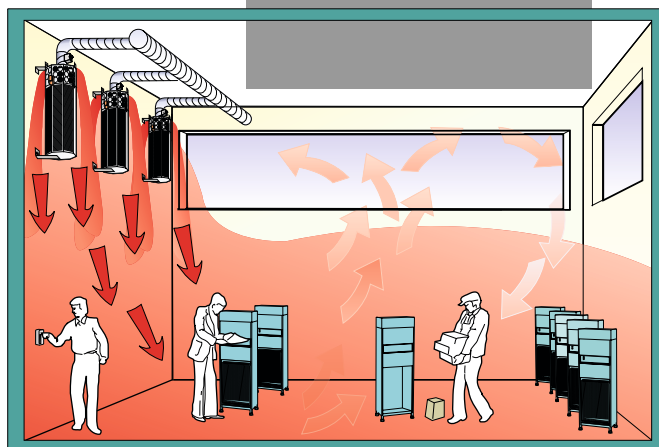
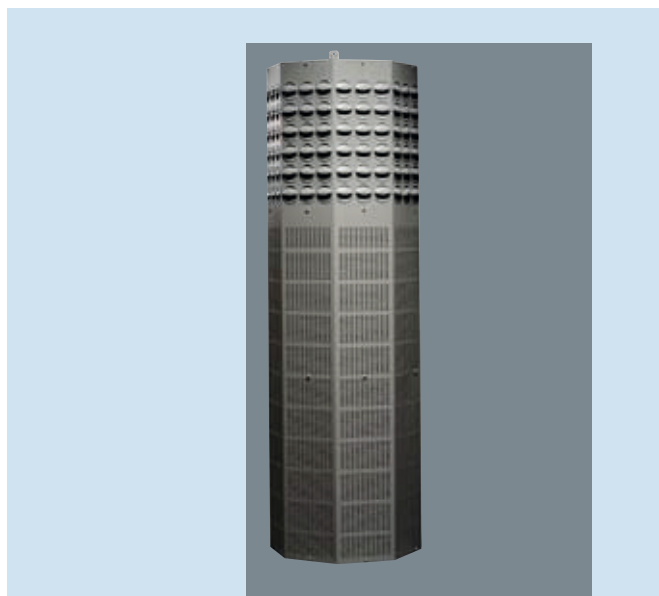
Регулируемый блок измерения для наладки расхода воздуха.

Ручной привод заслонки.

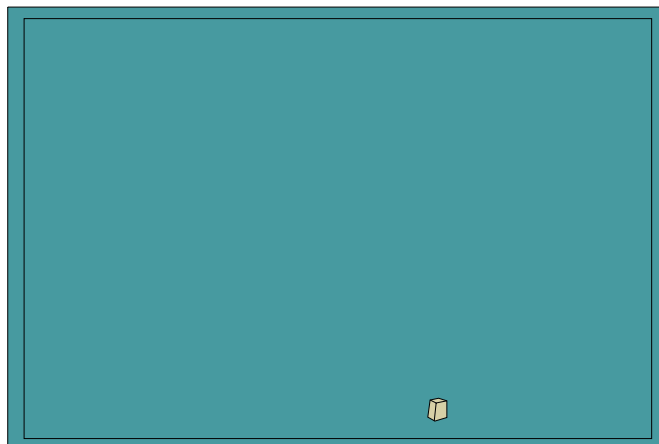
Быстроразъемная муфта для облегчения монтажа и демонтажа.

## МОНТАЖ

Кронштейны (3), монтируемые к стене, а затем к ВН-МАТ, входят в комплект поставки. См. рис. 1.



Обогрев



Охлаждение

## ПРОЕКТИРОВАНИЕ

ВН-МАТ устанавливается на высоте 2,5 – 5 м от уровня пола до нижнего края терминала. Высота зависит от размера терминала, расхода воздуха и перепада температуры. Управление переключающей заслонкой осуществляется вручную.

Следует иметь в виду, что в диаграммах выбора представлены характеристики при эквивалентной площади звукопоглощения 150 м<sup>2</sup>, что означает весьма высокие скорости забора воздуха в терминале. Следует также рассчитать правильное подключение воздухопроводов - без создания дополнительного шума. См. рис. 4.

## НАЛАДКА

Наладка расхода воздуха производится устройством для регулирования расхода воздуха (4), монтируемым в воздухопровод перед ВН-МАТ. Монтажные кронштейны входят в комплект поставки.

Сначала они прикрепляются к стене, а затем к устройству ВН-МАТ, исполнение См. рис. 1. ВН-МАТ с заслонкой - ручной привод заслонки

## ОБСЛУЖИВАНИЕ

Устройство ВН-МАТ, при необходимости, следует мыть теплой водой с добавлением посудомоечного средства. Доступ к внутренней части устройства - через съемные перфорированные передние панели.

## ЭКОЛОГИЯ/ НОРМЫ

Декларации - строительная и СЕ имеются на нашем сайте.

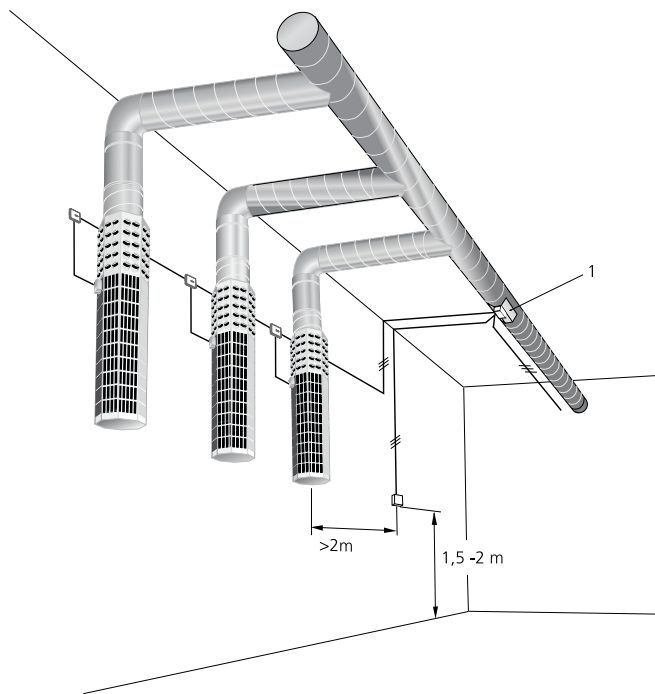


Рис. 2.

Пояснения к рис. 2

1 = Ручное переключение

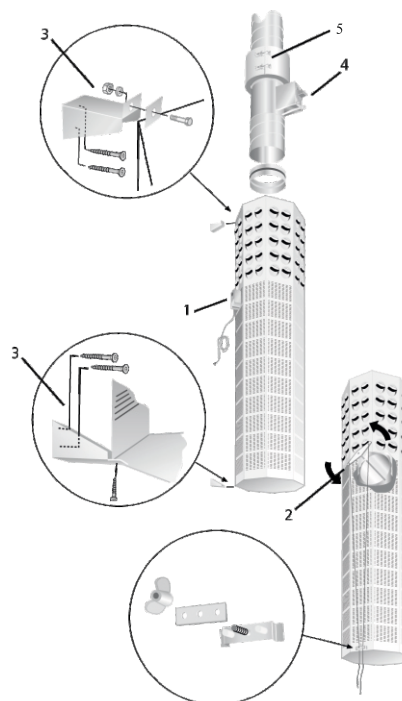


Рис. 1. Монтаж.

## ТЕХНИЧЕСКИЕ ДАННЫЕ

- Уровень шума дБ (А) относится к помещению с площадью звукопоглощения 150 м<sup>2</sup> и измерен на расстоянии 2 м от терминала, а также при прямом, без помех, участке подключенного воздуховода.

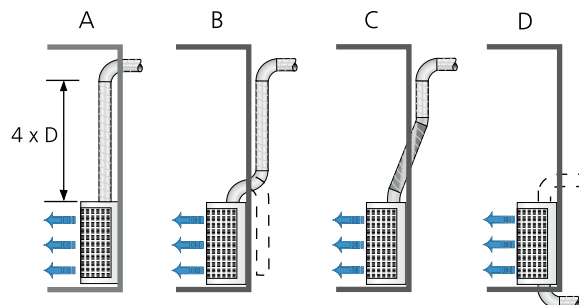


Рис. 4. Примеры влияния способа подключения терминала на уровень шума. См. таблицу. См. раздел Акустика-проектирование общего каталога.

Таблица подключений воздуховода

v м/с	Подключение воздуховода			
	A	B	C	D
4-5 м/с	+ 2	+ 6	+ 3	+ 3
6-8 м/с	+ 4	+ 10	+ 6	+ 6

Влияние на уровень шума (дБ) разных вариантов подключения воздуховода и разных скоростей воздуха в соединительном воздуховоде.

### Уровень шума - ВН-МАТ

Уровень мощности звука  $L_w$  (дБ)

Таблица  $K_{OK}$

Размер ВН-МАТ	Средние частоты (октавная полоса) Гц							
	63	125	250	500	1000	2000	4000	8000
200	17	15	16	15	12	2	-12	-14
250	15	17	16	18	11	0	-13	-15
315	15	17	16	18	10	-2	-13	-10
400	18	18	19	16	9	-3	-14	-12
500	18	17	18	16	10	-2	-13	-11
630	19	20	19	16	8	-3	-11	-7
Допуск. ±	2	2	2	2	2	2	2	2

Шумоглушение  $\Delta L$  (дБ)

Таблица  $\Delta L$

Размер ВН-МАТ	Средние частоты (октавная полоса) Гц							
	63	125	250	500	1000	2000	4000	8000
200	16	12	6	2	2	3	5	4
250	15	10	5	2	2	3	4	5
315	14	9	4	1	0	1	2	2
400	10	6	4	1	1	1	1	1
500	8	4	3	1	1	1	1	1
630	6	3	2	1	1	1	0	0
Допуск. ±	2	2	2	2	2	2	2	2

## ДИАГРАММЫ ВЫБОРА

ВН-МАТ - Приточный воздух

Расход воздуха - Длина выброса - Обогрев

- Эти диаграммы не должны использоваться при вводе в эксплуатацию.
- На диаграммах представлены значения глубины проникновения воздушного потока в помещение, измеренные от нижнего края терминала.

Пример :

ВН-МАТ 400, расход воздуха 660 л/сек, глубина проникновения вниз 3,0 м при разности температур для обогрева +5 К. Если необходимо увеличение температуры на + 10 К, глубина проникновения уменьшается путем умножения на коэффициент 0,66, т. е.  $3,0 \text{ м} \times 0,66 = 1,98 \text{ м}$ .

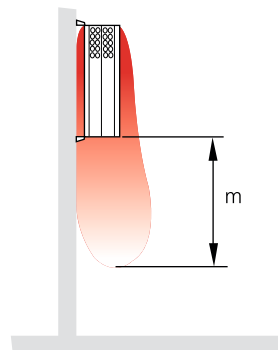


Диаграмма 1. Глубина проникновения струи вниз (m) при обогреве +5 К

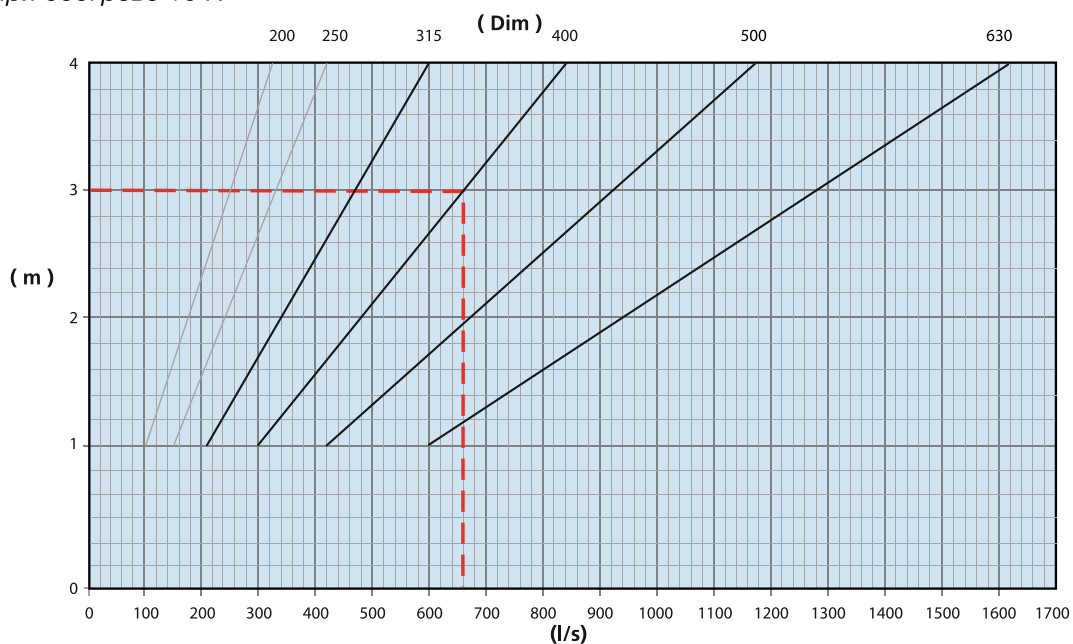
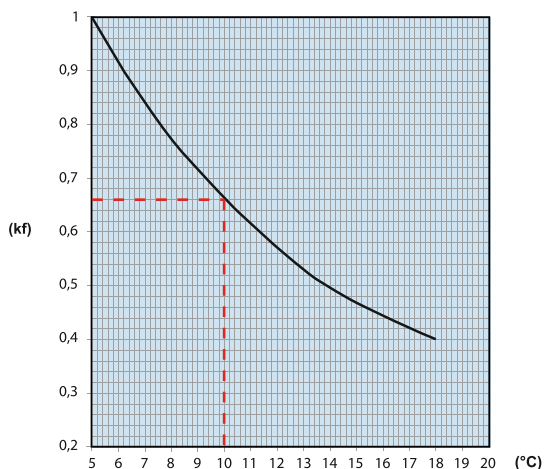


Диаграмма 2. Поправочный коэффициент для иных значений температуры (kf)



## ВН-МАТ - Приточный воздух - Монтаж у стены

### Расход воздуха - Зона действия - Охлаждение

- Эти диаграммы не должны использоваться при вводе в эксплуатацию.
- На диаграммах представлены зона действия  $a_{0,20}$  и зона действия  $b_{0,20}$  в зависимости от выбранного размера терминала, расхода воздуха и высоты монтажа. Зона действия предусматривает расстояние до границы изовелы 0,2 м/сек при заданном значении  $\Delta t$ . В данном случае  $\Delta t$  означает разность между температурой воздуха в помещении на расстоянии 1,2 м от пола, и температурой приточного воздуха, т.е. это не разность между температурой приточного и отработанного воздуха.
- Пример :  
Пусть заданы высота установки и размер терминала ВН-МАТ.  
ВОС 315 при высоте монтажа 3,2 м имеет :  
4 – х метровую зону действия  $a_{0,20}$  и  $b_{0,20}$  при расходе воздуха 240 л/с  
6 – ти метровую зону действия  $a_{0,20}$  и  $b_{0,20}$  при расходе воздуха 360 л/с
- Если необходимо получить другие зоны действия, можно применять следующую формулу:

$$\frac{q_x}{a_{0,2x}} = \frac{q_{a0,2}}{a_{0,2}}$$

$q_x$  = искомый расход воздуха

$a_{0,2x}$  = искомая зона действия

$q_a$  = расход воздуха в известной зоне действия

$a_{0,2}$  = известная зона действия

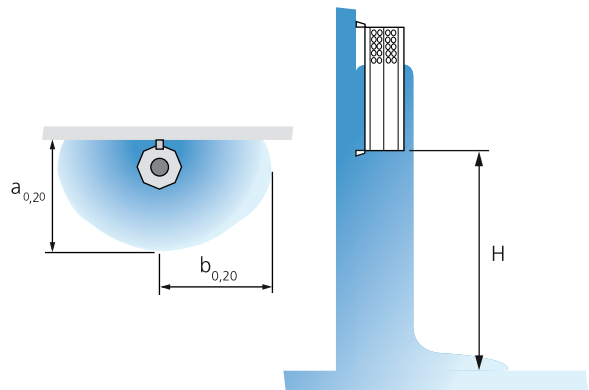
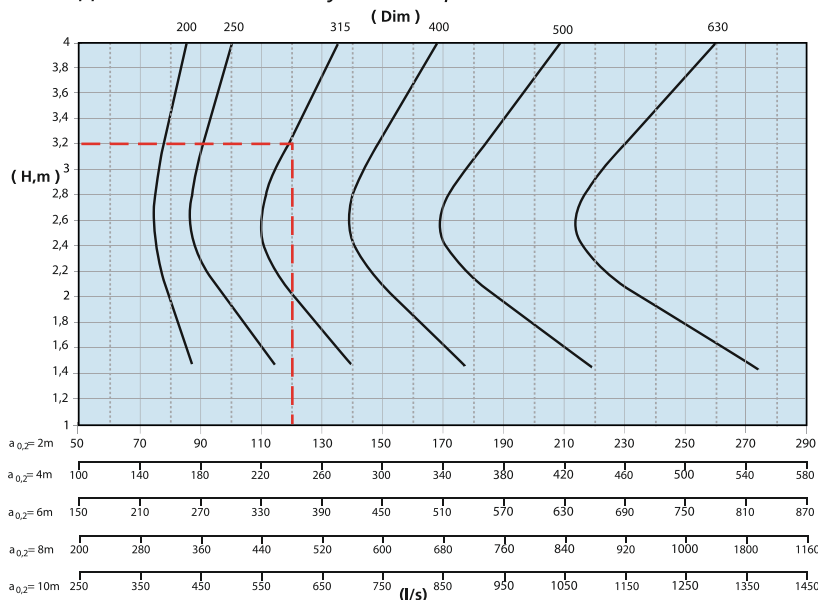
- Пример:

$$\frac{450}{a_{0,2x}} = \frac{360}{6} = a_{0,2x} = 7,5 \text{ м}$$

- При  $\Delta t = -6\text{K}$  расчет производится по формуле:

$$a_{0,20} \Delta t \cdot 3\text{K} \cdot 1,25$$

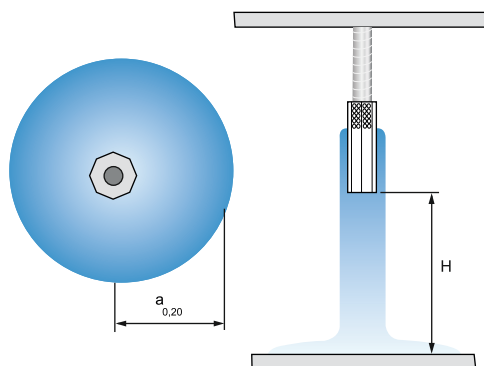
### Диаграмма 3. Зона действия - Монтаж у стены при $\Delta t = 3\text{K}$



## ВН-МАТ - Приточный воздух - Подвесной монтаж

### Расход воздуха - Зона действия - Охлаждение

- Эти диаграммы не должны использоваться при вводе в эксплуатацию.
- На диаграммах представлены зона действия  $a_{0,20}$  и зона действия  $b_{0,20}$  в зависимости от выбранного размера терминала, расхода воздуха и высоты монтажа. Зона действия предусматривает расстояние до границы изовелы 0,2 м/сек при заданном значении  $\Delta t$ . В данном случае  $\Delta t$  означает разность между температурой воздуха в помещении на расстоянии 1,2 м от пола, и температурой приточного воздуха, т.е. это не разность между температурой приточного и отработанного воздуха.



- Пример :

Пусть заданы высота установки и размер терминала ВН-МАТ.

ВН-МАТ 315 при высоте монтажа 3,2 м имеет :

4-х метровую зону действия  $a_{0,20}$  и  $b_{0,20}$  при расходе воздуха 500 л/с

6-ти метровую зону действия  $a_{0,20}$  и  $b_{0,20}$  при расходе воздуха 750 л/с

- Если необходимо получить другие зоны действия, можно применять следующую формулу :

$$\frac{q_x}{a_{0,2x}} = \frac{q_{a0,2}}{a_{0,2}}$$

$q_x$  = искомый расход воздуха

$a_{0,2x}$  = искомая зона действия

$q_a$  = расход воздуха при известной зоне действия

$a_{0,2}$  = известная зона действия

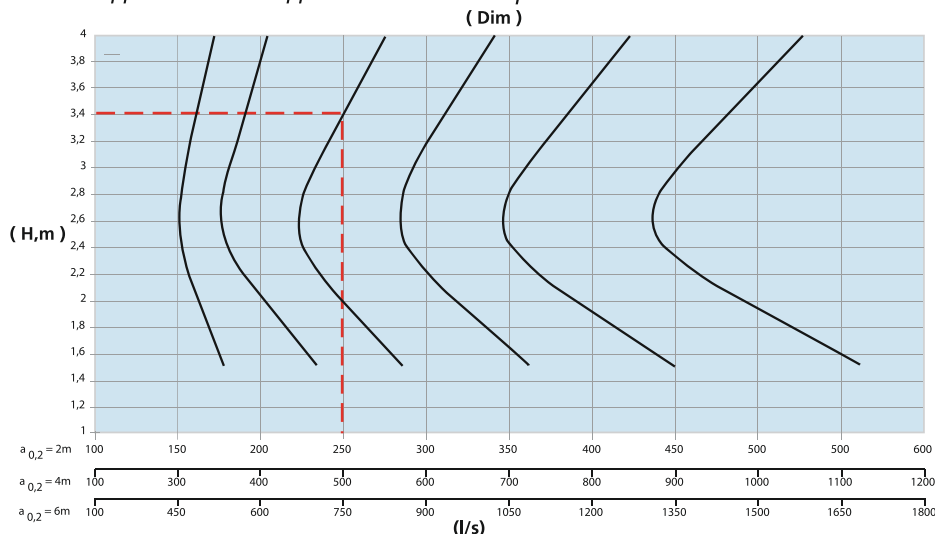
- Пример:

$$\frac{950}{a_{0,2x}} = \frac{750}{6} = a_{0,2x} = 7,6 \text{ m}$$

- При  $\Delta t$  -6 К расчет производится по формуле:

$$a_{0,20} \Delta t \cdot 3K \cdot 1,25$$

### Диаграмма 4. Зона действия - Подвесной монтаж при $\Delta t = 3 \text{ K}$



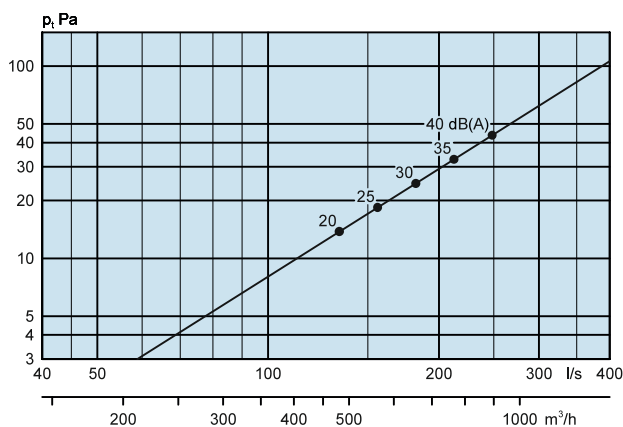


## Диаграммы выбора - ВН-МАТ

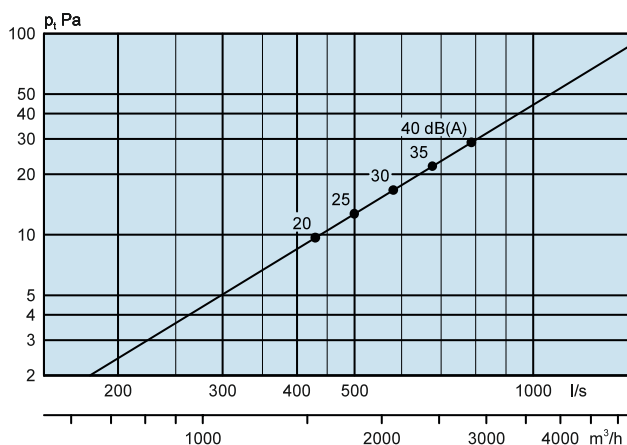
### Расход воздуха - Падение давления - Уровень шума

- Эти диаграммы не должны использоваться при вводе в эксплуатацию.
- Значения дБ (А) приведены для помещений с звукопоглощением, эквивалентным площади 150 м<sup>2</sup> и на расстоянии 2 м от аппарата, а также при прямом, без помех, участке подключенного воздуховода. См. рис. 4 для учета влияния типа подключения воздуховода на рост уровня шума.
- Значения дБ (С) обычно на 6 – 9 децибел превышают значения дБ (А). Для более точного расчета обратитесь к примеру расчета в техническом разделе общего каталога, глава Акустика.
- На графиках представлена линия давления при открытой заслонке аппарата. Если заслонка закрыта, уровень шума возрастает примерно на 5 дБ, а общее значение давления примерно на 8 Па.

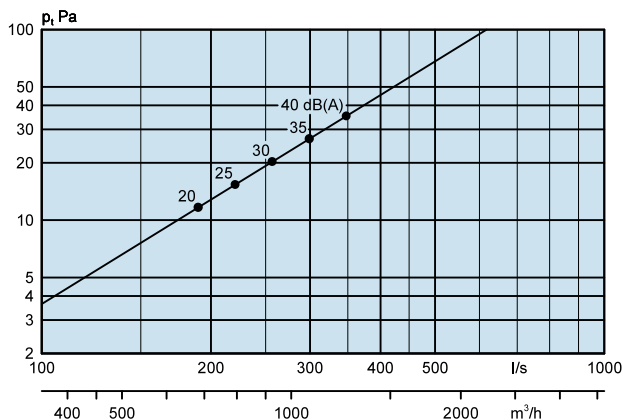
ВН-МАТ 200



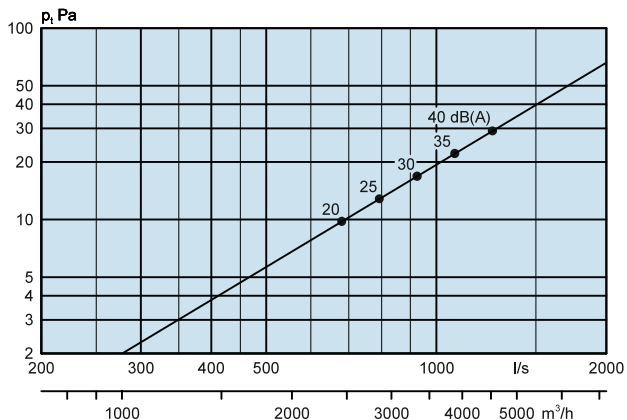
ВН-МАТ 400



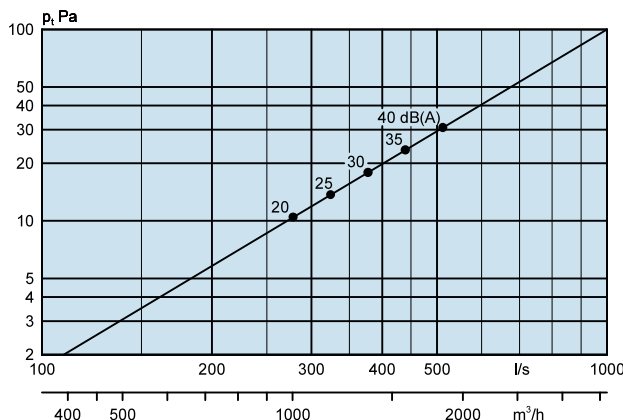
ВН-МАТ 250



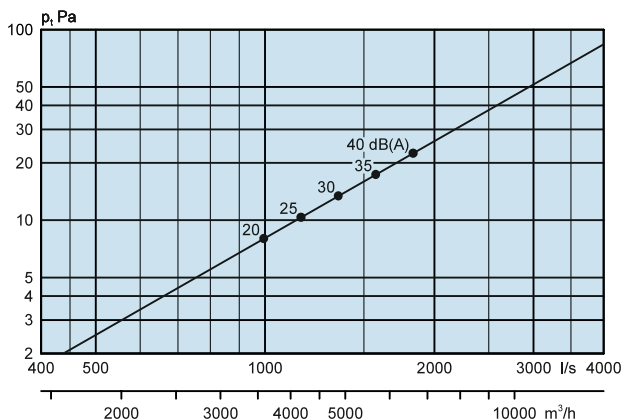
ВН-МАТ 500



ВН-МАТ 315



ВН-МАТ 630



## РАЗМЕРЫ И ВЕС

### ВН-МАТ

Размер	A	B	C	ØD	E	Вес, кг
200	1300	320	17	200	264	18,0
250	1400	353	17	250	281	21,0
315	1500	381	17	315	295	23,0
400	1600	464	17	400	336	29,0
500	1800	612	17	500	410	35,0
630	2000	762	17	630	485	45,0

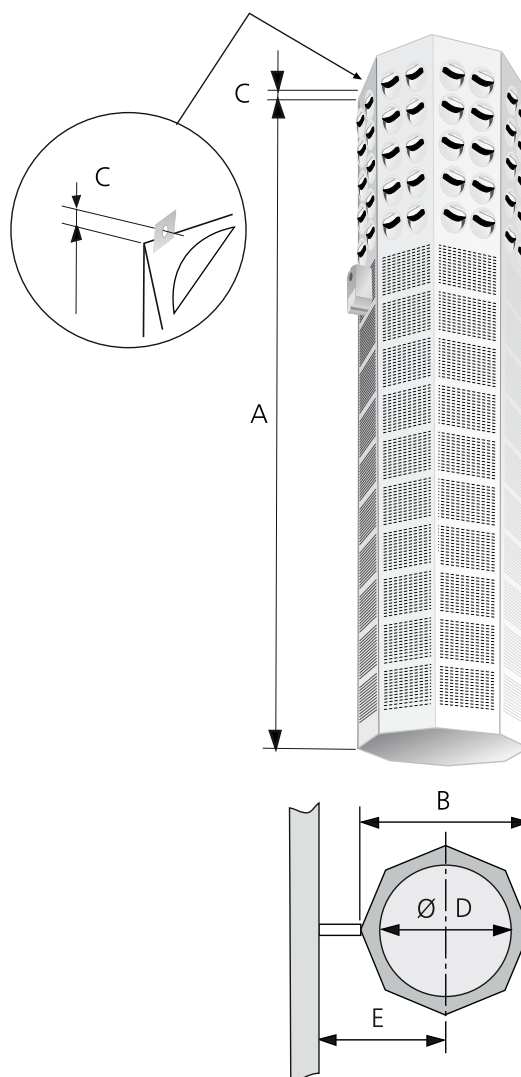


Рис. 5. ВН-МАТ

### Регулируемый блок

Размер	A	B	H	Вес
Ød	мм	мм	мм	кг
200	372	272	75	1,6
250	452	352	75	2,1
315	534	434	75	3,0
400	568	468	80	5,0
500	645	545	80	9,0
630	720	620	80	13,0

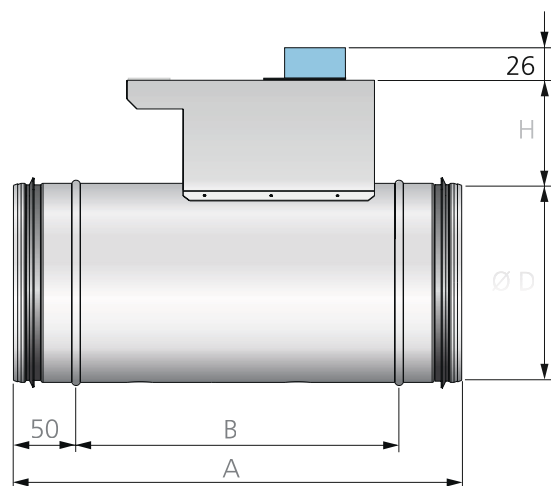


Рис. 6. РБ-МАТ к ВН-МАТ

## СПЕЦИФИКАЦИЯ

### Продукт

Комбинированный терминал с функцией форсирования ВН-МАТ a -aaa -b

Версия:

Размер:  
200, 250, 315, 400, 500, 630

С ручным управлением заслонкой: 1

Альтернативный привод: Указать его параметры.

### Принадлежности

Регулируемый блок измерения расхода воздуха c -a -bbb -c

Версия

Вариант:  
1 = Лист заслонки с отверстиями класса плотности 0 (стандарт)

Размер:  
200, 250, 315, 400, 500, 630

Вариант управления:  
1 = Ручной регулятор

Ручной привод заслонки (без монтажа): a

Версия:

Ручной режим a

Версия:

Быстроразъемная муфта c -aaa

Версия:

Размер:  
160, 200, 250, 315, 400, 500

## ОПИСАНИЕ

Восьмигранный низкоскоростной терминал типа ВН-МАТ с функцией форсирования и следующими характеристиками :

- Регулируемая картина распределения воздуха и зона действия
- Не засоряется
- Используется для подачи как холодного, так и теплого воздуха
- В поставку включены монтажные кронштейны
- Встроенный переключатель способа подачи воздуха
- Возможность чистки
- Лакирован методом напыления серой краской, RAL 7037

### Принадлежности:

Регулируемый блок измерения расхода воздуха РБ-МАТa - bbb - c xx шт.

Размер: ВН-МАТa aaa - b xx шт.