

Импортозамещение

- Производство воздуховодов и систем вентиляции
- Клапаны противопожарные
- Клапаны дымоудаления

ООО "УРАЛТРЕЙДИНЖИНИРИНГ"

624132, Свердловская область, г. Новоуральск,
пр-д Автотранспортников 8, офис 412
телефон: + 7 (912) 258-39-50
email: urtrin@yandex.ru
www.urtrin.ru



УралТрейдИнжиниринг



**Регуляторы расхода
переменного потока воздуха
РЕГ-МАТ-01 и РЕГ-МАТ-02
РЕГ-МАТ-03 и РЕГ-МАТ-04**



УралТрейдИнжиниринг

Импортозамещение.

**РЕГУЛЯТОР РАСХОДА
ПЕРЕМЕННОГО ПОТОКА ВОЗДУХА
РЕГ-МАТ-01**



Настоящие технические условия определяют параметры типоразмерного ряда "РЕГУЛЯТОРОВ РАСХОДА ПЕРЕМЕННОГО ПОТОКА ВОЗДУХА" (далее "регулятора"). Распространяются на производство, проектирование, составление заказа, поставку, монтаж, эксплуатацию, техобслуживание изделия.

ОБЩАЯ ИНФОРМАЦИЯ

1. Описание

- 1.1. Регуляторы расхода воздуха предназначены для систем с непостоянным потоком воздуха на линии подвода и отвода. Необходимое количество воздуха, подаваемого в отдельные помещения или рабочие зоны - величина переменная во времени, а также установка регуляторов рег-мат-01 позволяет менять количество воздуха в соответствии с текущей потребностью. Таким образом, можно устанавливать воздухотехнические устройства более низкой суммарной мощности и более малых размеров. Вариативность систем позволяет более экономную работу воздухотехнического оборудования при одновременном обеспечении индивидуального комфорта среды.
- 1.2. Регулятор расхода воздуха состоит из корпуса с регулировочной заслонкой и пневмометрического зонда для определения расхода воздуха. На корпусе крепится сервопривод для управления регулировочной заслонкой.
- 1.3. Для исправной работы регуляторов необходимо соблюдать следующие условия:
 - а) максимальную скорость потока воздуха 12 м/с
 - б) максимальное давление в воздуховоде 1000 Па
 - в) равномерное распределение потока воздуха по всему сечению регулятора - см. п. 4.1.
- 1.4. Регуляторы работают с точностью $\pm 8\%$ для скоростей до $3 \text{ м}\cdot\text{с}^{-1}$ и $\pm 5\%$ - для высших скоростей.
- 1.5. Регуляторы предназначены для среды, защищённой от метеоусловий класса ЗК5, для помещений ВNV и среды АА4. Поток воздуха проходящий через регулятор должен быть свободен от твёрдых, волокнистых, липких или агрессивных частиц.
- 1.6. Температура воздуха должна быть в пределах от $0 \text{ }^\circ\text{C}$ до $+50 \text{ }^\circ\text{C}$.
- 1.7. Все размеры и вес, если не указано иначе, приведены в миллиметрах и килограммах.
- 1.8. В данном документе используются следующие обозначения и единицы измерения:

\dot{V}	[м ³ . ч ⁻¹]	объемный расход воздуха
Δp	[Па]	потери давления
L_w	[дБ]	уровень акустического шума
U	[В]	электрическое напряжение
f	[Гц]	частота
D	[мм]	размер

2. Варианты исполнения

- 2.1. Регуляторы поставляются в исполнении без изоляции или с изоляцией.
- 2.2. По функциональному назначению регуляторы поставляются в следующих исполнениях:
 - для регуляции потока воздуха
 - для регуляции давления в трубопроводе
 - для регуляции давления в помещении
- 2.2.1. Регулятор для регуляции потока воздуха можно использовать:
 - а) в системах с переменным расходом воздуха в диапазоне от \dot{V}_{\min} до \dot{V}_{\max} .
На управляющий вход Y (подключение 3) подается напряжение DC 2...10В или DC 0...10В - см. схему присоединения, рис. 10.
 - б) в системах с постоянным расходом воздуха регулятор может находиться в рабочем состоянии: закрыто, V_{\min} , V_{\max} , открыто* (*только при напряжении AC 24В) - см. схему присоединения Рис. 11.

Регуляторы также можно использовать для регуляции MASTER - SLAVE или параллельного подключения.

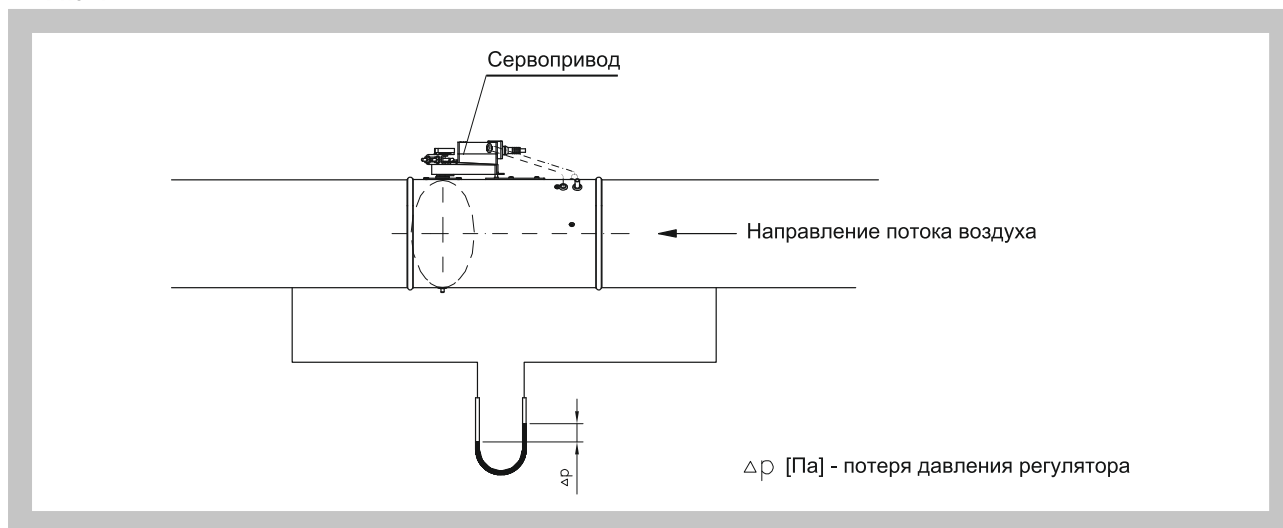
Управление регуляторами с сервоприводами LMV-D3M-MP (NMV-D3M-MP или SMV-D3M-MP) может осуществляться как по классической схеме, так и по шине MP-Bus. С помощью регулятора можно также определять значение фактического расхода воздуха U_5 (подключение 5). Для удобного получения этого показания, рекомендуется произвести подключение 5 прямо в распределительный щит.

Подробную информацию об упомянутых возможностях использования приведены в каталоге фирмы Belimo.

Управление регуляторами с сервоприводами YSP227VM 5Нм (YSP227VM 10Нм или YSP227VM 15Нм) производится по классической схеме.

Подробную информацию об упомянутых возможностях использования приведены в каталоге фирмы Gruner.

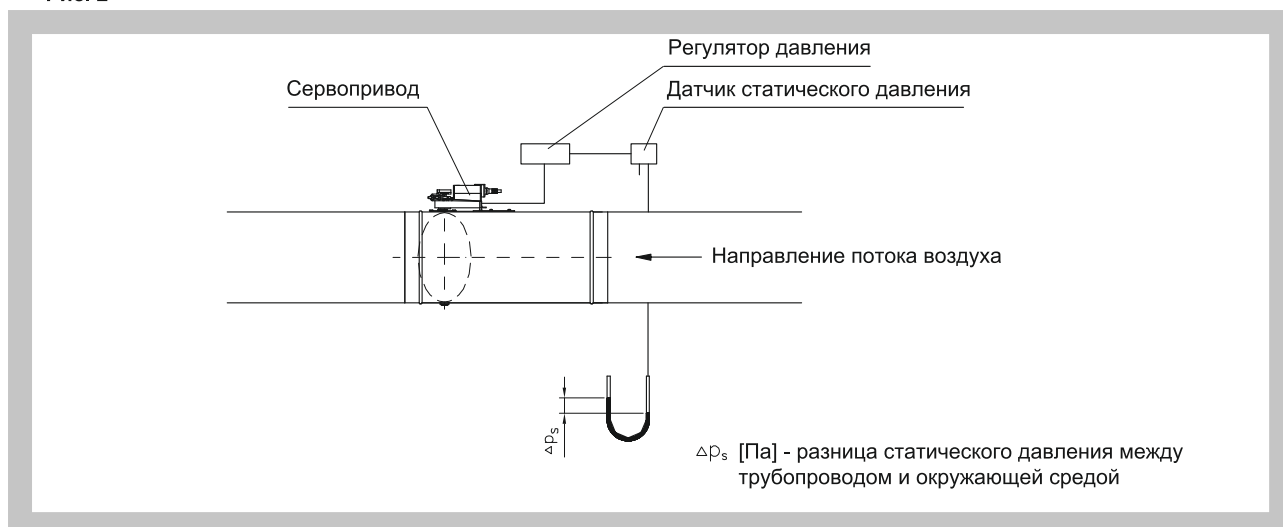
Рис. 1



2.2.2. Регулятор для регуляции давления в трубопроводе.

Система регуляции давления в воздуховоде (схема подключения Рис. 12) состоит из датчика статического дифференциального давления VFP-, регулятора VRP-STP и сервопривода NM 24A-V (LM24A-V или SM24A-V). Сервопривод устанавливает регулировочную заслонку в положение, при котором обеспечено достижение необходимого избыточного давления или разрежения в воздуховоде.

Рис. 2



2.2.3. Регулятор для регуляции давления в помещении.

Система регуляции (схема подключения Рис. 12) идентична с системой регуляции давления в воздуховоде. Датчик статического давления VFP- снимает разность давлений между помещением и окружающей средой.

Рис. 3

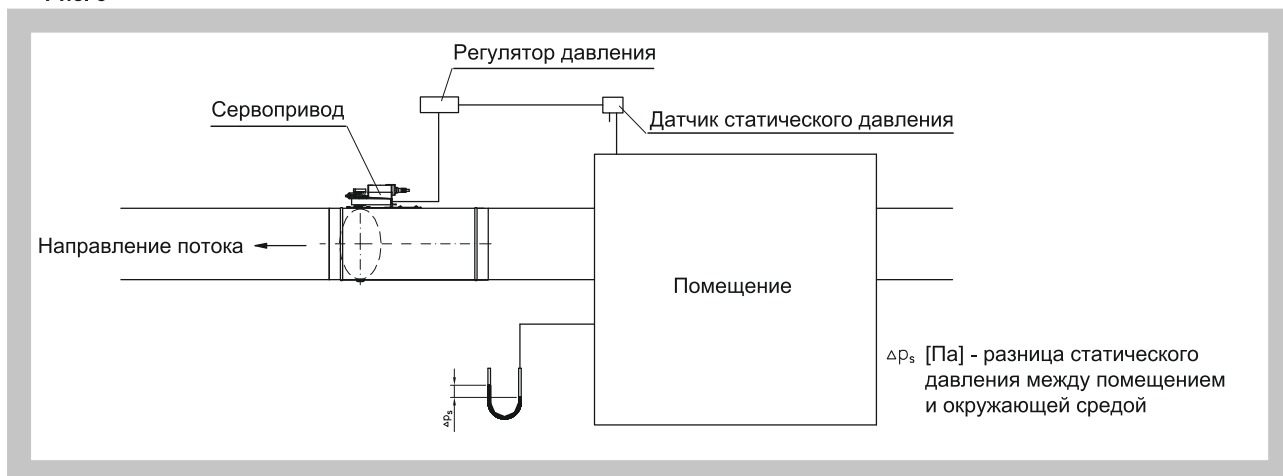


Рис. 4



3. Размеры и вес

3.1. Размеры и вес регуляторов

Таб. 3.1.1. Размеры и вес регуляторов

Размер	Ø D	L	L1	Вес [кг]				VAV регулятор
				spiro	с фланцем	spiro с изоляцией	с фланцем и изоляцией	
100	100	450	344	1,7	2,0	3,1	3,4	LMV-D3M-MP
125	125	450	344	2	2,4	3,6	3,9	LMV-D3M-MP
140	140	450	344	2,2	2,6	3,9	4,3	LMV-D3M-MP
160	160	450	344	2,5	3,2	4,3	5,0	LMV-D3M-MP
180	180	450	344	2,8	3,3	4,8	5,3	LMV-D3M-MP
200	200	450	344	3	3,6	5,1	5,7	LMV-D3M-MP
225	225	450	344	3,5	4,1	5,8	6,4	LMV-D3M-MP
250	250	450	344	4,4	5,1	6,9	7,6	LMV-D3M-MP
280	280	450	344	5	5,8	7,7	8,5	LMV-D3M-MP
315	315	450	344	5,6	6,5	8,5	9,4	LMV-D3M-MP
355	355	450	344	6,6	7,6	9,8	10,8	NMV-D3M-MP
400	400	450	344	7,5	9,7	11,1	13,3	NMV-D3M-MP
500	500	600	494	12,2	15,1	18,0	21,0	NMV-D3M-MP
630	630	600	494	19,6	23,5	26,7	30,7	SMV-D3M-MP

В исполнении регулятора для регуляции давления нужно к весу в таб. 3.1.1. добавить вес датчика статического давления VFP (VFP-100 0,5 кг, VFP-300 и VFP-600 0,3 кг) и регулятора давления VRP-STP (0,4 кг).

Рис. 5. РЕГ-МАТ-01 - с уплотнительным кольцом

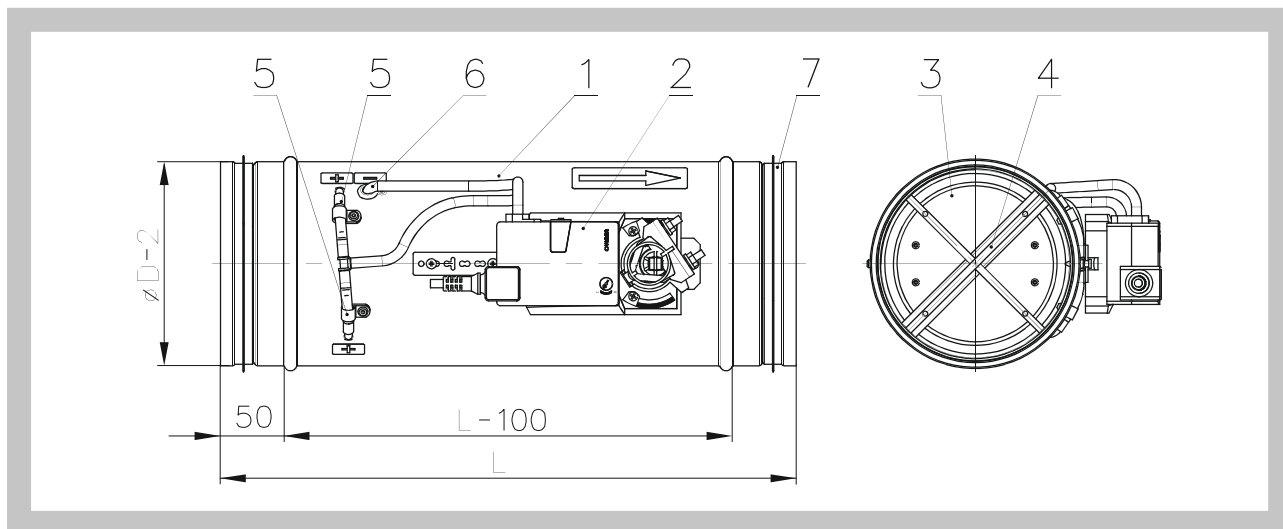


Рис. 6. РЕГ-МАТ-01 - с фланцем

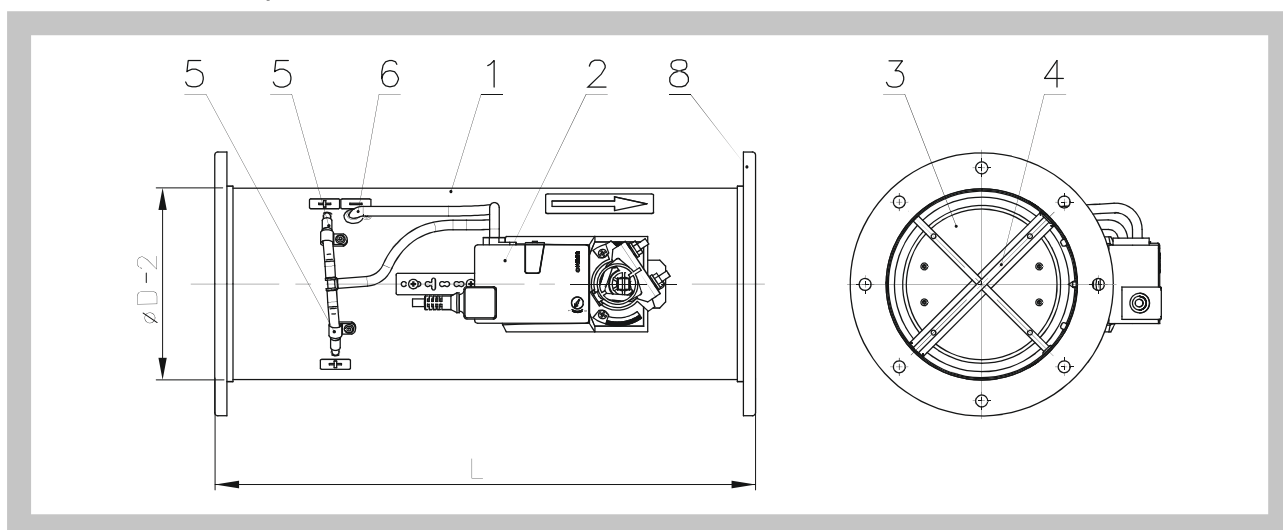
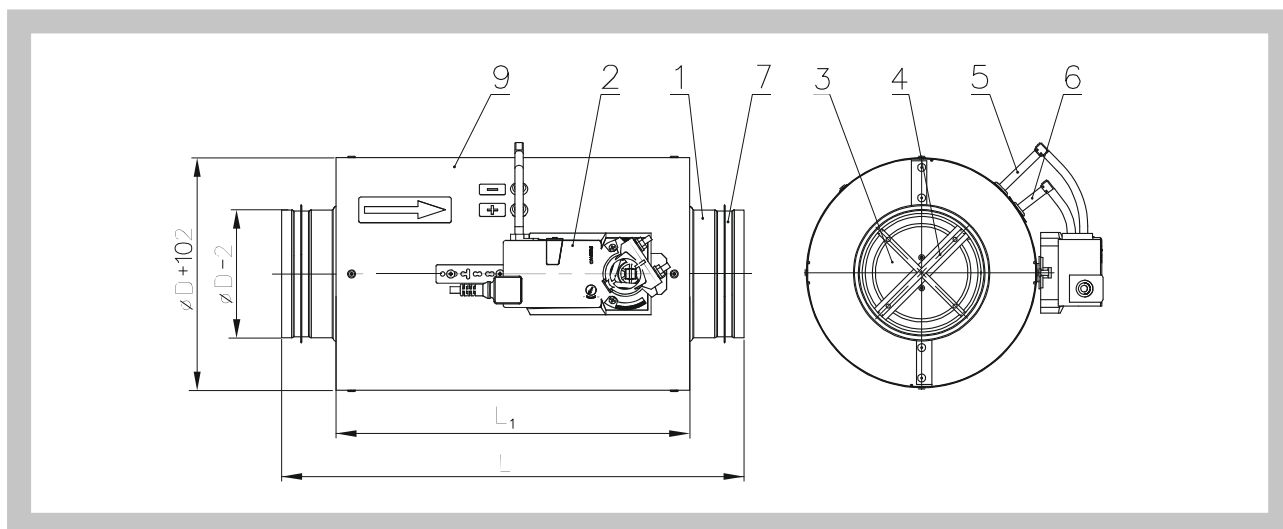


Рис. 7. РЕГ-МАТ-01 - с изоляцией



Позиции:

- | | | | | | |
|---|-----------------------|---|-------------------------|---|-----------------------|
| 1 | корпус регулятора | 4 | зонд давления | 7 | уплотнительное кольцо |
| 2 | регулирующая заслонка | 5 | снятие давления - p_1 | 8 | фланец |
| 3 | сервопривод | 6 | снятие давления - p_2 | 9 | кожух с изоляцией |

4. Расположение, монтаж

- 4.1. Регуляторы расхода воздуха служат для установки в воздуховодах. Размещение регулятора произвольное. Необходимо соблюдать направление потока воздуха.

Рис. 8. Рекомендуемое расстояние от разветвления

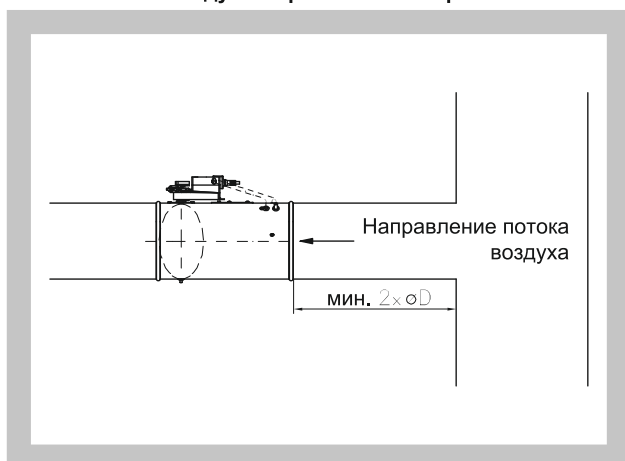
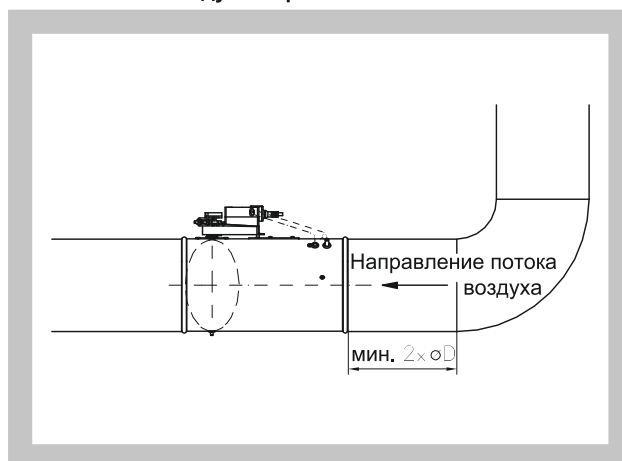


Рис. 9. Рекомендуемое расстояние от изгибов



ТЕХНИЧЕСКИЕ ХАРАКТЕРИСТИКИ

5. Основные параметры

- 5.1. Диапазон расхода воздуха

Таб. 5.1.1. Диапазон расхода

Размер	Диапазон расхода [м ³ .ч ⁻¹]		V _{ном} [м ³ .ч ⁻¹]
	мин. (w=1,2 м.с ⁻¹)	макс. (w=12 м.с ⁻¹)	
100	35	350	350
125	55	550	550
140	70	700	700
160	90	900	900
180	120	1200	1200
200	140	1400	1400
225	180	1800	1800
250	220	2200	2200
280	280	2800	2800
315	350	3500	3500
355	450	4500	4500
400	580	5800	5800
500	850	8500	8500
630	1350	13500	13500

6. Электрические элементы, схемы подключения

- 6.1. Регулятор LMV-D3-MP (NMV-D3-MP или SMV-D3-MP)

Описание работы: Регулятор LMV-D3-MP, NMV-D3-MP или SMV-D3-MP (в составе датчик динамического давления, регулятор, сервопривод) сопоставляет замеренные показания динамического давления с заданным значением. При отклонении меняет положение поворотной заслонки до получения заданного значения.

Рис. 10. Плавная регуляция потока при подключении MASTER-SLAVE

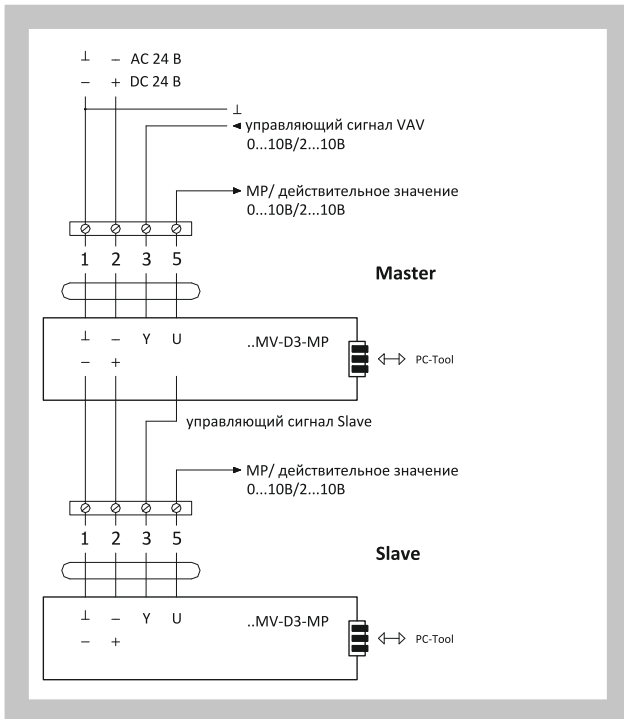
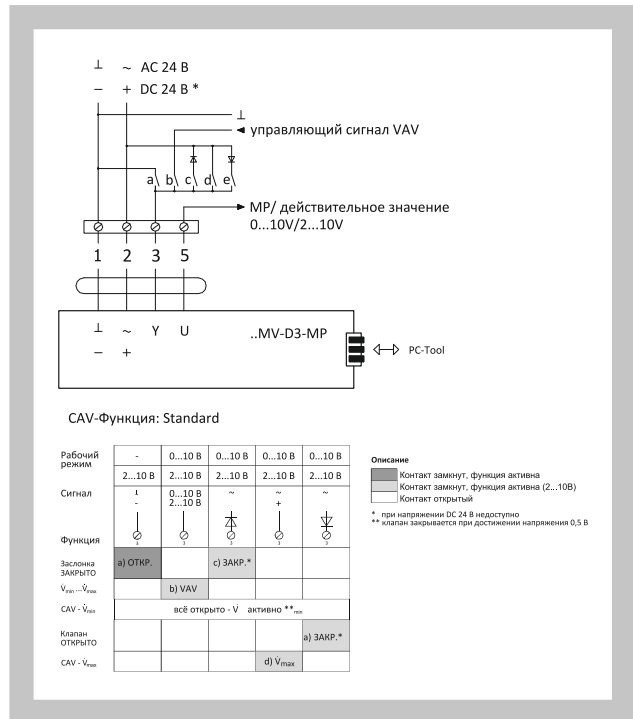


Рис. 11. Регуляция постоянного потока



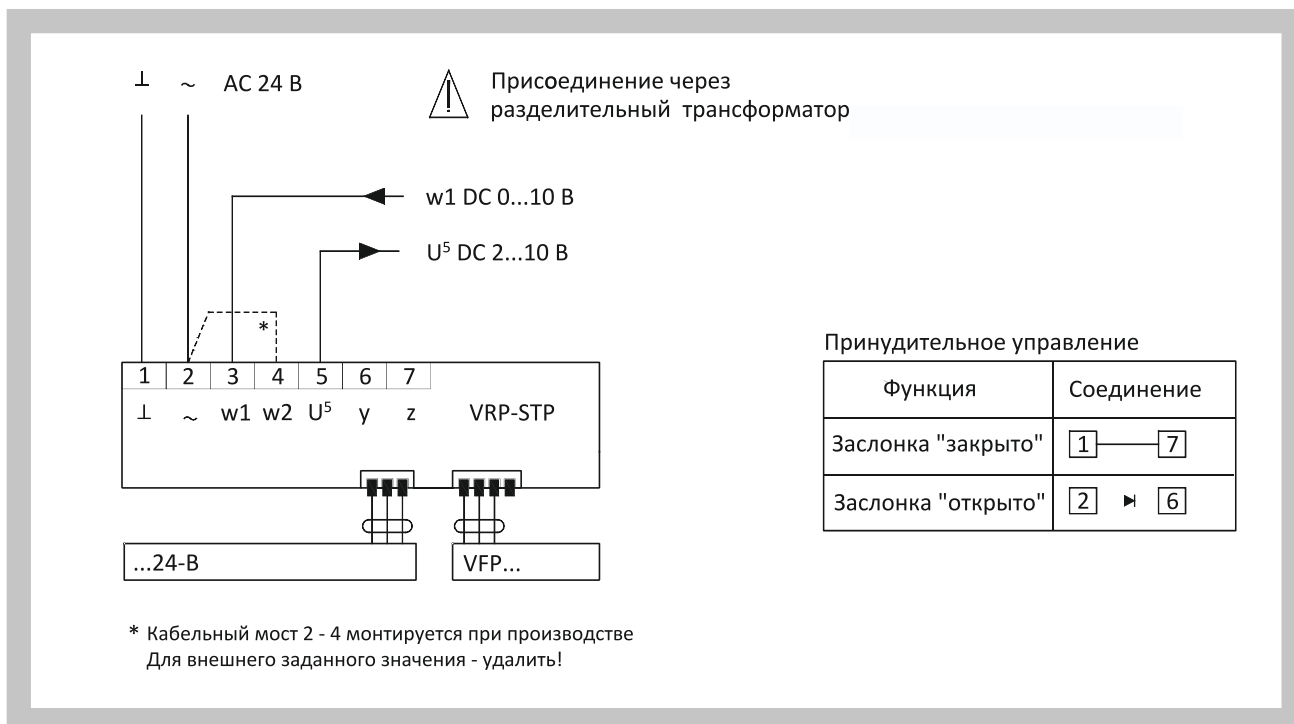
Таб. 6.1.1.

VAV- Регулятор	LMV-D3-MP	NMV-D3-MP	SMV-D3-MP
Питание			
Напряжение питания	AC 24 В 50/60 Гц DC 24 В		
Рабочий диапазон	AC 19,2...28,8 В DC 21,6...28,8 В		
Назначение размеров	4 ВА (макс. 8 А @ 5 мс)	5 ВА (макс. 8 А @ 5 мс)	5.5 ВА (макс. 8 А @ 5 мс)
Потребляемая мощность	2 Вт	3 Вт	3 Вт
Вращающий момент	5 Нм	10 Нм	20 Нм
Диапазон для настройки			
V _{ном}	ОЕМ-специфическое значение потока, действительно для VAV регуляторов		
V _{max}	20...100% от V _{ном}		
V _{min}	0...100% от V _{ном}		
Классическая схема			
VAV- Режим управления сигнала Y (подключение 3)	- DC 2...10 В / (4...20мА с сопротивлением 500 Ом) - DC 0...10 В / (0...20мА с сопротивлением 500 Ом) - регулируемое DC 0...10 В		
Режим для требуемого значения U ₅ (подключение 5)	- DC 2...10 В - DC 0...10 В - на выбор: расход, настройка заслонки, разница давления		
CAV- рабочее состояние (постоянный поток воздуха)	ЗАКРЫТО / V _{min} / V _{max} / ОТКРЫТО* (* только при напряжении AC 24 В)		
Присоединение	1м кабель 4 x 0,75 мм ²		
Класс защиты	III (низкое безопасное напряжение)		
Влажность среды	5 ... 95%, без конденсации		
Температура хранения	-20...+80 °C		
Вес	0,5 кг	0,7 кг	0,83 кг

6.2. Регулятор VRP - STP с датчиком статического дифференциального давления VFP и сервоприводом NM 24-V (LM24A-V или SM24A-V)

Описание работы: Регулятор VRP-STP вместе с датчиком статического дифференциального давления VFP и сервоприводом NM24-V (LM24A-V или SM24A-V) образует дифференциальную систему давления. Регулятор VRP-STP сравнивает показания датчика VFP с заданным значением давления. При отклонении питания, сервопривод NM 24-V меняет положение заслонки до выхода на заданное значение.

Рис. 12. Регуляция давления в трубопроводе или в помещении



Таб. 6.2.1.

Регулятор давления VRP -STP	
Напряжение питания	AC 24 В 50/60 Гц
Рабочий диапазон	AC 19,2...28,8 В
Назначение размеров	2,6 ВА (включая датчик VFP-..., без сервопривода...-24-В)
Потребляемая мощность	1,3 Вт (включая датчик VFP-..., без сервопривода...-24-В)
Управляющая величина w1	DC 0...10 В @ входное сопротивление 100 кОм
Рабочий диапазон	DC 2...10 В
Сигнал действительного значения U ₅	DC 2...10 В @ макс. 0,5 мА (линейный сигнал 0...100% Δр)
Диапазон для настройки	
• управляющий сигнал • требуемое значение	25...100% FS датчик (заводские настройки = 100%. Пример VFP-300Па=100%) 30...100% от установленного управляющего сигнала Δ р
Присоединение	зажимные клеммы для 2 x 1,5 мм ²
Класс защиты	III (низкое безопасное напряжение)
Степень защиты	IP 42
Температура окр. среды	0...+50 °С
Температура хранения	-20...+80 °С
Вес	0,4 кг (без датчика давления)

Таб. 6.2.2.

Датчик статического давления	VFP-100	VFP-300	VFP-600
Напряжение питания	DC 15 В (от регулятора VRP...)		
Рабочий диапазон	DC 13,5 В...16,5 В		
Диапазон измерений	0...100 Па (нулевое значение можно настроить)	0...300 Па	0...600 Па
Принцип измерений	Измерение дифференциального давления с помощью мембраны (индуктивное)		
Выходной сигнал	DC 0...10 В (линейное давление для регулятора VRP...)		
Линейность	±1% от конечного значения (FS)		
Гистерезис	±0,1% тип.		
Температурная зависимость			
• нулевая точка • диапазон измерений	±0,1% / К ±0,1% / К	±0,05% / К	±0,05% / К
	t = +10...+40 °С (относительная температура t ₀ =25 °С)		
Монтажное положение	горизонтальное (присоединение трубок сверху или со стороны)		
Зависимость от положения	макс. ± 4,5 Па (при повороте на 90° вокруг горизонтальной оси)		
Присоединение давления	наконечники для трубок внутренним диаметром 4...6 мм		
Электрическое подключение	кабель 1м, 4-полюсный штекер, подходящий для VRP...		
Класс защиты	III (низкое безопасное напряжение)		
Степень защиты	IP 42		
Температура окруж. среды	0...+50 °С		
Температура хранения	-20...+80 °С		
Вес	0,5 кг	0,28 кг	0,28 кг

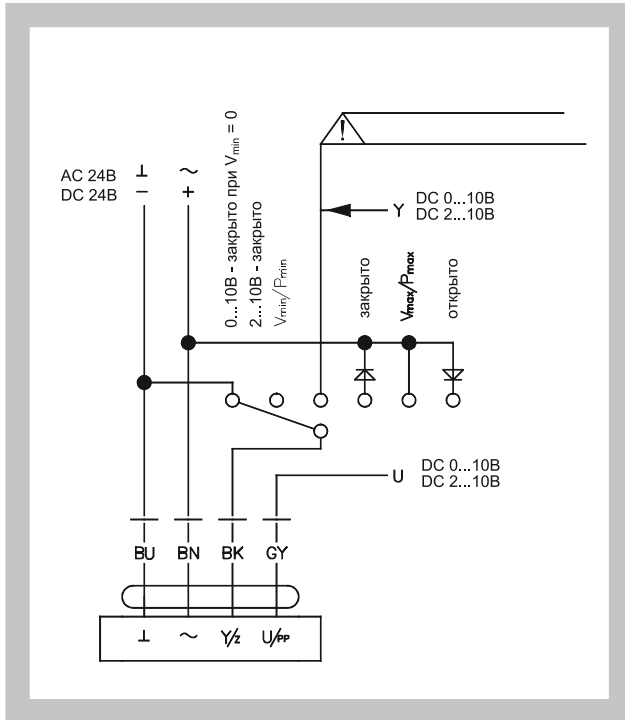
Таб. 6.2.3.

Сервопривод	NM 24A-V	LM 24A-V	SM 24A-V
Напряжение питания	AC 24 В, 50/60 Гц / DC 24 В (от VR...)		
Потребляемая мощность/расчет	3,5 Вт / 5,5 ВА	2 Вт / 3,5 ВА	4 Вт / 6 ВА
Управляющий сигнал Y	DC 6,0 В ± 4 В (от VR...)		
Вращающий момент при номинальном напряжении	мин. 10 Нм	мин. 5 Нм	мин. 20 Нм
Направление поворота	Левое/Правое (выбор переключателем)		
Время поворота при > 90° (или. 95°)	150 с		
Степень защиты	IP 54		
Класс защиты	III (низкое напряжение)		
Уровень шума	макс. 35 дБ(А)		макс. 45 дБ(А)

6.3. Регулятор YSP227VM 5Нм (YSP227VM 10Нм или YSP227VM 15Нм)

Описание работы: Регулятор YSP227VM 5Нм, YSP227VM 10Нм или YSP227VM 15Нм (состоит из датчика давления, регулятора и сервопривода) сравнивает измеренную разность давлений с заданным значением. При отклонении, сервопривод поворачивает заслонку до получения нужного значения.

Рис. 13. Регуляция постоянного потока



Таб. 6.3.1.

VAV - Регулятор	YSP227VM 5Нм	YSP227VM 10Нм	YSP227VM 15Нм
Питание			
Напряжение питания	AC 24 В 50/60 Гц DC 24 В		
Размерность	4 ВА	5 ВА	4.5 ВА
Потреб. мощность	2.5 Вт	2,5 Вт	3 Вт
Положение покоя	1 Вт	1,5 Вт	2 Вт
Вращающий момент	5 Нм	10 Нм	15 Нм
Стандартное управление			
Входной сигнал Y	- DC 2...10 В/ 4...20 мА - DC 0...10 В/ 0...20 мА [V _{min} ...V _{max}]		
Выходной сигнал U	- DC 2...10 В/ макс. 0,5 мА - DC 0...10 В/ макс. 0,5 мА		
Значение расхода	[0...V _{nom}]		

7. Определение фактического расхода воздуха

7.1. Величина расхода определяется расчётом от измеряемого значения U₅.

Формула для рабочего режима 2...10В

$$\dot{V} = \frac{U_5 - 2,0}{8} \cdot \dot{V}_{nom}$$

Формула для рабочего режима 0...10В

$$\dot{V} = \frac{U_5 \cdot \dot{V}_{nom}}{10}$$

Пример: режим работы 2...10 В
Искомое: текущий расход воздуха
Напряжение замеренное на U₅ = 3,5В

$$\dot{V}_{\text{НОМ}} = 2800 \text{ м}^3 \cdot \text{ч}^{-1}$$

$$\frac{3,5 - 2,0}{8,0} \cdot 2800 = 525$$

Текущее значение расхода воздуха равняется 525 м³·ч⁻¹

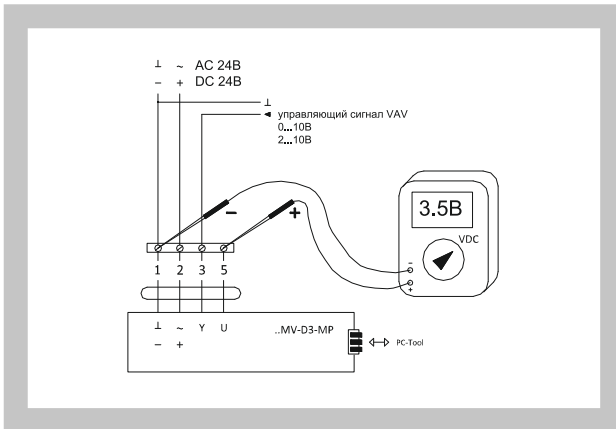
Пример: режим работы 0...10 В
Искомое: текущий расход воздуха
Напряжение замеренное на U₅ = 3,5В

$$\dot{V}_{\text{НОМ}} = 2200 \text{ м}^3 \cdot \text{ч}^{-1}$$

$$\frac{3,5 - 2200}{10} = 770$$

Текущее значение расхода воздуха равняется 770 м³·ч⁻¹

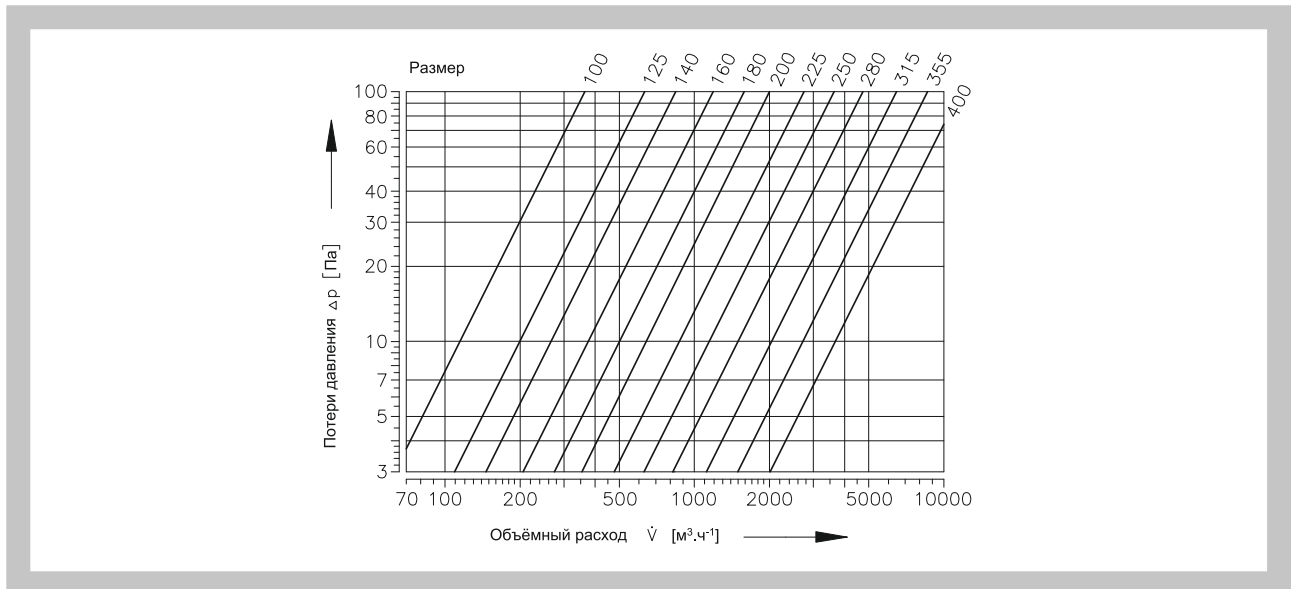
Рис. 14. Определение фактического значения U₅ с помощью вольтметра.



8. Потеря давления

8.1. Потери давления регулятора

Рис. 15. Диаграмма потери давления регулятора (значения действительны при полном открытии заслонки регулятора)



9. Шумовые характеристики

9.1. Аэродинамический шум

Данные по шуму от потока воздуха, проходящего через регулятор, приведены в таб. 9.1.1. - таб. 9.1.4.

\dot{V} [м ³ ·ч ⁻¹]	- расход воздуха	L_{WA} [дБ(А)]	- суммарный акустической мощности с коррекцией фильтром А
Δp_{st} [Па]	- разница давлений	f_m [Гц]	- средняя частота в октавных полосах
L_W [дБ/Окт.]	- уровень акустического шума в октавной полосе частот		

Таб. 9.1.1.

Ном. размер	\dot{V} [м ³ .ч ⁻¹]	$\Delta p_{st} = 250 \text{ Па}$								
		L_w [дБ/Окт]								L_{WA} [дБ(А)]
		f_m [Гц]								
		63	125	250	500	1000	2000	4000	8000	
100	35	49	39	33	33	36	32	24	12	39
	140	63	54	50	47	48	44	37	26	52
	245	70	62	58	54	53	49	45	33	58
	350	73	65	61	56	53	49	46	35	59
125	55	50	40	34	34	37	33	25	13	40
	220	65	56	52	49	50	46	39	28	54
	385	69	61	57	53	52	48	44	32	57
	550	76	68	64	59	56	52	49	38	62
140	70	52	42	36	36	39	35	27	15	42
	280	65	56	52	49	50	46	39	28	54
	490	70	62	58	54	53	49	45	33	58
	700	77	69	65	60	57	53	50	39	63
160	90	55	45	39	39	42	38	30	18	45
	360	65	56	52	49	50	46	39	28	54
	630	71	63	59	55	54	50	46	34	59
	900	78	70	66	61	58	54	51	40	64
180	120	55	45	39	39	42	38	30	18	45
	480	66	57	53	50	51	47	40	29	55
	840	72	64	60	56	55	51	47	35	60
	1200	79	71	67	62	59	55	52	41	65
200	140	55	45	39	39	42	38	30	18	45
	560	66	57	53	50	51	47	40	29	55
	980	73	65	61	57	56	52	48	36	61
	1400	80	72	68	63	60	56	53	42	66
225	180	55	45	39	39	42	38	30	18	45
	720	66	57	53	50	51	47	40	29	55
	1260	73	65	61	57	56	52	48	36	61
	1800	80	72	68	63	60	56	53	42	66
250	220	54	44	38	38	41	37	29	17	44
	880	67	58	54	51	52	48	41	30	56
	1540	73	65	61	57	56	52	48	36	61
	2200	79	71	67	62	59	55	52	41	65
280	280	56	46	40	40	43	39	31	19	46
	1120	70	61	57	54	55	51	44	33	59
	1960	74	66	62	58	57	53	49	37	62
	2800	81	73	69	64	61	57	54	43	67
315	350	58	48	42	42	45	41	33	21	48
	1400	69	60	56	53	54	50	43	32	58
	2450	75	67	63	59	58	54	50	38	63
	3500	82	74	70	65	62	58	55	44	68
355	450	59	49	43	43	46	42	34	22	49
	1800	69	60	56	53	54	50	43	32	58
	3150	76	68	64	60	59	55	51	39	64
	4500	82	74	70	65	62	58	55	44	68
400	580	60	50	44	44	47	43	35	23	50
	2320	69	60	56	53	54	50	43	32	58
	4060	76	68	64	60	59	55	51	39	64
	5800	82	74	70	65	62	58	55	44	68
500	2100	61	51	45	45	48	44	36	24	51
	4200	70	61	57	54	55	51	44	33	59
	6300	77	69	65	61	60	56	52	40	65
	8400	83	75	71	66	63	59	56	45	69
630	3300	63	53	47	47	50	46	38	26	53
	6700	72	63	59	56	57	53	46	35	61
	10000	79	71	67	63	62	58	54	42	67
	13300	85	77	73	68	65	61	58	47	71

Таб. 9.1.2.

Ном. размер	V [м³.ч⁻¹]	Δp _{ст} = 250 Па								
		L _w [дБ/Окт]								L _{WA} [дБ(A)]
		f _m [Гц]								
		63	125	250	500	1000	2000	4000	8000	
100	35	57	47	41	41	44	40	32	20	47
	140	70	61	57	54	55	51	44	33	59
	245	77	69	65	61	60	56	52	40	65
	350	83	75	71	66	63	59	56	45	69
125	55	59	49	43	43	46	42	34	22	49
	220	70	61	57	54	55	51	44	33	59
	385	76	68	64	60	59	55	51	39	64
	550	82	74	70	65	62	58	55	44	68
140	70	61	51	45	45	48	44	36	24	51
	280	72	63	59	56	57	53	46	35	61
	490	77	69	65	61	60	56	52	40	65
	700	83	75	71	66	63	59	56	45	69
160	90	62	52	46	46	49	45	37	25	52
	360	73	64	60	57	58	54	47	36	62
	630	78	70	66	62	61	57	53	41	66
	900	84	76	72	67	64	60	57	46	70
180	120	63	53	47	47	50	46	38	26	53
	480	73	64	60	57	58	54	47	36	62
	840	78	70	66	62	61	57	53	41	66
	1200	84	76	72	67	64	60	57	46	70
200	140	64	54	48	48	51	47	39	27	54
	560	74	65	61	58	59	55	48	37	63
	980	79	71	67	63	62	58	54	42	67
	1400	85	77	73	68	65	61	58	47	71
225	180	66	56	50	50	53	49	41	29	56
	720	74	65	61	58	59	55	48	37	63
	1260	80	72	68	64	63	59	55	43	68
	1800	86	78	74	69	66	62	59	48	72
250	220	68	58	52	52	55	51	43	31	58
	880	74	65	61	58	59	55	48	37	63
	1540	80	72	68	64	63	59	55	43	68
	2200	86	78	74	69	66	62	59	48	72
280	280	68	58	52	52	55	51	43	31	58
	1120	75	66	62	59	60	56	49	38	64
	1960	81	73	69	65	64	60	56	44	69
	2800	87	79	75	70	67	63	60	49	73
315	350	69	59	53	53	56	52	44	32	59
	1400	76	67	63	60	61	57	50	39	65
	2450	82	74	70	66	65	61	57	45	70
	3500	88	80	76	71	68	64	61	50	74
355	450	69	59	53	53	56	52	44	32	59
	1800	77	68	64	61	62	58	51	40	66
	3150	82	74	70	66	65	61	57	45	70
	4500	88	80	76	71	68	64	61	50	74
400	580	68	58	52	52	55	51	43	31	58
	2320	77	68	64	61	62	58	51	40	66
	4060	82	74	70	66	65	61	57	45	70
	5800	88	80	76	71	68	64	61	50	74
500	2100	70	60	54	54	57	53	45	33	60
	4200	79	70	66	63	64	60	53	42	68
	6300	84	76	72	68	67	63	59	47	72
	8400	90	82	78	73	70	66	63	52	76
630	3300	72	62	56	56	59	55	47	35	62
	6700	81	72	68	65	66	62	55	44	70
	10000	86	78	74	70	69	65	61	49	74
	13300	92	84	80	75	72	68	65	54	78

Таб. 9.1.3.

Ном. размер	V̇ [м³·ч⁻¹]	Δp _{ст} = 250 Па								
		L _w [дБ/Окт]								L _{WA} [дБ(A)]
		f _m [Гц]								
		63	125	250	500	1000	2000	4000	8000	
100	35	65	55	49	49	52	48	40	28	55
	140	77	68	64	61	62	58	51	40	66
	245	84	76	72	68	67	63	59	47	72
	350	90	82	78	73	70	66	63	52	76
125	55	67	57	51	51	54	50	42	30	57
	220	79	70	66	63	64	60	53	42	68
	385	84	76	72	68	67	63	59	47	72
	550	90	82	78	73	70	66	63	52	76
140	70	68	58	52	52	55	51	43	31	58
	280	80	71	67	64	65	61	54	43	69
	490	85	77	73	69	68	64	60	48	73
	700	91	83	79	74	71	67	64	53	77
160	90	70	60	54	54	57	53	45	33	60
	360	81	72	68	65	66	62	55	44	70
	630	86	78	74	70	69	65	61	49	74
	900	91	83	79	74	71	67	64	53	77
180	120	71	61	55	55	58	54	46	34	61
	480	81	72	68	65	66	62	55	44	70
	840	86	78	74	70	69	65	61	49	74
	1200	92	84	80	75	72	68	65	54	78
200	140	72	62	56	56	59	55	47	35	62
	560	81	72	68	65	66	62	55	44	70
	980	86	78	74	70	69	65	61	49	74
	1400	92	84	80	75	72	68	65	54	78
225	180	73	63	57	57	60	56	48	36	63
	720	81	72	68	65	66	62	55	44	70
	1260	86	78	74	70	69	65	61	49	74
	1800	91	83	79	74	71	67	64	53	77
250	220	74	64	58	58	61	57	49	37	64
	880	80	71	67	64	65	61	54	43	69
	1540	85	77	73	69	68	64	60	48	73
	2200	91	83	79	74	71	67	64	53	77
280	280	75	65	59	59	62	58	50	38	65
	1120	81	72	68	65	66	62	55	44	70
	1960	86	78	74	70	69	65	61	49	74
	2800	92	84	80	75	72	68	65	54	78
315	350	76	66	60	60	63	59	51	39	66
	1400	84	75	71	68	69	65	58	47	73
	2450	87	79	75	71	70	66	62	50	75
	3500	93	85	81	76	73	69	66	55	79
355	450	78	68	62	62	65	61	53	41	68
	1800	85	76	72	69	70	66	59	48	74
	3150	90	82	78	74	73	69	65	53	78
	4500	94	86	82	77	74	70	67	56	80
400	580	80	70	64	64	67	63	55	43	70
	2320	86	77	73	70	71	67	60	49	75
	4060	90	82	78	74	73	69	65	53	78
	5800	94	86	82	77	74	70	67	56	80
500	2100	82	72	66	66	69	65	57	45	72
	4200	88	79	75	72	73	69	62	51	77
	6300	92	84	80	76	75	71	67	55	80
	8400	96	88	84	79	76	72	69	58	82
630	3300	84	74	68	68	71	67	59	47	74
	6700	90	81	77	74	75	71	64	53	79
	10000	94	86	82	78	77	73	69	57	82
	13300	98	90	86	81	78	74	71	60	84

Таб. 9.1.4.

Ном. размер	V̇ [м³.ч⁻¹]	Δp _{ст} = 250 Па								
		L _w [дБ/Окт]								L _{WA} [дБ(А)]
		f _m [Гц]								
		63	125	250	500	1000	2000	4000	8000	
100	35	73	63	57	57	60	56	48	36	63
	140	83	74	70	67	68	64	57	46	72
	245	88	80	76	72	71	67	63	51	76
	350	94	86	82	77	74	70	67	56	80
125	55	77	67	61	61	64	60	52	40	67
	220	85	76	72	69	70	66	59	48	74
	385	90	82	78	74	73	69	65	53	78
	550	95	87	83	78	75	71	68	57	81
140	70	77	67	61	61	64	60	52	40	67
	280	86	77	73	70	71	67	60	49	75
	490	91	83	79	75	74	70	66	54	79
	700	95	87	83	78	75	71	68	57	81
160	90	77	67	61	61	64	60	52	40	67
	360	86	77	73	70	71	67	60	49	75
	630	91	83	79	75	74	70	66	54	79
	900	95	87	83	78	75	71	68	57	81
180	120	79	69	63	63	66	62	54	42	69
	480	88	79	75	72	73	69	62	51	77
	840	92	84	80	76	75	71	67	55	80
	1200	96	88	84	79	76	72	69	58	82
200	140	80	70	64	64	67	63	55	43	70
	560	89	80	76	73	74	70	63	52	78
	980	92	84	80	76	75	71	67	55	80
	1400	97	89	85	80	77	73	70	59	83
225	180	81	71	65	65	68	64	56	44	71
	720	89	80	76	73	74	70	63	52	78
	1260	92	84	80	76	75	71	67	55	80
	1800	97	89	85	80	77	73	70	59	83
250	220	82	72	66	66	69	65	57	45	72
	880	88	79	75	72	73	69	62	51	77
	1540	91	83	79	75	74	70	66	54	79
	2200	97	89	85	80	77	73	70	59	83
280	280	83	73	67	67	70	66	58	46	73
	1120	89	80	76	73	74	70	63	52	78
	1960	92	84	80	76	75	71	67	55	80
	2800	97	89	85	80	77	73	70	59	83
315	350	84	74	68	68	71	67	59	47	74
	1400	90	81	77	74	75	71	64	53	79
	2450	94	86	82	78	77	73	69	57	82
	3500	98	90	86	81	78	74	71	60	84
355	450	85	75	69	69	72	68	60	48	75
	1800	93	84	80	77	78	74	67	56	82
	3150	97	89	85	81	80	76	72	60	85
	4500	100	92	88	83	80	76	73	62	86
400	580	86	76	70	70	73	69	61	49	76
	2320	93	84	80	77	78	74	67	56	82
	4060	97	89	85	81	80	76	72	60	85
	5800	102	94	90	85	82	78	75	64	88
500	2100	88	78	72	72	75	71	63	51	78
	4200	95	86	82	79	80	76	69	58	84
	6300	99	91	87	83	82	78	74	62	87
	8400	104	96	92	87	84	80	77	66	90
630	3300	90	80	74	74	77	73	65	53	80
	6700	97	88	84	81	82	78	71	60	86
	10000	101	93	89	85	84	80	76	64	89
	13300	106	98	94	89	86	82	79	68	92

9.2. Излучающий шум

Характеристики излучающий шум приведен в таблице таб. 9.2.1.

\dot{V} [м³.ч⁻¹] - расход воздуха

Δp_{st} [Па] - разница давлений L_{WA} [дБ(А)] - суммарный уровень акустической мощности, скорректированной фильтром А

Таб. 9.2.1.

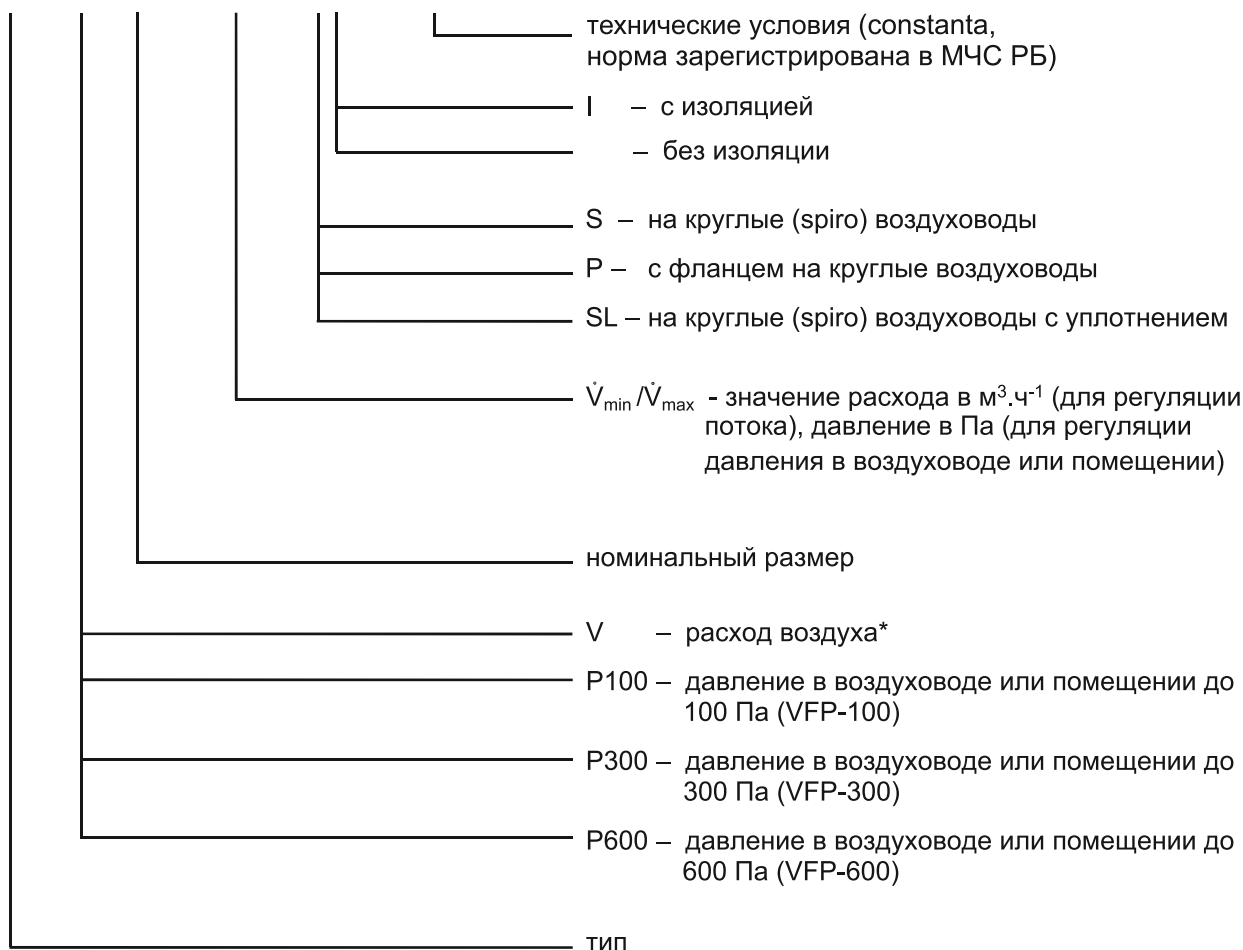
Номинальный размер	\dot{V} [м ³ .ч ⁻¹]	L_{WA} [дБ(А)]	L_{WA} [дБ(А)]	L_{WA} [дБ(А)]	L_{WA} [дБ(А)]
		$\Delta p_{st} = 100$ Па	$\Delta p_{st} = 250$ Па	$\Delta p_{st} = 500$ Па	$\Delta p_{st} = 1000$ Па
100	35	18	27	37	45
	140	31	39	47	54
	245	38	44	52	58
	350	41	48	55	62
125	55	20	29	39	49
	220	33	39	49	57
	385	38	45	52	60
	550	42	49	56	64
140	70	23	30	40	49
	280	34	41	50	58
	490	39	45	54	60
	700	44	50	56	64
160	90	26	33	42	50
	360	35	43	52	58
	630	39	46	55	62
	900	44	51	57	64
180	120	26	34	42	50
	480	36	44	52	59
	840	40	46	56	62
	1200	45	50	58	64
200	140	27	35	43	51
	560	36	44	52	60
	980	40	47	55	62
	1400	46	50	58	64
225	180	27	38	46	53
	720	38	46	52	60
	1260	42	49	56	63
	1800	47	52	59	65
250	220	28	42	48	55
	880	41	48	53	60
	1540	43	51	57	63
	2200	48	54	60	65
280	280	32	44	50	57
	1120	43	50	56	63
	1960	46	54	60	66
	2800	49	57	62	68
315	350	34	45	53	59
	1400	45	52	59	65
	2450	48	56	62	68
	3500	51	59	64	70
355	450	34	45	55	61
	1800	44	52	60	67
	3150	49	56	63	70
	4500	53	59	65	72
400	580	36	45	56	62
	2320	44	52	61	69
	4060	49	56	64	71
	5800	55	59	66	73

Номинальный размер	\dot{V} [м ³ .ч ⁻¹]	L_{WA} [дБ(А)]	L_{WA} [дБ(А)]	L_{WA} [дБ(А)]	L_{WA} [дБ(А)]
		$\Delta p_{st} = 100$ Па	$\Delta p_{st} = 250$ Па	$\Delta p_{st} = 500$ Па	$\Delta p_{st} = 1000$ Па
500	2100	47	54	60	65
	4200	53	61	66	72
	6300	57	64	70	78
	8400	60	67	73	84
630	3300	51	58	64	69
	6700	57	65	70	76
	10000	61	68	74	82
	13300	64	71	77	88

ДАННЫЕ ДЛЯ ЗАКАЗА

10. ОБРАЗЕЦ ЗАПИСИ В ДОКУМЕНТАЦИИ ПРИ ЗАКАЗЕ

РЕГ-МАТ-01 / V 160 200/800 P/I TPM 085/12



Рабочий режим стандартно настроен на DC 2...10 В, по желанию заказчика можно настроить на DC 0...10 В.

Значение расхода \dot{V}_{min} и \dot{V}_{max} настраивается производителем согласно заказа. Это значение можно дополнительно изменить с помощью устройства ZEV, MFT-H или программного обеспечения PC- Tool.

МАТЕРИАЛ, ОТДЕЛКА ПОВЕРХНОСТИ

11. Материал

- 11.1. Корпус регулятора и лист заслонки изготавливаются из оцинкованного металлического листа, пальцы из стали с гальванической оцинковкой. По всей длине окружности листа заслонки находится силиконовое уплотнение.
- 11.2. Регулятор поставляется без дополнительной отделки поверхности.

КОНТРОЛЬ, ИСПЫТАНИЕ

12. Контроль

- 12.1. Для контроля размеров используются эталонные приборы измерения в соответствии со стандартом по размерам без допусков, которые применяются в воздухотехнике.
- 12.2. Выполняется межоперационный контроль деталей и основных размеров в соответствии чертежам.

13. Испытание

- 13.1. После заводской сборки выполняется контроль безопасности и работоспособности.

УПАКОВКА, ТРАНСПОРТИРОВКА, СДАЧА-ПРИЕМКА, ХРАНЕНИЕ

14. Логистические данные

- 14.1. Регуляторы транспортируются на поддонах в закрытых кузовах. С клиентом можно согласовать транспортировку навалом или в решётчатых ящиках. Во время перевозок и хранения регуляторы должны оберегаться от механического повреждения. Тара, если она использована, является разовой и её стоимость не входит в стоимость регуляторов.
- 14.2. Осуществлением сдачи-приёмки является передача регуляторов перевозчику, если в заказе не указано иное.
- 14.3. Хранение регуляторов должно быть обеспечено в закрытых объектах, в среде свободной от агрессивных испарений газов, пыли, при температуре в диапазоне от -5 до +40 °С и относительной влажности воздуха не выше 80 %.
- 14.3.1. В комплект поставки входит регулятор в сборе с устройством управления.

15. Гарантия

- 15.1. Производителем предоставляется гарантия на регуляторы сроком 24 месяца с даты отгрузки.
- 15.2. Гарантия пропадает при использовании регулятора для других целей, с другим оборудованием или в рабочих условиях, отличающихся от данных норм или при механическом повреждении.

МОНТАЖ, ОБСЛУЖИВАНИЕ, СЕРВИС И КОНТРОЛЬ РАБОТОСПОСОБНОСТИ

16. Монтаж, наладка

- 16.1. Монтаж регуляторов должен быть проведен при соблюдении всех действительных норм безопасности и предписаний.
- 16.2. Монтаж состоит с установки регулятора в систему распределения воздуха и подключения сервопривода к электросети.
- 16.3. Изменение значений \dot{V}_{\min} и \dot{V}_{\max} настраиваемых на производстве можно изменить следующим образом:
 - 16.3.1. С помощью устройства настройки и диагностики ZTH-GEN, который предназначенный для всех сервоприводов Belimo с интерфейсом PP (MF, MP, LON, ...). Устройство ZTH-GEN подключается к сервоприводу через сервисное гнездо. Посредством Plug and Play можно регулировать и контролировать работу сервоприводов.
 - 16.3.2. С помощью программного обеспечения для настройки и диагностики PC-Tool, которое можно установить на обычном PC. Персональный компьютер через сервисный разъем подключается к сервоприводу.
Подробную информацию о упомянутых способах перенастройки приведены в каталоге фирмы Belimo.

- Производство воздуховодов и систем вентиляции
- Клапаны противопожарные
- Клапаны дымоудаления

ООО "УРАЛТРЕЙДИНЖИНИРИНГ"

624132, Свердловская область, г. Новоуральск,
пр-д Автотранспортников 8, офис 412
телефон: + 7 (912) 258-39-50
email: urtrin@yandex.ru
www.urtrin.ru



УралТрейдингИнжиниринг