

Импортозамещение

- Производство воздуховодов и систем вентиляции
- Клапаны противопожарные
- Клапаны дымоудаления

ООО "УРАЛТРЕЙДИНЖИНИРИНГ"

624132, Свердловская область, г. Новоуральск,
пр-д Автотранспортников 8, офис 412
телефон: + 7 (912) 258-39-50
email: urtrin@yandex.ru
www.urtrin.ru



УралТрейдИнжиниринг



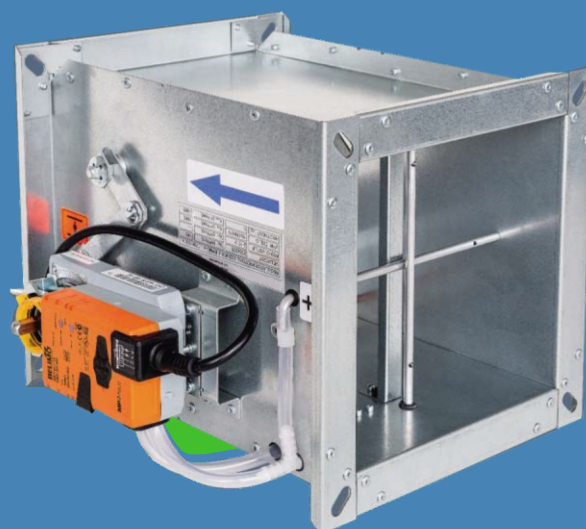
**Регуляторы расхода
переменного потока воздуха
РЕГ-МАТ-01 и РЕГ-МАТ-02
РЕГ-МАТ-03 и РЕГ-МАТ-04**



УралТрейдИнжиниринг

Импортозамещение.

**РЕГУЛЯТОР РАСХОДА
ПЕРЕМЕННОГО ПОТОКА ВОЗДУХА
ПРЯМОУГОЛЬНЫЙ
РЕГ-МАТ-03**



Настоящие технические условия определяют ряд производимых размеров и исполнений "РЕГУЛЯТОРА РАСХОДА ПЕРЕМЕННОГО ПОТОКА ВОЗДУХА ПРЯМОУГОЛЬНОГО РЕГ-МАТ-03 далее только РЕГУЛЯТОРА). Действительны для производства, проектирования, оформления заказа, поставки, монтажа, эксплуатации и обслуживания.

I. СОДЕРЖАНИЕ

II. ОБЩАЯ ИНФОРМАЦИЯ	30
1. Описание.....	30
2. Варианты исполнения.....	30
3. Размеры, вес.....	32
4. Установка и монтаж.....	33
III. ТЕХНИЧЕСКИЕ ДАННЫЕ	34
5. Основные параметры.....	34
6. Электрические компоненты, схемы подключения.....	35
7. Определение реального расхода воздуха.....	39
8. Потери давления, акустические свойства.....	40
IV. МАТЕРИАЛ, ОТДЕЛКА ПОВЕРХНОСТИ	41
9. Материал.....	41
V. КОНТРОЛЬ, ИСПЫТАНИЕ	41
10. Контроль.....	41
11. Испытание.....	41
VI. УПАКОВКА, ТРАНСПОРТИРОВКА, ПРИЕМ, ХРАНЕНИЕ	41
12. Логистические данные.....	41
13. Гарантия.....	42
VII. МОНТАЖ, ОБСЛУЖИВАНИЕ, СЕРВИС И КОНТРОЛЬ РАБОТОСПОСОБНОСТИ	42
14. Монтаж и регулировка.....	42
VIII. ДАННЫЕ ДЛЯ ЗАКАЗА	43
15. Пример оформления заказа.....	43

II. ОБЩАЯ ИНФОРМАЦИЯ

1. Описание

Рис. 1 Регулятор РЕГ-МАТ-03



- 1.1. Регуляторы расхода воздуха применяются для систем с переменным расходом подаваемого или вытяжного воздуха. Установка регуляторов РЕГ-МАТ-03 позволяет достичь подачи или отвода воздуха в зависимости от необходимости в определенных промежутках времени. Таким образом можно добиться снижения суммарного расхода воздуха системы и размеров воздухотехнических компонентов. Системы с переменным расходом воздуха позволяют снизить затраты по управлению системой кондиционирования и обеспечить индивидуальные требования по обеспечению комфортной среды.

Регулятор расхода воздуха состоит из корпуса с регулировочной заслонкой и пневмометрического зонда для определения расхода воздуха. На корпусе крепится сервопривод для управления регулировочной заслонкой. Регуляторы работают с точностью $\pm 8\%$ для скоростей до $3 \text{ м}\cdot\text{с}^{-1}$ и $\pm 5\%$ для высших скоростей.

- 1.2. Для исправной работы регуляторов необходимо соблюдать следующие условия:
- а) максимальная скорость потока воздуха $12 \text{ м}\cdot\text{с}$;
 - б) максимальное давление в воздуховоде 1000 Па ;
 - в) равномерное распределение потока воздуха по всему сечению регулятора - см. п. 4.1.

Регуляторы предназначены для сред защищенных от погодных условий с классификацией климатических условий класса ЗК5, без конденсации, намерзания, льдообразования и без воды с иных источников кроме дождя согласно EN 60 721-3-3 изм. А2.

Запрещается установка клапанов в газовых средах с механическими, пылевыми, волокнистыми и клейкими примесями.
Температура воздуха проходящего через клапан должна быть в пределах от 0°C до $+50^\circ\text{C}$.

2. Варианты исполнения

- 2.1. По функциональному назначению регуляторы производятся в следующих исполнениях:
- для регуляции расхода воздуха;
 - для регуляции давления в воздуховоде;
 - для регуляции давления в помещении.

Регуляторы поставляются в исполнениях без изоляции и с изоляцией.

2.1.1. Регулятор для регуляции расхода воздуха можно использовать:

- а) в системах с переменным расходом воздуха в диапазоне от \dot{V}_{\min} до \dot{V}_{\max} .
На управляющий вход Y (подключение 3) подается питание DC 2...10В или DC 0...10В - см. схема подключения Рис. 10.
- б) в системах с постоянным расходом воздуха
Существует возможность нескольких рабочих состояний: закрыто, \dot{V}_{\min} , \dot{V}_{\max} , открыто*
(*только в случае питания AC 24В) - см. схема подключения Рис. 11.

Регуляторы также можно использовать для последующей регуляции MASTER - SLAVE или параллельного включения.

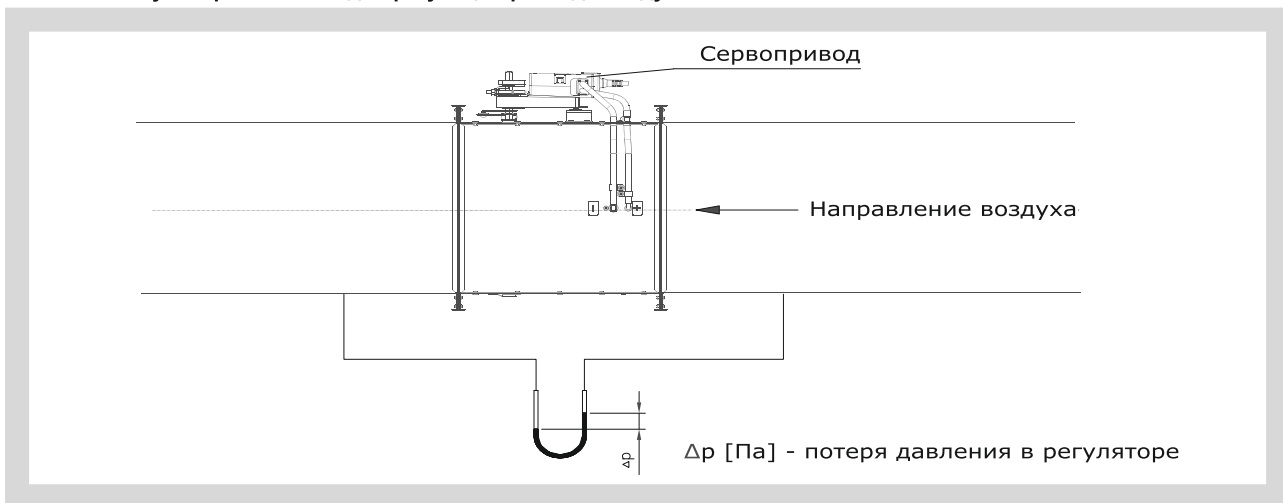
Регуляторами с сервоприводами LMV-D3M-MP (NMV-D3M-MP или SMV-D3M-MP) можно управлять как обычным способом, так и через MP-Bus.

Регулятор также позволяет получить значение реального расхода воздуха U5 (подключение 5). Для получения этого значения подключение 5 рекомендуется производить напрямую к щиту управления.

Подробная информация о упомянутых возможностях применения регулятора доступна в каталоге фирмы Belimo.

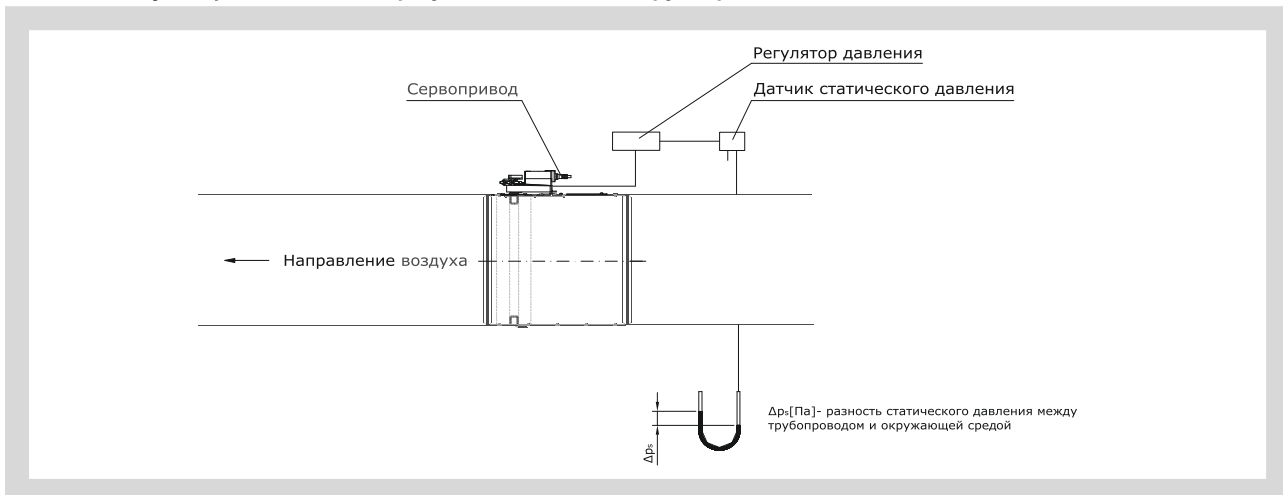
Регуляторы с сервоприводами 227VM 5Нм (227VM 10Нм, 227VM 15Нм или 363C-024-20-V с внешним регулятором GUAC-DM3) управляются обычным способом. Подробная информация о способах использования приведена в каталоге фирмы Gruner.

Рис. 2. Регулятор РЕГ-МАТ-03 для регуляции расхода воздуха

**2.1.2.** Регулятор для регуляции давления в трубопроводе

Система регуляции давления в воздуховоде (схема подключения Рис.12) состоит из датчика статического дифференциального давления VFP-, регулятора VRP-STP и сервопривода NM 24A-V (LM24A-V или SM24A-V). Сервопривод устанавливает регуляционную заслонку таким образом, чтобы достиглось требуемое давление в воздуховоде.

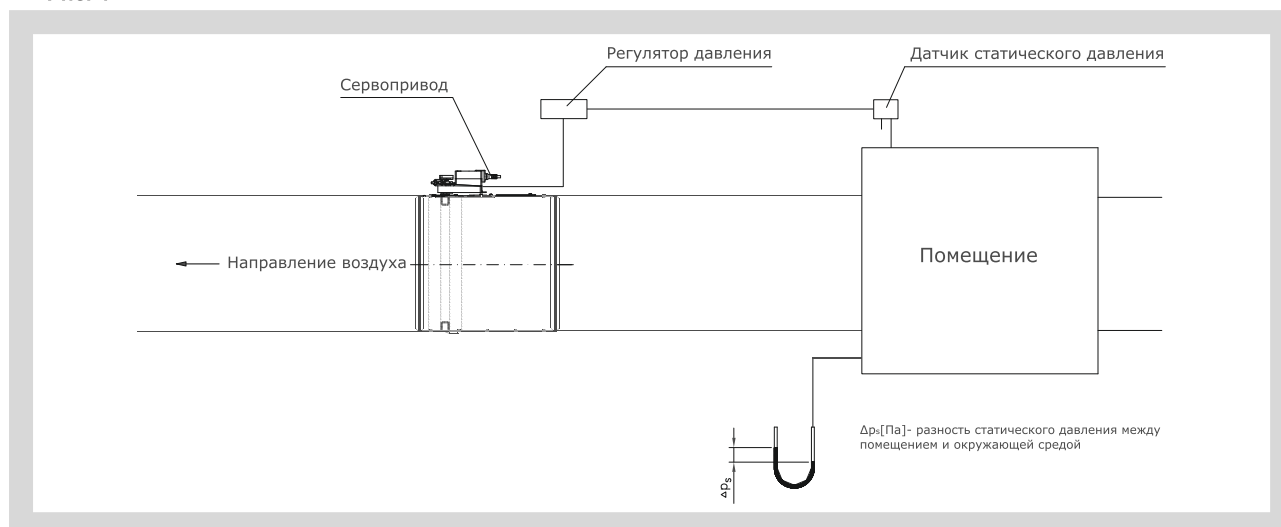
Рис. 3. Регулятор РЕГ-МАТ-03 для регуляции давления в трубопроводе



2.1.3. Регулятор для регуляции давления в помещении.

Система регуляции (схема подключения Рис. 12) аналогична системе регуляции давления в трубопроводе. Датчик статического дифференциального давления VFP- снимает разницу значений давления между помещением и окружающей средой.

Рис. 4



3. Размеры и вес

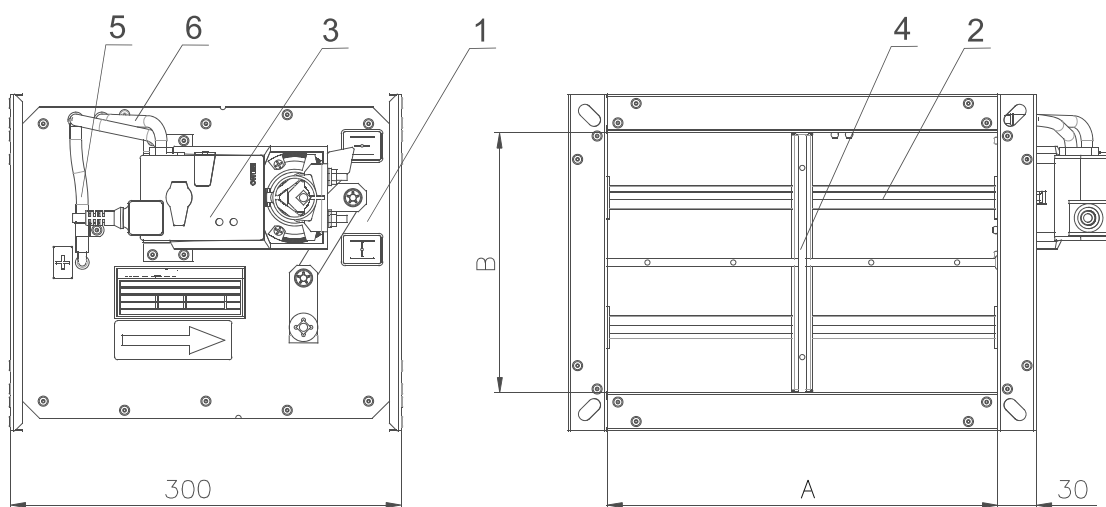
3.1. Размеры и вес регуляторов

Таб. 3.1.1. Размеры и вес

Размер А x В	Вес [кг]		VAV регулятор	Размер А x В	Вес [кг]		VAV регулятор
	Исполнение				Исполнение		
	без изоляции	С изоляцией			без изоляции	С изоляцией	
200 x 100	3,5	5,5	LMV-D3-MP	700 x 200	11,5	16,0	NMV-D3-MP
200 x 200	5,0	7,0	NMV-D3-MP	700 x 300	13,5	18,5	NMV-D3-MP
300 x 100	4,5	6,5	LMV-D3-MP	700 x 400	15,5	20,5	NMV-D3-MP
300 x 200	5,5	8,5	NMV-D3-MP	700 x 500	18,0	23,5	SMV-D3-MP
300 x 300	7,0	10,0	NMV-D3-MP	800 x 200	12,5	17,5	NMV-D3-MP
400 x 100	5,0	7,5	LMV-D3-MP	800 x 300	15,0	20,0	NMV-D3-MP
400 x 200	6,5	9,5	NMV-D3-MP	800 x 400	17,0	22,5	SMV-D3-MP
400 x 300	8,0	11,5	NMV-D3-MP	800 x 500	19,5	25,5	SMV-D3-MP
400 x 400	9,5	13,0	NMV-D3-MP	800 x 600	21,5	28,0	SMV-D3-MP
500 x 100	6,0	9,0	NMV-D3-MP	800 x 800	26,0	33,0	SMV-D3-MP
500 x 200	7,5	11,0	NMV-D3-MP	900 x 300	16,0	21,5	NMV-D3-MP
500 x 300	9,0	13,0	NMV-D3-MP	900 x 400	18,5	24,5	SMV-D3-MP
500 x 400	10,5	14,5	NMV-D3-MP	900 x 500	21,0	27,5	SMV-D3-MP
500 x 500	12,0	16,5	SMV-D3-MP	1000 x 300	17,5	23,5	NMV-D3-MP
600 x 100	6,5	10,0	NMV-D3-MP	1000 x 400	20,0	26,5	SMV-D3-MP
600 x 200	8,5	12,5	NMV-D3-MP	1000 x 500	22,5	29,5	SMV-D3-MP
600 x 300	10,0	14,5	NMV-D3-MP	1000 x 600	25,0	32,5	SMV-D3-MP
600 x 400	11,5	16,5	NMV-D3-MP	1000 x 800	30,5	38,0	SMV-D3-MP
600 x 500	13,5	18,5	SMV-D3-MP	1000 x 1000	35,5	44,0	SMV-D3-MP
600 x 600	15,0	20,5	SMV-D3-MP				

В случае исполнения регуляторов для регуляции давления нужно к весу в Таб. 3.1.1. добавить вес датчика статического дифференциального давления VFP (VFP-100 - 0,5 кг, VFP-300 а VFP-600 - 0,3 кг) и регулятора давления VRP-STP (0,4 кг).

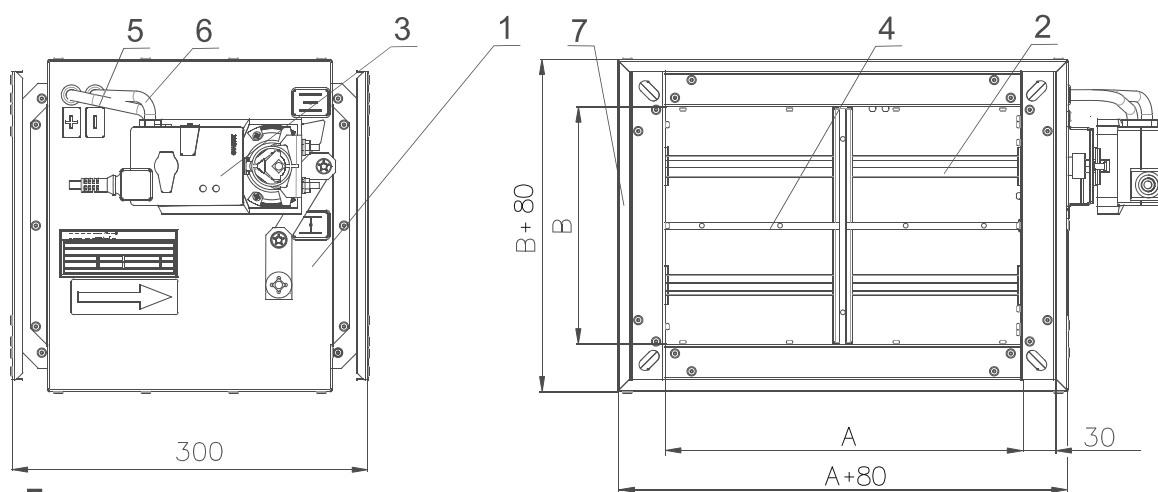
Рис. 5 Регулятор расхода РЕГ-МАТ-03 без изоляции



Позиция:

- | | |
|--------------------------|------------------------------|
| 1 корпус регулятора | 4 датчик давления |
| 2 регуляционная заслонка | 5 изменение давления - p_1 |
| 3 сервопривод | 6 изменение давления - p_2 |

Рис. 6 Регулятор расхода РЕГ-МАТ-03 изолированный



Позиция:

- | | | |
|--------------------------|------------------------------|----------------------|
| 1 корпус регулятора | 4 датчик давления | 7 корпус с изоляцией |
| 2 регуляционная заслонка | 5 изменение давления - p_1 | |
| 3 сервопривод | 6 изменение давления - p_2 | |

4. Установка и монтаж

4.1. Регуляторы для регуляции расхода воздуха устанавливаются в воздуховодах. Рабочее положение регулятора - произвольное. Нужно учесть направление потока воздуха.

Рис. 7 Рекомендуемое расстояние от разветвления

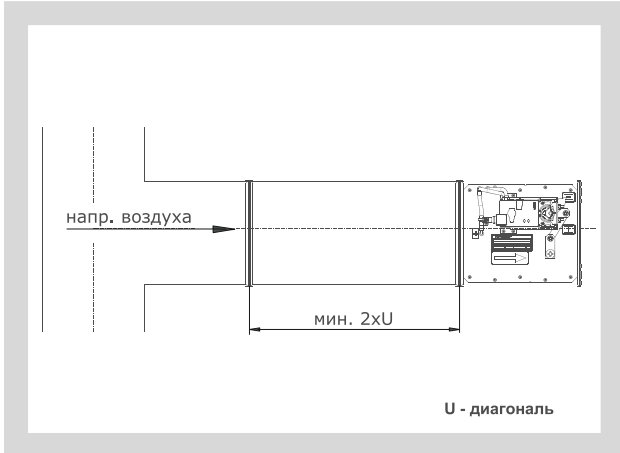
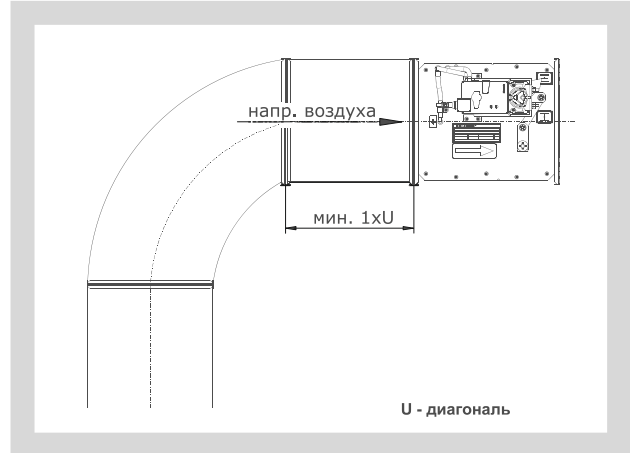
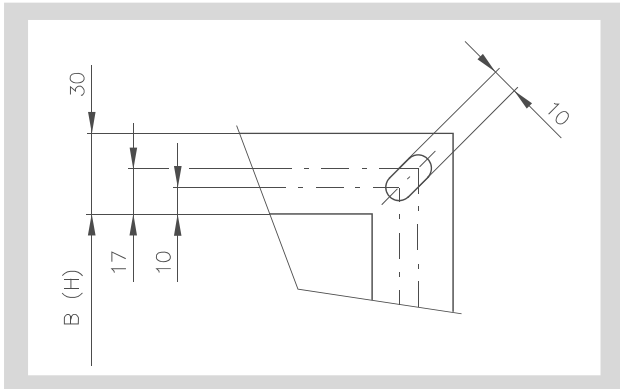


Рис. 8 Рекомендуемое расстояние от колена



4.2. В углах фланца регулятора шириной 30 мм находятся овальные отверстия

Рис. 9 Фланец



III. ТЕХНИЧЕСКИЕ ДАННЫЕ

5. Основные параметры

5.1. Диапазон расхода воздуха.

Таб. 5.1.1. Диапазон расхода

Размер А x В	\dot{V} мин	\dot{V} макс	w мин	w макс	\dot{V} ном	Размер А x В	\dot{V} мин	\dot{V} макс	w мин	w макс	\dot{V} ном
	м ³ /ч	м ³ /ч	м/с	м/с	м ³ /ч		м ³ /ч	м ³ /ч	м/с	м/с	м ³ /ч
200 x 100	90	900	1,25	12,5	900	500 x 400	870	8700	1,21	12,1	8700
200 x 200	180	1800	1,25	12,5	1800	500 x 500	1100	11000	1,22	12,2	11000
300 x 100	130	1300	1,20	12,0	1300	600 x 100	260	2600	1,20	12,0	2600
300 x 200	260	2600	1,20	12,0	2600	600 x 200	520	5200	1,20	12,0	5200
300 x 300	390	3900	1,20	12,0	3900	600 x 300	780	7800	1,20	12,0	7800
400 x 100	180	1800	1,25	12,5	1800	600 x 400	1050	10500	1,22	12,2	10500
400 x 200	350	3500	1,22	12,2	3500	600 x 500	1300	13000	1,20	12,0	13000
400 x 300	520	5200	1,20	12,0	5200	600 x 600	1600	16000	1,23	12,3	16000
400 x 400	700	7000	1,22	12,2	7000	700 x 200	600	6000	1,19	11,9	6000
500 x 100	220	2200	1,22	12,2	2200	700 x 300	900	9000	1,19	11,9	9000
500 x 200	440	4400	1,22	12,2	4400	700 x 400	1200	12000	1,19	11,9	12000
500 x 300	650	6500	1,20	12,0	6500	700 x 500	1500	15000	1,19	11,9	15000

Размер А x В	\dot{V} мин	\dot{V} макс	w мин	w макс	\dot{V} ном	Размер А x В	\dot{V} мин	\dot{V} макс	w мин	w макс	\dot{V} ном
	м³/ч	м³/ч	м/с	м/с	м³/ч		м³/ч	м³/ч	м/с	м/с	м³/ч
800 x 200	700	7000	1,22	12,2	7000	900 x 500	2000	20000	1,23	12,3	20000
800 x 300	1050	10500	1,22	12,2	10500	1000 x 300	1300	13000	1,20	12,0	13000
800 x 400	1400	14000	1,22	12,2	14000	1000 x 400	1750	17500	1,22	12,2	17500
800 x 500	1750	17500	1,22	12,2	17500	1000 x 500	2200	22000	1,22	12,2	22000
800 x 600	2100	21000	1,22	12,2	21000	1000 x 600	2600	26000	1,20	12,0	26000
800 x 800	2800	28000	1,22	12,2	28000	1000 x 800	3500	35000	1,22	12,2	35000
900 x 300	1200	12000	1,23	12,3	12000	1000 x 1000	4300	43000	1,19	11,9	43000
900 x 400	1600	16000	1,23	12,3	16000						

6. Электрические компоненты, схемы подключения

6.1. Регулятор LMV-D3-MP (NMV-D3-MP или SMV-D3-MP)

Описание работы: Комплект регулятора LMV-D3-MP, NMV-D3-MP или SMV-D3-MP (состоит из датчика давления, самого регулятора и сервопривода) сравнивает измеряемое дифференциальное давление с заданным значением. В случае необходимости изменяет положение листа заслонки для достижение требуемого значения.

Рис. 10 Плавная регуляция расхода для подключения MASTER-SLAVE

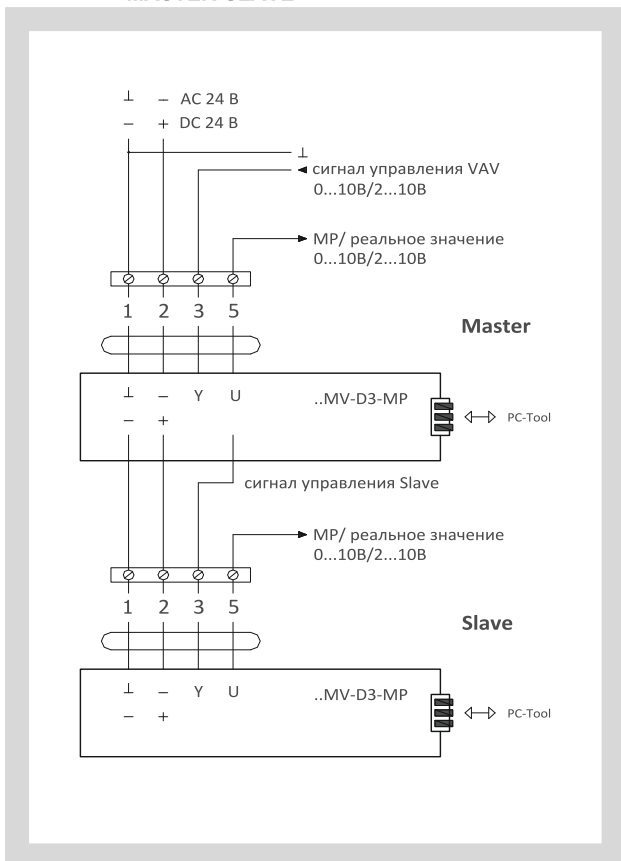
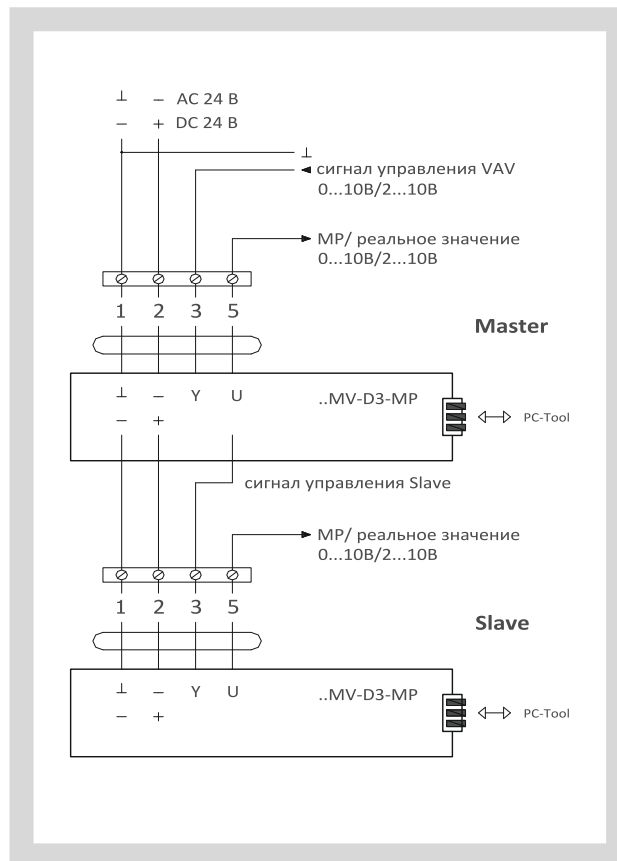


Рис. 11 Регуляция постоянного расхода



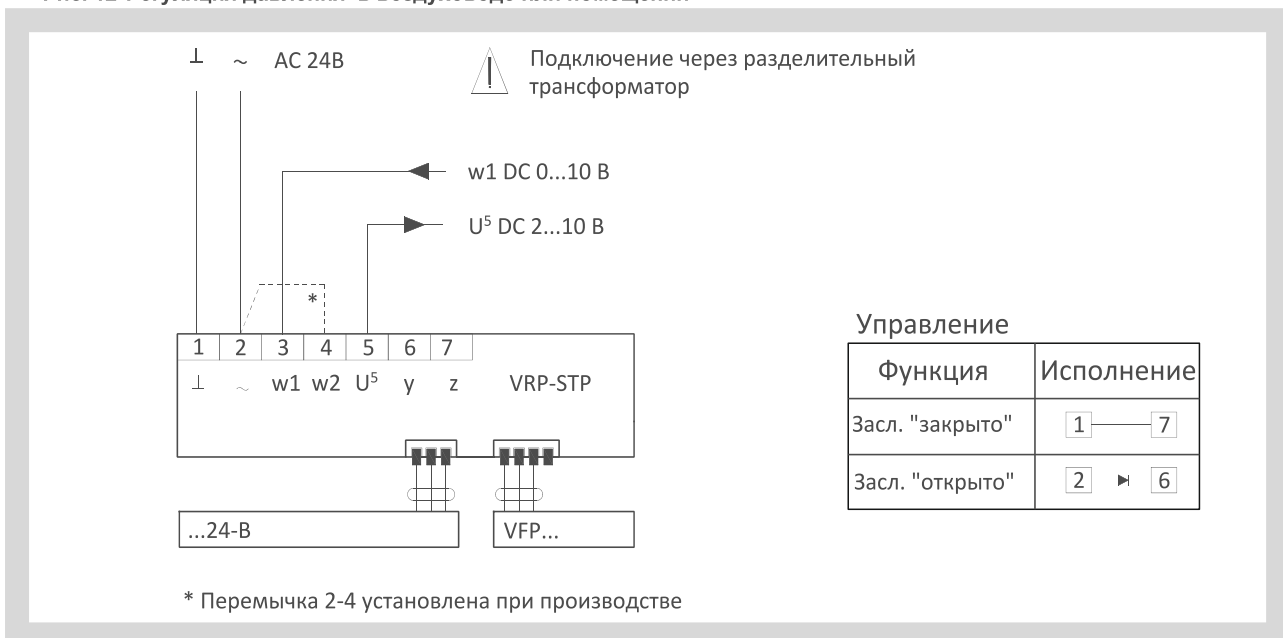
Таб. 6.1.1.

VAV-Регулятор	LMV-D3-MP	NMV-D3-MP	SMV-D3-MP
Питание			
Напряжение питания	AC 24 В 50/60 Гц DC 24 В		
Функцион. диапазон	AC 19,2...28,8 В DC 21,6...28,8 В		
Размерность	4 ВА (макс. 8 А @ 5 мс)	5 ВА (макс. 8 А @ 5 мс)	5.5 ВА (макс. 8 А @ 5 мс)
Потр. эл. мощность	2 Вт	3 Вт	3 Вт
Крутящий момент	5 Нм	10 Нм	20 Нм
Диапазон для настройки			
$\dot{V}_{ном}$	OEM - специфическое значение расхода, действительно для VAV регуляторов		
$\dot{V}_{макс}$	20...100% от $\dot{V}_{ном}$		
$\dot{V}_{мин}$	0...100% от $\dot{V}_{ном}$		
Стандартное управление			
VAV-Метод для сигнала управления Y (подключение 3)	- DC 2...10 В / (4...20мА с сопротивлением 500 Ом) - DC 0...10 В / (0...20мА с сопротивлением 500 Ом) - регулируемое DC 0...10 В		} (Входное сопротивление мин. кОм)
Метод для значения U ₅ (подключение 5)	- DC 2...10 В - DC 0...10 В - выбор: расход, рег. пол. заслонки, разница давления		
CAV-рабочее состояние (пост. расход воздуха)	ЗАКРЫТО / $\dot{V}_{мин}$ / $\dot{V}_{макс}$ / ОТКРЫТО* (* только при напряжении AC 24 В)		
Подключение	1м кабель 4 x 0,75 мм ²		
Класс защиты	III (безопасное низкое напряжение)		
Влажность среды	5 ... 95% отн. влажность, без конденсации (согласно EN 60730-1)		
Температура хранения	-20...+80 °C		
Вес	0,5 кг	0,7 кг	0,83 кг

6.2. Регулятор VRP - STP с датчиком статического дифференциального давления VFP и сервоприводом NM 24A-V (LM24A-V или SM24A-V)

Описание работы: Регулятор VRP-STP с датчиком статического дифференциального давления VFP- и сервоприводом NM 24A-V (LM24A-V или SM24A-V) образуют дифференциальную систему давления. Регулятор VRP-STP сравнивает с помощью датчика VFP-... измеренное давление с заданным значением. В случае несоответствия сервопривод NM 24A-V (LM24A-V или SM24A-V) поворачивает заслонку в положение при котором достигается требуемое значение давления.

Рис. 12 Регуляция давления в воздуховоде или помещении



Таб. 6.2.1.

Регулятор давления VRP -STP	
Напряжение питания	AC 24 В 50/60 Гц
Диапазон работы	AC 19,2...28,8 В
Размерность	2,6 BA (включая датчик VFP-..., без сервопривода...-24-В)
Потребл. эл. мощность	1,3 W (включая датчик VFP-..., без сервопривода...-24-В)
Величина управления w1	DC 0...10 В @ входное сопротивление 100 кОм
Рабочий диапазон	DC 2...10 В
Сигнал реального значения U ₅	DC 2...10 В @ макс. 0,5 мА (линейный сигнал соответствует 0...100% Δр)
Диапазон для настройки	
• сигнал управления • требуемое значение	25...100% FS датчик (заводские настройки = 100%. Пример VFP-300Па=100%) 30...100% с установленного сигнала управления Δр
Подключение	винтовые клеммы для 2 x 1,5 мм ²
Класс защиты	III (безопасно низкое напряжение)
Степень защиты	IP 42
Темп. окруж. среды	0...+50 °С
Температура хранения	-20...+80 °С
Вес	0,4 кг (без датчика давления)

Таб. 6.2.2.

Датчик статического дифференц. давления	VFP-100	VFP-300	VFP-600
Напряжение питания	DC 15 В (от регулятора VRP...)		
Рабочий диапазон	DC 13,5 В...16,5 В		
Диапазон измерений	0...100 Па (нулевые точки можно настроить)	0...300 Па	0...600 Па
Принцип измерения	измерение дифференциального давления с помощью мембраны (индуктивное)		
Входной сигнал	DC 0...10 В (линейное давление для регулятора VRP...)		
Линейность	±1% конечные значения (FS)		
Гистерезис	±0,1% тип.		
Зависимость и температуры			
• нулевая точка • диапазон измерений	±0,1% / К ±0,1% / К	±0,05% / К	±0,05% / К
	t = +10...+40 °С (относительная температура t ₀ =25 °С)		
Положение монтажа	вертикальное (присоединение трубок наверху, сбоку или спереди)		
Зависимость от положения	макс. ± 4,5Па (при повороте на 90° вокруг горизонтальной оси)		
Измерение давления	наконечники для трубок с внутренним диаметром 4...6 мм		
Подключение	кабель 1м, вилка 4-полюсная, для регулятора VRP...		
Класс защиты	III (безопасно низкое напряжение)		
Степень защиты	IP 42		
Температура среды	0...+50 °С		
Температура хранения	-20...+80 °С		
Вес	0,5 кг	0,28 кг	0,28 кг

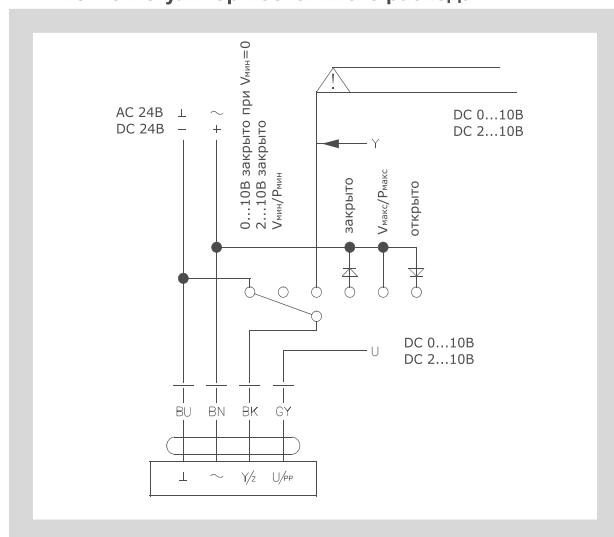
Таб. 6.2.3.

Сервопривод	NM 24A-V	LM 24A-V	SM 24A-V
Напряжение питания	AC 24 В, 50/60 Гц / DC 24В (от VR...)		
Потр. мощность / размерность	3,5 Вт / 5,5 ВА	2 Вт / 3,5 ВА	4 Вт / 6 ВА
Сигнал управления Y	DC 6,0 В ± 4 В (z VR...)		
Вращающий момент при номинальном напряжении	мин. 10 Нм	мин. 5 Нм	мин. 20 Нм
Направление вращения	Левое / Правое (изменяется с помощью переключателя)		
Время перемещения на > 90° (95°)	150 с		
Степень защиты	IP 54		
Класс защиты	III (низкое напряжение)		
Уровень шума	макс. 35 dB(A)		макс. 45 dB(A)

6.3. Компактный регулятор 227VM 5Нм (227VM 10Нм, 227VM 15Нм или 363С-024-20-В с внешним регулятором GUAC-DM3)

Описание работы: Компактный регулятор 227VM 5Нм, 227VM 10Нм, 227VM 15Нм (содержит датчик давления, регулятор и сервопривод) или 63С-024-20-В с внешним регулятором GUAC-DM3 сравнивает измеряемое дифференциальное давление с заданным значением и в случае несоответствия поворачивает заслонку в положение при котором достигается требуемое значение давления.

Рис. 13 Регулятор постоянного расхода



Таб. 6.3.1. VAV-Регуляторы 227VM 5 Нм, 227VM 10 Нм, 227VM 15 Нм

VAV-Регулятор	227VM 5Нм	227VM 10Нм	227VM 15Нм
Питание			
Напряжение питания	AC 24 В 50/60 Гц DC 24 В		
Размерность	4 ВА	5 ВА	4.5 ВА
Потр. мощность	2.5 Вт	2,5 Вт	3 Вт
Положение покоя	1 Вт	1,5 Вт	2 Вт
Вращальный момент	5 Нм	10 Нм	15 Нм
Стандартное управление			
Входной сигнал Y	- DC 2...10 В/ 4...20мА - DC 0...10 В/ 0...20мА [V _{мин} ...V _{макс}]		
Выходной сигнал U	- DC 2...10 В/ макс. 0,5 мА - DC 0...10 В/ макс. 0,5 мА		
Значения расхода	[0...V _{ном}]		

Таб. 6.3.2. Сервопривод 363C-024-20-V

Сервопривод	363C-024-20-V >20Нм
Напряжение питания	AC 24 В 50/60 Гц DC 24 В
Размерность	4.5 ВА
Потребляемая мощность	3.0 Вт
Положение покоя	1.5 Вт
Вращающий момент	>20 Нм
Сигнал управления Y	DC 6,0 В ± 4 В (GUAC)
Направление вращения	Левое / Правое (изменяется с помощью переключателя)
Время перемещения на 90°	<150 с/ 90°
Степень защиты	IP 54
Класс защиты	III (низкое напряжение)
Уровень шума	макс. 45 dB(A)

Таб. 6.3.3. Регулятор GUAC-DM3

VAV-Регулятор	GUAC-DM3
Питание	
Напряжение питания	AC 24 В DC 24 В
Функциональный диапазон	AC 19...29 В DC 19...29 В
Размерность	1,5 ВА
Потребляемая мощность	0,5 Вт
Сигнал управления	0(2)... DC 10 В / Ri > 50 кОм 0(4)... 20 мА / Rext. = 500 Ом
Сигнализация положения	0(2)... DC 10 В / max 0,5 мА
Коммуникация	PP-Bus, 120Bd, макс DC 15 В
Диапазон для настройки - регуляция расхода	
$\dot{V}_{\text{ном}}$	ОЕМ-заданное значение расхода для VAV регулятора
$\dot{V}_{\text{макс}}$	0...100% от $\dot{V}_{\text{ном}}$
$\dot{V}_{\text{мин}}$	0...100% от $\dot{V}_{\text{ном}}$
Датчик диффер. давления	
Рабочее давление	0...300 Па
Ошибочное давление	1 бар
Параметры воздуха	0...70 °C / 5...95% / ОВ, без конденсации
Инсталляция на регулятор	2 x Слот 7,5 x 5,5 мм
Класс защиты	III (безопасно низкое напряжение)
Степень защиты	IP 54
Влажность среды	5 ... 95% ОВ, без конденсации (согласно EN 60730-1)
Температура хранения	-20...+80 °C
Вес	0,175 кг

7. Определение реального расхода воздуха

7.1. Значение расхода определяется расчетом с измеряемой величины U_5 .

Пример для рабочего режима 2...10 В

$$\dot{V} = \frac{U_5 - 2,0}{8} \cdot \dot{V}_{\text{ном}}$$

Пример для рабочего режима 0...10 В

$$\dot{V} = \frac{U_5 \cdot \dot{V}_{\text{ном}}}{10}$$

Примет: Рабочий режим 2...10 В

Искомое: моментальный расход воздуха
Напряжение измеряемое на $U_5 : 3,5 \text{ В}$
 $\dot{V}_{\text{НОМ}} = 2800 \text{ м}^3 \cdot \text{ч}^{-1}$

$$\dot{V} = \frac{3,5 - 2,0}{8} \cdot 2800 = 525$$

Моментальный расход воздуха $525 \text{ м}^3 \cdot \text{ч}^{-1}$.

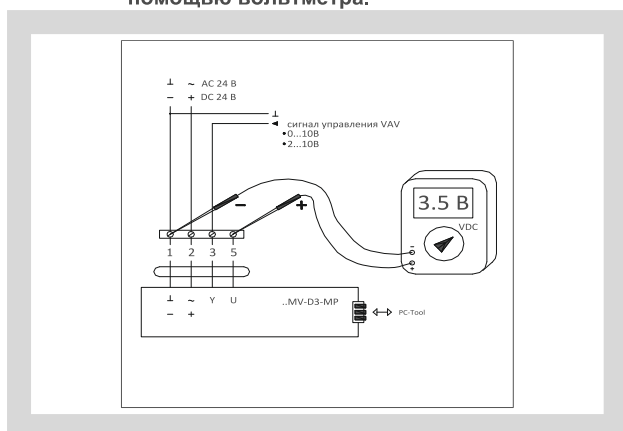
Пример: Рабочий режим 0...10 В

Искомое: моментальный расход воздуха
Напряжение измеряемое на $U_5 : 3,5 \text{ В}$
 $V_{\text{НОМ}} = 2200 \text{ м}^3 \cdot \text{ч}^{-1}$

$$\dot{V} = \frac{3,5 \cdot 2200}{10} = 770$$

Моментальный расход воздуха $770 \text{ м}^3 \cdot \text{ч}^{-1}$.

Рис. 14 Определение реального значения U_5 с помощью вольтметра.



8. Потери давления и акустические свойства

8.1. Уровень акустической мощности

$L_{\text{Wокт}}$ [дБ] спектр уровня акустической мощности в октавовых полосах

L_{W1} [дБ] уровень акустической мощности L_{W1} (см. график 8.2.1)

S [м] номинальное сечение регулятора

8.2. Уровень акустической мощности в октавных полосах частот.

$$L_{\text{Wокт}} = L_{\text{W1}} + K_{\text{окт}} + K_{\text{А}}$$

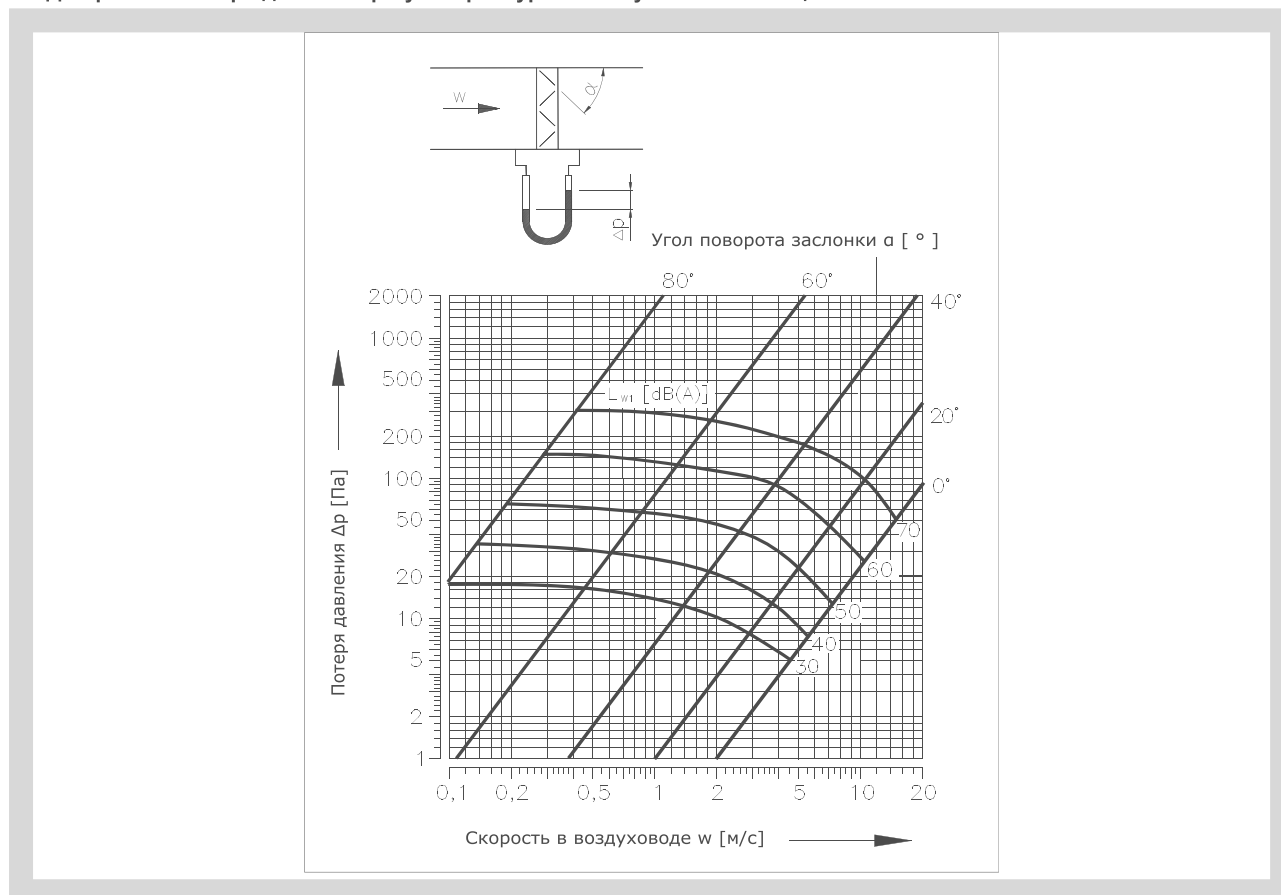
Таб. 8.2.1. Коэффициент коррекции $K_{\text{окт}}$

w [м.с ⁻¹]	63	125	250	500	1000	2000	4000	8000
$K_{\text{окт}}$ [дБ]	10	8	5	4	0	-1	-6	-11

Таб. 8.2.2. Весовой коэффициент $A - K_{\text{А}}$

S [м ²]	0,10	0,15	0,20	0,25	0,30	0,40	0,60	1,00	1,60	2,00	4,00
$K_{\text{А}}$ [дБ]	-10	-8	-7	-6	-5	-4	-2	0	2	3	5

Диagr. 8.2.1. Потери давления регулятора и уровень акустической мощности



IV. МАТЕРИАЛ, ОТДЕЛКА ПОВЕРХНОСТИ

9. Материал

- 9.1. Корпус регулятора, лист и оси заслонки изготовлены с оцинкованной стали, втулки заслонки пластиковые. По периметру листа заслонки находится уплотнение.
- 9.2. Регулятор поставляется без последующей отделки поверхности.

V. КОНТРОЛЬ, ИСПЫТАНИЕ

10. Контроль

- 10.1. Размеры контролируются измерительными приборами согласно стандарта размеров использованных в области воздухоотехники.
- 10.2. Производится межоперационный контроль частей и основных размеров согласно чертежной документации.

11. Испытание

- 11.1. После завершения производства все оборудование проходит контроль по безопасности и работоспособности.

VI. УПАКОВКА, ТРАНСПОРТИРОВКА, ПРИЕМ, ХРАНЕНИЕ

12. Логистические данные

- 12.1. Регуляторы транспортируются закрытыми транспортными средствами. По желанию заказчика регуляторы можно транспортировать навалом. При манипуляции на протяжении транспортировки и хранения регуляторы необходимо защитить от механического повреждения. В случае использования упаковочного материала, он является невозвратным и его стоимость не включена в цену регулятора.

- 12.2. Если в заказе не указан способ приема товара, то приемом считается передача регуляторов транспортировщику.
- 12.3. Регуляторы должны храниться в крытых помещениях, в среде без агрессивных паров, газов и пыли. Температура в помещении должна находиться в пределах от -5 до +40°C при максимальной относительной влажности 80%.
- 12.4. В комплект поставки входит регулятор в сборе с компонентами управления.

13. Гарантия

- 13.1. Производитель предоставляет на регуляторы гарантию на 24 месяца от даты отгрузки.

Гарантия пропадает в случае использования регулятора в других целях, с другим оборудованием и в рабочих условиях которые отличаются от указанных в данном документе или при механическом повреждении при манипуляции.
- 13.2. В случае повреждения регуляторов в процессе транспортировки, нужно составить при приеме протокол с транспортировщиком для возможности последующей рекламации.

VII. МОНТАЖ, ОБСЛУЖИВАНИЕ, СЕРВИС И КОНТРОЛЬ РАБОТСПОСОБНОСТИ

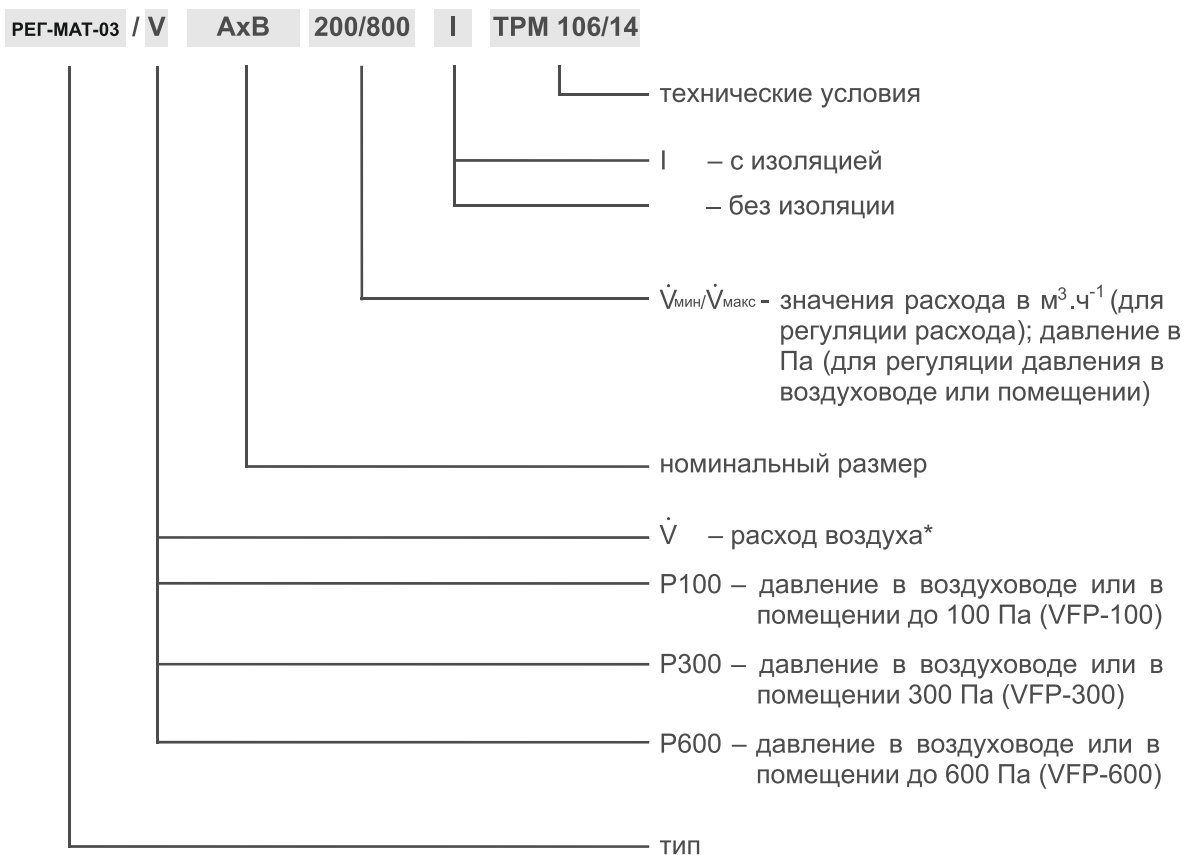
14. Монтаж и регулировка

- 14.1. Монтаж регулятора должен производиться с соблюдением всех действующих норм безопасности и предписаний.
- 14.2. Монтаж регулятора заключается в его установке в систему вентиляции и в случае необходимости подключения сервопривода к электросети.
- 14.3. Изменение значений величин $\dot{V}_{\text{мин}}$ и $\dot{V}_{\text{макс}}$ настроенных при производстве может происходить следующими способами:
 - 14.3.1. С помощью программатора ZTH-GEN, который предназначен для всех сервоприводов Belimo с интерфейсом PP (MF, MP, LON, ...). Программатор ZTH-GEN подключается к сервоприводу через сервисную розетку.
 - 14.3.2. С помощью ПО PC-Tool, которое устанавливается на ПК под управлением операционной системы Windows. Сервопривод через сервисный разъем подключается к ПК.

Более подробную информацию о выше указанных способах настройки доступна в каталоге фирмы Belimo.

VIII. ДАННЫЕ ДЛЯ ЗАКАЗА

16. Пример оформления заказа



Рабочий режим стандартно установлен на DC 2...10 В, по желанию заказчика можно изменить на DC 0...10 В.

Значение расхода \dot{V}_{\min} и \dot{V}_{\max} настроены производителем согласно заказу. Эти значения можно дополнительно изменить посредством прибора ZEV, MFT-H или с помощью программного обеспечения PC-Tool.

Значение давления (для регуляции давления в воздуховоде или помещении) настроено производителем согласно заказу. Это значение можно изменить с помощью потенциометра на регуляторе VRP-STM в диапазоне от 30 до 100% от величины значения настроенного производителем.

* В случае использования сервопривода GRUNER, нужно это указать в заказе.

- Производство воздуховодов и систем вентиляции
- Клапаны противопожарные
- Клапаны дымоудаления

ООО "УРАЛТРЕЙДИНЖИНИРИНГ"

624132, Свердловская область, г. Новоуральск,
пр-д Автотранспортников 8, офис 412
телефон: + 7 (912) 258-39-50
email: urtrin@yandex.ru
www.urtrin.ru



УралТрейдингИнжиниринг