

- Надежный цельносварной корпус из углеродистой (нержавеющей стали) 1,5 мм
- Специальные устройства для удобной и безопасной замены HEPA-фильтра
- Группировка модулей для любых технических условий
- Порты для тестирования состояния HEPA-фильтра
- Монтаж и сервис от производителя



УралТрейдИнжиниринг

ООО "УРАЛТРЕЙДИНЖИНИРИНГ"
624132, Свердловская область, г. Новоуральск,
пр-д Автотранспортников 8, офис 412
телефон: + 7 (912) 258-39-50
email: urtrin@yandex.ru
www.urtrin.ru



КАНАЛЬНЫЕ ФИЛЬТРОМОДУЛИ

ДЛЯ ИСПОЛЬЗОВАНИЯ В СТЕРИЛЬНЫХ ЗОНАХ
СЕРИЙНОЕ ПРОИЗВОДСТВО И ВАЛИДАЦИЯ

Маркировка фильтровальных модулей для канальных воздуховодов

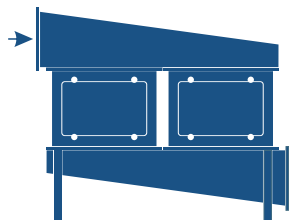
Пример маркировки продукции	DFM	PF	H14 610x290	SP 9003	C3	TLBR
Серия	DFM (Ducted Filter Modul) - фильтровальный модуль для установки в канальный воздуховод с целью высокоэффективной очистки больших объемов воздуха в стерильных производственных модулях					
Модель	F - корпус без предварительного фильтра PF - корпус с предварительным фильтром					
Характеристики НЕРА-фильтра	U15 - класс высокоэффективного панельного фильтра 530x78 - размер высокоэффективного панельного фильтра в мм					
Материал внешнего корпуса	SS - нержавеющая сталь толщиной SP - углеродистая сталь толщиной 9003 - цвет порошково-полимерного покрытия по международному каталогу RAL					
Группировка	C - модули объединенные в высокопроизводительную группу 3 - количество модулей в группе					
Позиция коллекторов	TLBR - вход сверху слева, выход снизу справа TLBL - вход сверху слева, выход снизу слева TRBR - вход сверху справа, выход снизу справа TRBL - вход сверху справа, выход снизу слева					



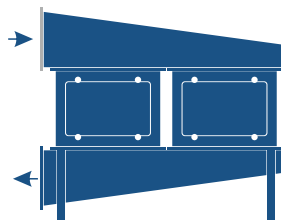
модель DFM-F-УТИ



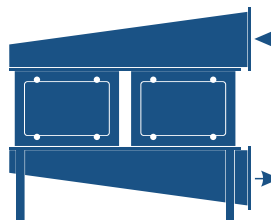
модель DFM-PF-УТИ



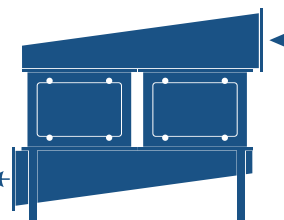
модель TLBR



модель TLBL



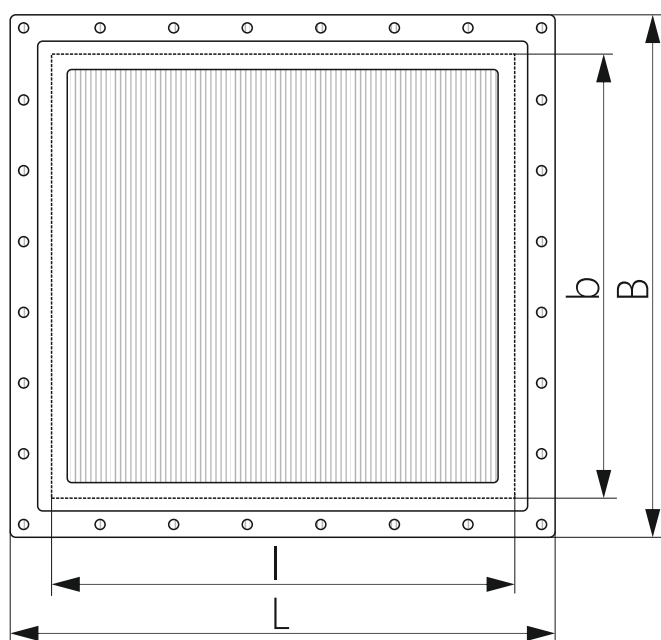
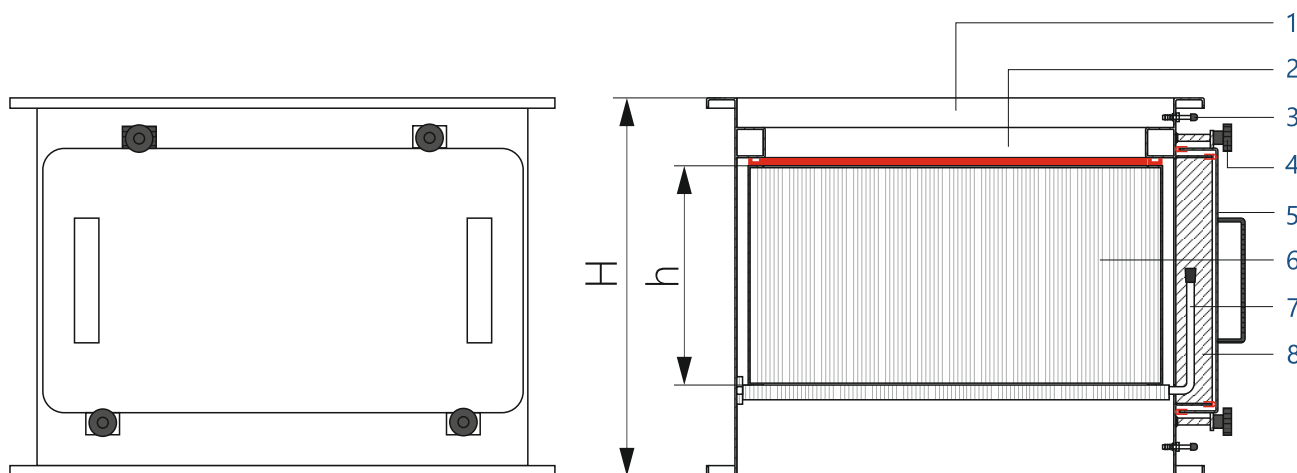
модель TRBR



модель TRBL

Канальный фильтровальный модуль модели DFM-F

Используется для очистки (стерилизации) воздуха в приточных или вытяжных вентиляционных системах чистых производственных помещений. Корпус модели DFM-F предназначен для одноступенчатой фильтрации.



Основные компоненты DFM-F

- 1 Внешний корпус
- 2 Упорная рамка
- 3 Порты для валидации
- 4 Прижимные винты люка
- 5 Люк для установки фильтра
- 6 HEPA- фильтр
- 7 Прижимное устройство фильтра
- 8 Врезка для безопасного извлечения фильтра

Материалы DFM-F

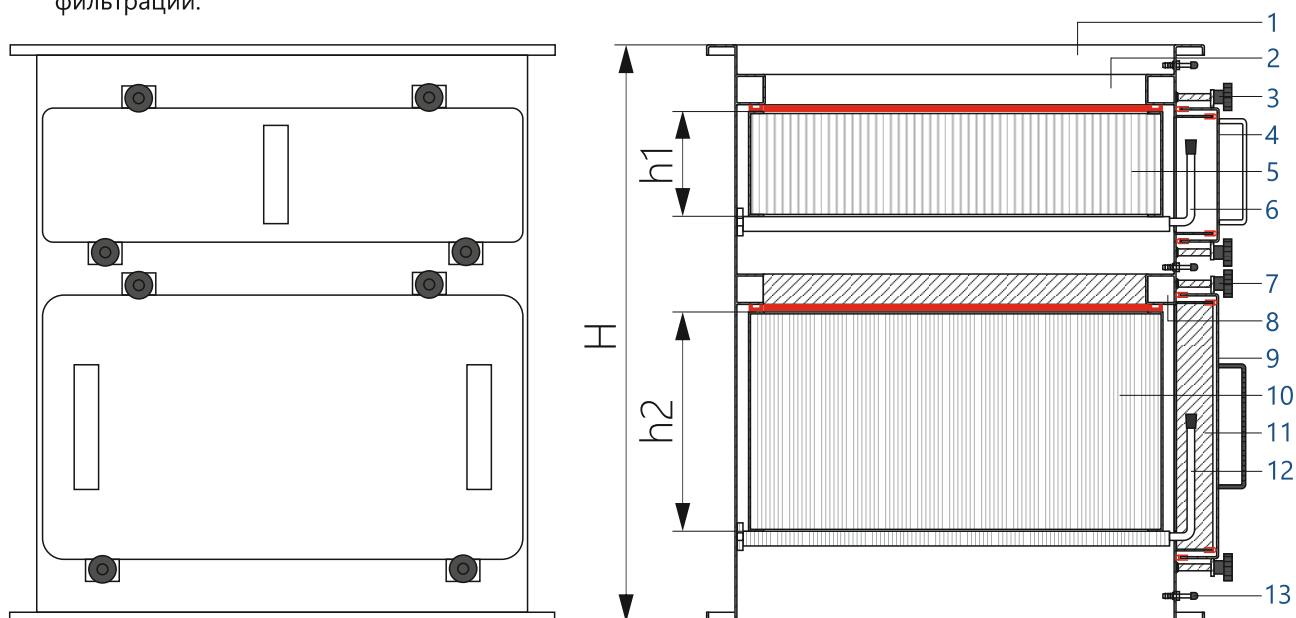
1,5SP9003 углеродистая сталь (08ГПС) с порошково-полимерным покрытием RAL9003 белый

1,5SS нержавеющая сталь AISI304L

Производительность куб.м	Нач. сопротивление Па	Кон. сопротивление Па	Размерные характеристики		Масса кг
			Габариты фильтра LxBxH	Габариты корпуса LxBxH	
125	140	600	305x305x150	405x405x410	30
260	140	600	305x610x150	405x710x410	40
550	140	600	610x610x150	710x710x410	50
440	140	600	305x305x292	405x405x550	35
920	140	600	305x610x292	405x710x550	45
1940	140	600	610x610x292	710x710x550	55

Магистральный фильтровальный модуль модели DFM-PF

Используется для очистки (стерилизации) воздуха в приточных или вытяжных вентиляционных системах чистых производственных помещений. Корпус модели DFM-PF предназначен для двухступенчатой фильтрации.



Основные компоненты DFM-PF

- 1 Внешний корпус
- 2 Упорная рамка фильтра 1 ступени
- 3 Прижимные винты люка
- 4 Люк фильтра 1 ступени
- 5 Фильтр 1 ступени
- 6 Прижимное устройство фильтра
- 7 Прижимные винты люка
- 8 Упорная рамка фильтра 2 ступени
- 9 Люк фильтра 2 ступени
- 10 Фильтр 2 ступени
- 11 Врезка безопасного извлечения фильтра
- 12 Прижимное устройство фильтрат 2 ступени
- 13 Порты валидации

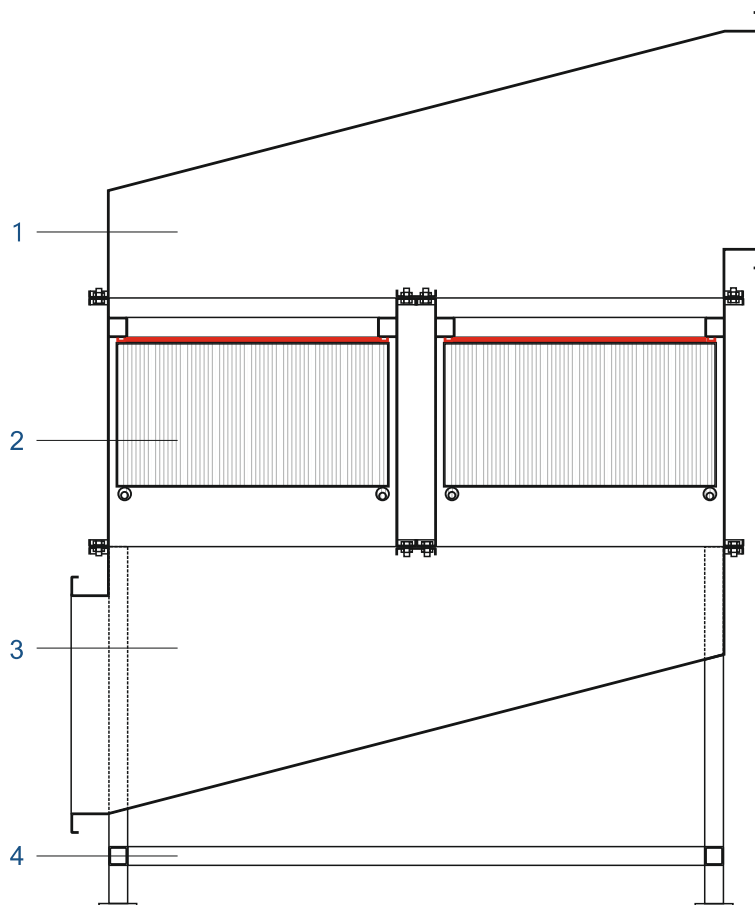
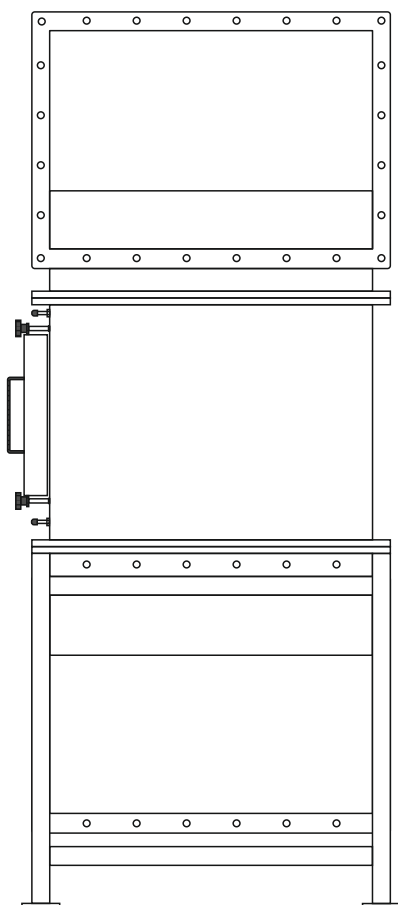
Материалы DFM-PF

- 1,5SP9003 углеродистая сталь (08Пс) с порошково-полимерным покрытием RAL9003 белый
- 1,5SS нержавеющая сталь AISI304L

Производительность куб.м	Нач. сопротивление Па	Кон. сопротивление Па	Размерные характеристики		Масса кг
			Габариты фильтра LxВxh2(h1)	Габариты корпуса LxВxH	
125	140	600	305x305x150(78)	405x405x650	40
260	140	600	305x610x150(78)	405x710x650	50
550	140	600	610x610x150(78)	710x710x650	60
440	140	600	305x305x292(78)	405x405x790	45
920	140	600	305x610x292(78)	405x710x790	55
1940	140	600	610x610x292(78)	710x710x790	65

Высокопроизводительная группа фильтровальных модулей DFM-C

Если производительность вентиляционной системы превышает возможности фильтровального модуля моделей DFM-F или DFM-PF их объединяют в группу с использованием цельносварных коллекторов. Присоединительный патрубок коллектора изготавливается в соответствии с размером магистрального воздуховода, а количество модулей в группе определяется общей производительностью.

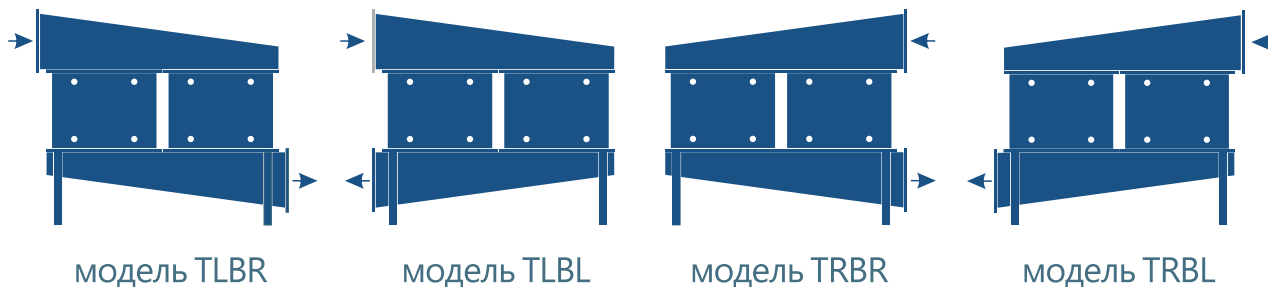


Основные компоненты DFM-C

- 1 Впускной коллектор
- 2 Фильтровальный модуль
- 3 Выпускной коллектор
- 4 Опора

Материалы DFM-PF

- 1,5SP9003 углеродистая сталь лист 1,5 мм. (08ГЦ) с порошковым покрытием RAL9003 белый профиль 40x40 ст.1,5 мм. (08ГЦ)
- 1,5SS нержавеющая сталь лист 1,5 мм. AISI304 нержавеющий профиль 40x40 ст. 1,5 AISI304



модель TLBR

модель TLBL

модель TRBR

модель TRBL

**В данном файле представляны стандартные размеры модулей.
Обращаем внимание изготавливаем модуля под ваши конкретные задачи.**

- Производство воздуховодов и систем вентиляции
- Клапаны противопожарные
- Клапаны дымоудаления

ООО "УРАЛТРЕЙДИНЖИНИРИНГ"

624132, Свердловская область, г. Новоуральск,
пр-д Автотранспортников 8, офис 412
телефон: + 7 (912) 258-39-50
email: urtrin@yandex.ru
www.urtrin.ru



УралТрейдИнжиниринг