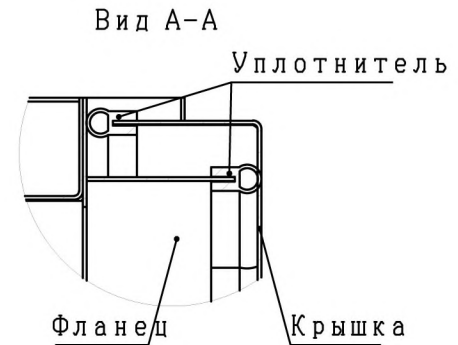
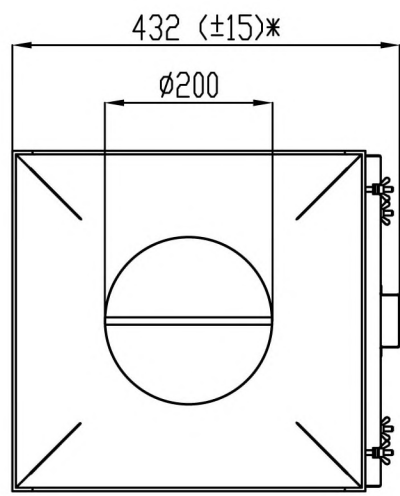
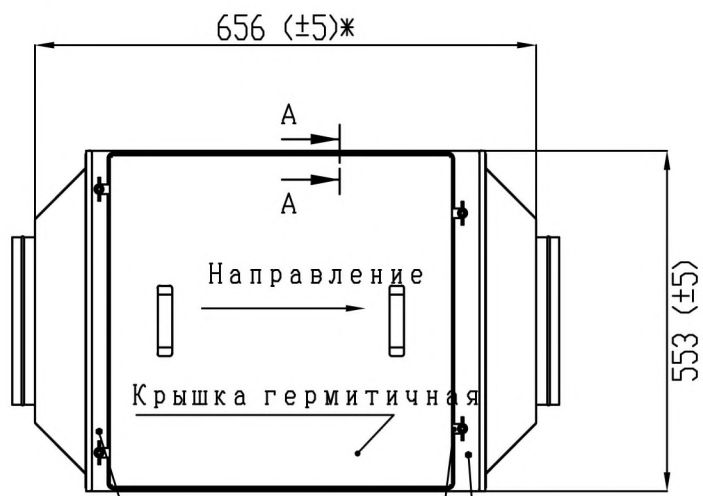


|          |          |           |      |   |         |      |
|----------|----------|-----------|------|---|---------|------|
| Исполн.  | № докум. | Дата изм. | Изм. | № | Исполн. | Дата |
| Провер.  |          |           |      |   |         |      |
| Утверд.  |          |           |      |   |         |      |
| Материал |          |           |      |   |         |      |
| Масштаб  |          |           |      |   |         |      |
| Контур   |          |           |      |   |         |      |
| Титл     |          |           |      |   |         |      |

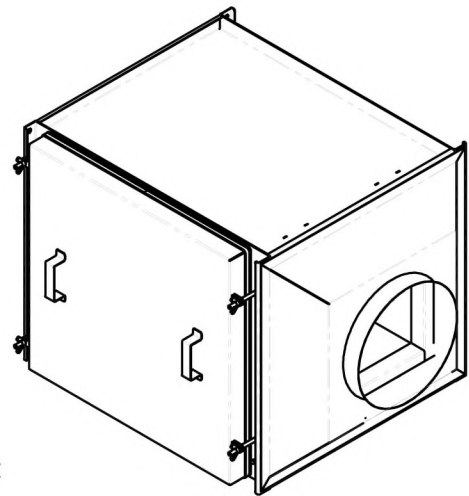


Барашковые гайки  
4 места

Согласованно \_\_\_\_\_ МП \_\_\_\_\_ ФИО

Прямая врезка воздуховода  
2 места

дата \_\_\_\_\_

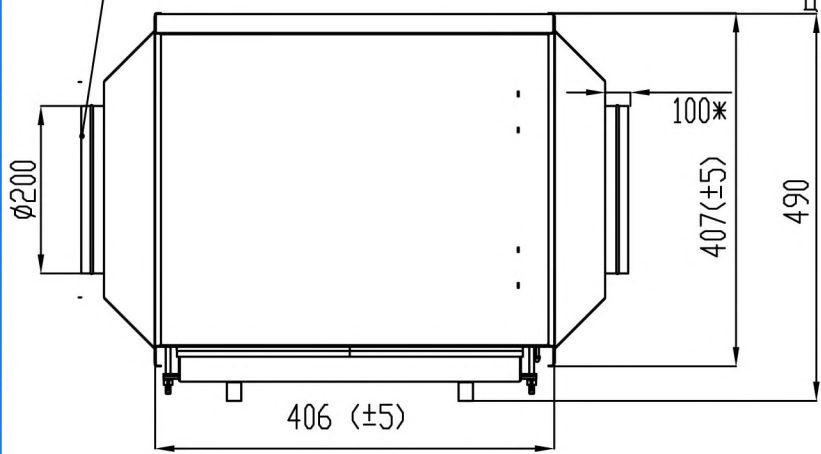


Цвет RAL 9003

кол-во - 3 шт

Под фильтр 305x305x292

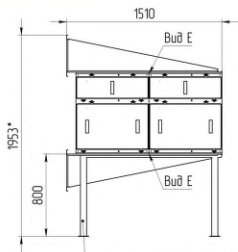
\* Размеры для справки



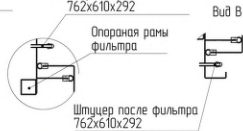
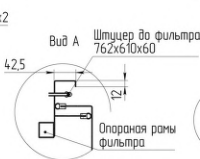
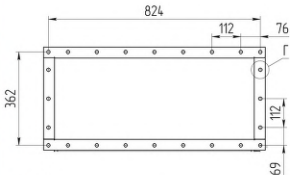
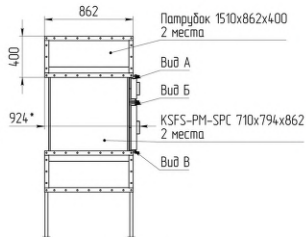
|            |      |          |         |      |
|------------|------|----------|---------|------|
| Изм.       | Лист | № докум. | Подпись | Дата |
| Разраб.    |      |          |         |      |
| Проверил   |      |          |         |      |
| Т. контр.  |      |          |         |      |
| Вед. разр. |      |          |         |      |
| Н. контр.  |      |          |         |      |
| Утвердил   |      |          |         |      |

Габаритный чертёж  
KSFS-M-SPC-305-305-292-  
DU200

| Литера | Масса    | Масштаб |
|--------|----------|---------|
|        |          | 1:10    |
| Лист   | Листов 1 |         |

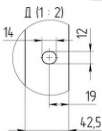


Рама опорная KSFSSP-PM 1372x894x797x2



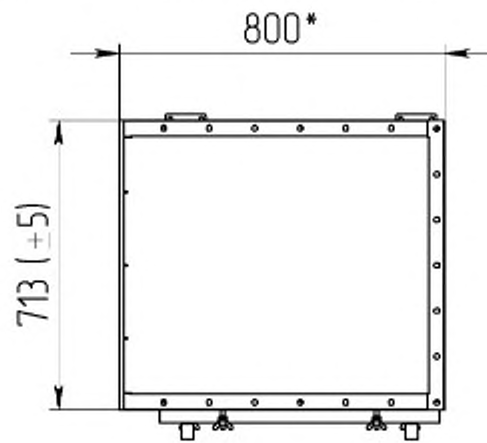
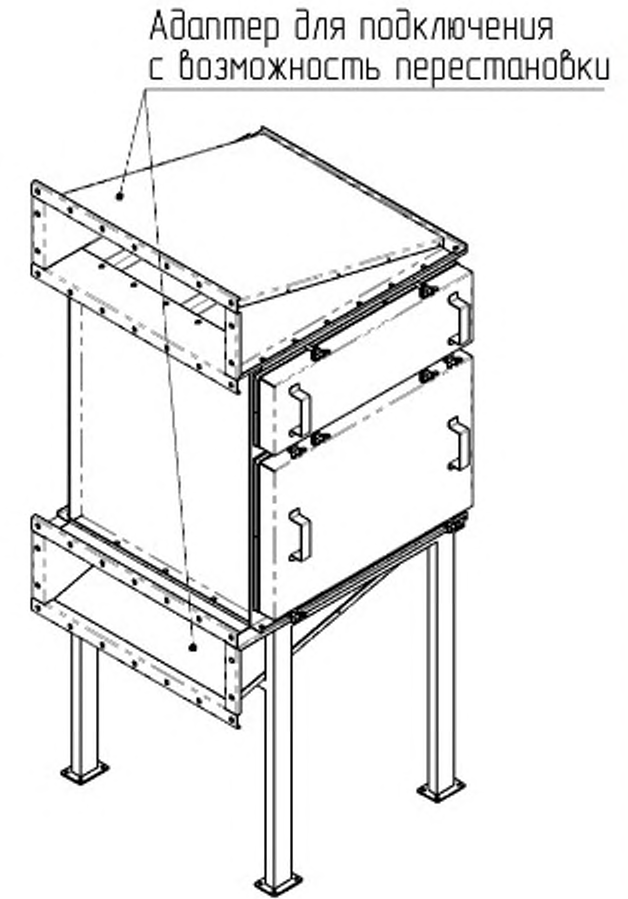
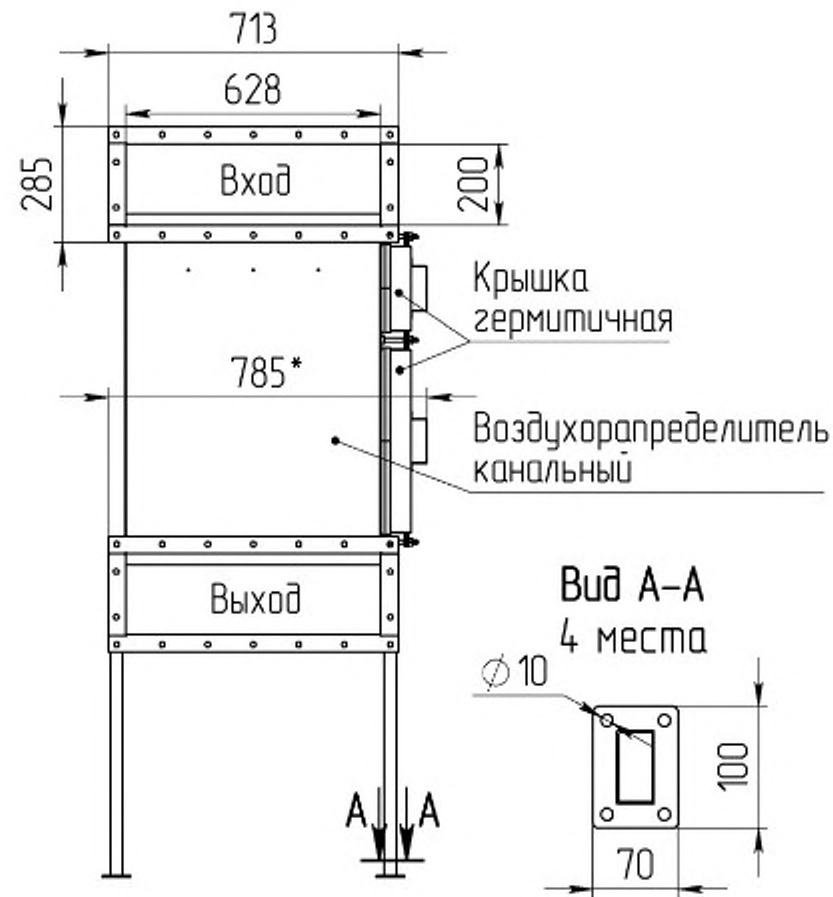
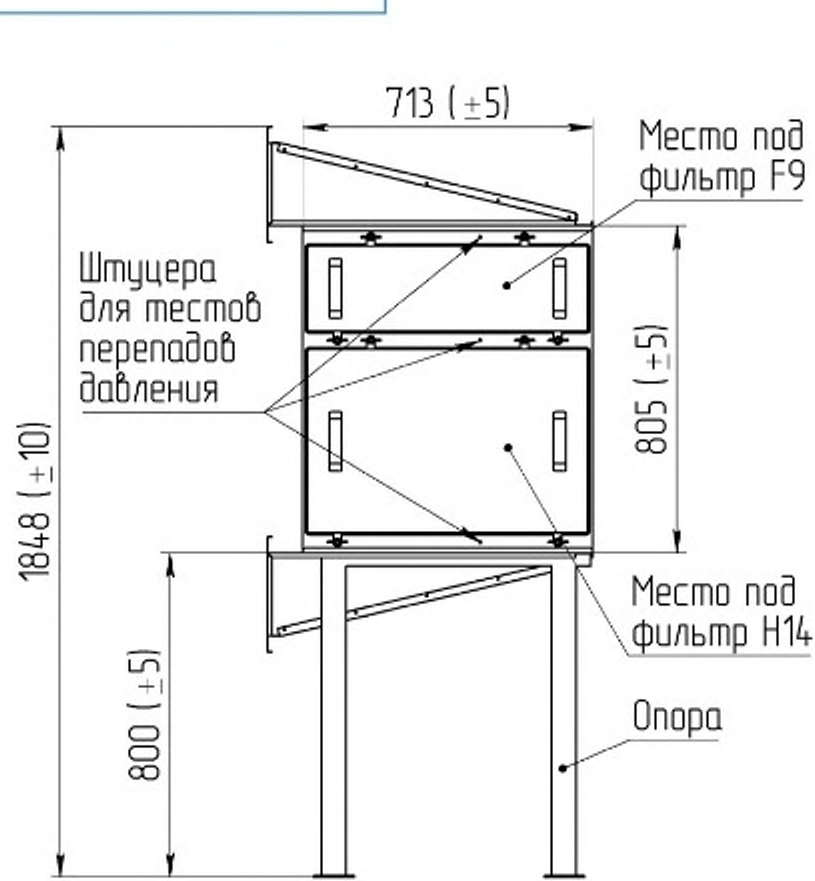
**Поставка:**

1. Патрубок 1510x862x400 - 2 шт
2. KSFS-PM-SPC 710x794x862 - 2 шт
3. Рама опорная KSFSSP-PM 1372x894x797x2 - 1 шт
4. Планка 777 - 4шт

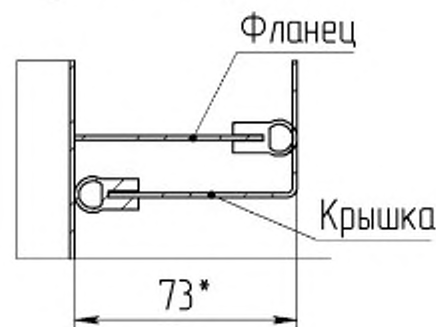


|            |      |        |        |      |
|------------|------|--------|--------|------|
| Док.       | Лист | № док. | Підпис | Дата |
| Розроб.    |      |        |        |      |
| Проверен.  |      |        |        |      |
| Т. констр. |      |        |        |      |
| Вед. разр. |      |        |        |      |
| Н. констр. |      |        |        |      |
| Инженер    |      |        |        |      |

|      |       |       |
|------|-------|-------|
| Лист | Место | Итого |
|      | 200   |       |
| Лист | Итого | 1     |



### Узел примыкани крышки и фланца



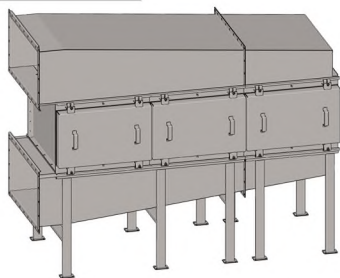
- \*Размеры для справок.
- Применяются фильтры: F9-610x610x78-1шт, H14-610x610x300-1шт, поставляется с отгрузкой.
- Рукав гермитичный (полиэтилен), одноразовый, на один фильтр каждого размера поставляется с отгрузкой. Дополнительные рукава потребитель приобретает самостоятельно исходя из своих потребностей.
- Эластичный фиксатор на каждый фланец, 2шт на изделие.
- Изделие поставляется частично разобранное.
- Масса указана без фильтров и расходных материалов.

Подпись \_\_\_\_\_ дата \_\_\_\_\_  
МП

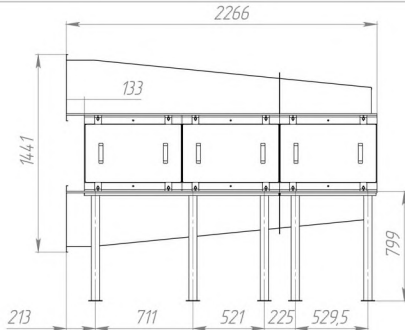
ФИО \_\_\_\_\_ кол-во 1

Цвет конструкции RAL 7016 (Anthrazitgrau)

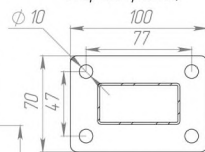
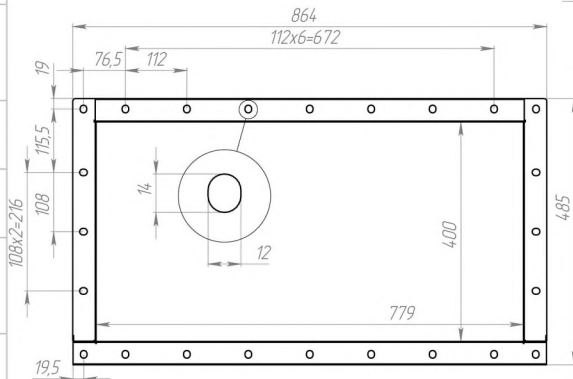
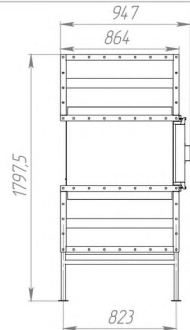
| Изн.       | Лист | № докум. | Подпись | Дата | Литера | Масса  | Масштаб |
|------------|------|----------|---------|------|--------|--------|---------|
|            |      |          |         |      |        | 90     | 1:15    |
| Разр.      |      |          |         |      | Лист   | Листов | 1       |
| Проверил   |      |          |         |      |        |        |         |
| Т. контр.  |      |          |         |      |        |        |         |
| Вед. разр. |      |          |         |      |        |        |         |
| Н. контр.  |      |          |         |      |        |        |         |
| Утвердил   |      |          |         |      |        |        |         |



Соединительный фланец



Опорный фланец



- Используются модуль: 762x610x292
- Кол-во-используемых модулей: 3шт.
- Соединяющие патрубки унифицированы для возможности их перевернуть. Подключение возможно с любой стороны. Необходимое направление определяется на месте окончательного монтажа оборудования.
- Соединяющие патрубки, опорные тумбы, фильтрационные модули поставляются в разборе.
- Допуск на габаритные размеры  $\pm 20$ мм.

| Изм.      | Лист | № докум.  | Подп. | Дата | Лит.   | Масса  | Масштаб  |
|-----------|------|-----------|-------|------|--------|--------|----------|
|           |      |           |       |      |        | 267,69 | 1:20     |
| Разработ. |      | Григорьев |       |      | Лист 1 |        | Листов 1 |
| Проб.     |      |           |       |      |        |        |          |
| Т. контр. |      |           |       |      |        |        |          |
| Н. контр. |      |           |       |      |        |        |          |
| Экз.      |      | Павлов    |       |      |        |        |          |