

- Производство воздуховодов и систем вентиляции
- Клапаны противопожарные
- Клапаны дымоудаления

**ООО "УРАЛТРЕЙДИНЖИНИРИНГ"**

624132, Свердловская область, г. Новоуральск,  
пр-д Автотранспортников 8, офис 412  
телефон: + 7 (912) 258-39-50  
email: [urtrin@yandex.ru](mailto:urtrin@yandex.ru)  
[www.urtrin.ru](http://www.urtrin.ru)



*УралТрейдИнжиниринг*

# Темный инфракрасный излучатель HELIOS S

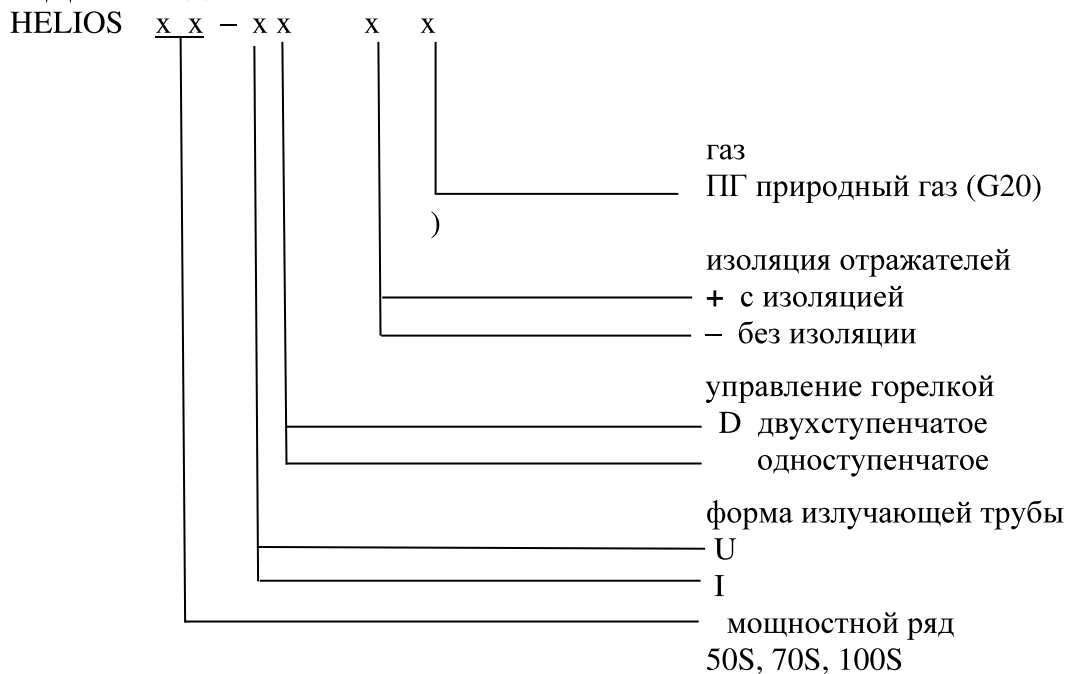


*УралТрейдИнжиниринг*

**Настоящее руководство является неотъемлемой частью изделия и должно быть передано конечному пользователю вместе с устройством.**

<b>I.</b>	<b>СОДЕРЖАНИЕ</b>	
<b>II</b>	<b>ДАННЫЕ ДЛЯ ЗАКАЗА</b>	<b>2</b>
	Ключ заказа.....	2
<b>III.</b>	<b>В ОБЩЕМ</b>	<b>2</b>
	2. Описание .....	2
	3. Исполнение.....	3
	4. Размеры, вес .....	4
	5. Схема электрического подключения .....	4
	6. Описание функций .....	5
<b>IV.</b>	<b>УСТАНОВКА</b>	<b>5</b>
<b>V.</b>	<b>ОТВОД ПРОДУКТОВ ГОРЕНИЯ – ПРАВИЛА ПОДКЛЮЧЕНИЯ</b>	<b>7</b>
	7. Потери давления.....	7
	8. Примеры решения вытяжки дымовых газов и подвода воздуха сжигания .....	8
<b>VI.</b>	<b>ТЕХНИЧЕСКИЕ ХАРАКТЕРИСТИКИ</b>	<b>9</b>
	9. Технические параметры.....	9
	10. Материал, отделка поверхности.....	10
<b>VII.</b>	<b>ДАННЫЕ ИЗДЕЛИЯ</b>	<b>10</b>
	11. Табличка данных.....	10
<b>VIII.</b>	<b>КОНТРОЛЬ, ИСПЫТАНИЯ</b>	<b>10</b>
	12. Контроль.....	10
<b>IX.</b>	<b>ЛОГИСТИЧЕСКИЕ ДАННЫЕ</b>	<b>10</b>
	13. Логистические данные.....	10
<b>X.</b>	<b>УСЛОВИЯ УСТАНОВКИ</b>	<b>11</b>
	14. Монтажные компоненты инфракрасного излучателя HELIOS.....	11
	15. Схема инфракрасного излучателя.....	12
	16. Монтаж корпуса инфракрасного излучателя.....	13
	17. Установка шкафа горелки .....	17
	18. Установка вытяжного шкафа .....	18
<b>XI.</b>	<b>УСЛОВИЯ ВВОДА В ЭКСПЛУАТАЦИЮ</b>	<b>19</b>
	21. Порядок настройки, величины настройки .....	20
	22. Руководство по обслуживанию .....	21
	23. Техническое обслуживание .....	22
	24. Неисправности и их устранение .....	23
<b>XII.</b>	<b>ДЕМОНТАЖ</b>	<b>23</b>
	25. Перестройка на другой вид топлива .....	25
	26. Компоненты, используемые в инфракрасных излучателях HELIOS .....	25
<b>XIII.</b>	<b>УПРАВЛЕНИЕ</b>	<b>26</b>
	27. Шкаф управления .....	26
<b>XIII.</b>	<b>Экономайзер АWTМ</b>	<b>29</b>

## II. Данные для заказа:



## III В ОБЩЕМ

### 2. Описание инфракрасных излучателей HELIOS

Газовые трубчатые инфраизлучатели HELIOS I (одноступенчатый) и HELIOS ID (двухступенчатый) являются современными экологически чистыми газовыми нагревательными приборами. Могут быть дополнены экономайзером для использования остаточного тепла дымовых газов.

С точки зрения вида излучения, излучения, длины волны и поверхностной температуры излучающие трубы относятся к категории так называемых „темных“ инфракрасных излучателей. Активную поверхность образуют излучающие трубы и отражатель. В излучающих трубах происходит сжигание газа и через них протекают дымовые газы к впуску вытяжного вентилятора. Сжигание реализовано автоматически регулируемой атмосферной горелкой. Отражатель защищает излучающие трубы от охлаждения конвекцией, одновременно нагревается излучающими трубами и излучает тепло в требуемом направлении.

Обычным рабочим топливом инфракрасных излучателей HELIOS I является:

■ *природный газ* – ПГ (G20/G25)

Категории инфракрасных излучателей - П<sub>2</sub>ЕЗВ/Р, П<sub>2</sub>ЕЛЛЗВ/Р, исполнение В<sub>22</sub>, С<sub>12</sub>, С<sub>32</sub>., С<sub>62</sub>

Класс NO<sub>x</sub> 3 (согласно ČSN EN 416-1/A1).

Инфракрасные излучатели HELIOS предназначены для работы в среде, защищенной от погодных воздействий класса ЗКЗ согласно стандарту EN 60721-3-3 в диапазоне температур от 0° до 35°С, в помещениях класса ВNV согласно EN 1127-1.

Помимо “нормальных” помещений инфракрасный излучатель как газоприбор закрытого типа варианта “С” может быть установлен в местах временной стоянки и сервисного

обслуживания автотранспорта. Возможность такой установки должна быть рассмотрена соответствующими органами в соответствии с действующими предписаниями.

Инфракрасные излучатели запрещено устанавливать в отдельных гаражах, блоках гаражей и общественных гаражах, а также в рабочих помещениях автозаправочных станций с бензоколонками. Инфракрасные излучатели также запрещено устанавливать во взрыво- и пожароопасной среде, а также в запылённой среде с высокой концентрацией воспламеняющейся пыли.

Инфракрасные излучатели подвешиваются под потолок в верхней части объекта так, чтобы лучи были направлены к полу в направлении отапливаемой зоны. Излучением нагреваются поверхности полов, стен, машин и остальных предметов, а от них нагревается окружающий воздух.

### **Описание инфракрасного излучателя**

Инфракрасный излучатель HELIOS S состоит из следующих главных частей:

- **Шкаф горелки**
- **Вытяжной** (вентиляторный) **шкаф**
- **Отражатель** с подвесками и отопительными излучающими трубами

Шкаф горелки в базовом исполнении оснащен горловиной для подсоса снаружи в верхней части шкафа.

Если эта горловина не подключена к системе подачи воздуха сжигания, речь идет об открытом газовом приборе. Такой инфракрасный излучатель можно использовать только в основной (нормальной) среде согласно категоризации стандарта **ČSN 33 2000-3, ст. 32**.

Для того, чтобы инфракрасный излучатель мог считаться **закрытым газовым прибором** (в смысле **ČSN 06 1008**), к горловине для наружного подсоса в верхней части шкафа горелки должна быть подключена система подвода воздуха сжигания из наружной среды.

## **3. Исполнение**

**В зависимости от способа регулировки мощности горелки инфракрасные излучатели разделены на одноступенчатые и двухступенчатые D**

Управление атмосферной горелкой является одноступенчатым или двухступенчатым.

Инфракрасный излучатель с одноступенчатой горелкой работает в режиме включено – выключено, инфракрасный излучатель с двухступенчатой горелкой работает в режиме выключено – сниженная мощность – полная мощность.

К основным преимуществам двухступенчатого управления горелкой относится уменьшение количества циклов включения-выключения горелки в течение отопительного сезона с более равномерным распределением температуры в отапливаемом помещении и снижением затрат энергии.

В зависимости от изоляции отражателя:

- инфракрасные излучатели **без изоляции**
- инфракрасного излучателя **с изоляцией** (с тепловой изоляцией, закрытой в верхней части крышкой из оцинкованного стального листа)



## 4. Размеры и вес

Табл. 4.1: Вес инфракрасных излучателей Helios

Тип инфракрасного излучателя Helios	Вес [кг]	Длина инфракрасного излучателя [м]
Helios 50 SUD+	392,5	14,8
Helios 50 SUD	291,5	14,8
Helios 70 SUD+	392,5	14,8
Helios 70 SUD	291,5	14,8
Helios 100 SD+	547,5	21,5
Helios 100 SD	403,5	21,5
Helios 70 SID+	304,7	20,2
Helios 70 SID	232,7	20,2

Значения веса одинаковы для одноступенчатых и двухступенчатых излучателей.

### 4.6 Размеры

Рис. 1: Сечение отражателя инфракрасного излучателя HELIOS S(D)+  
HELIOS SU+ Helios 100 S+

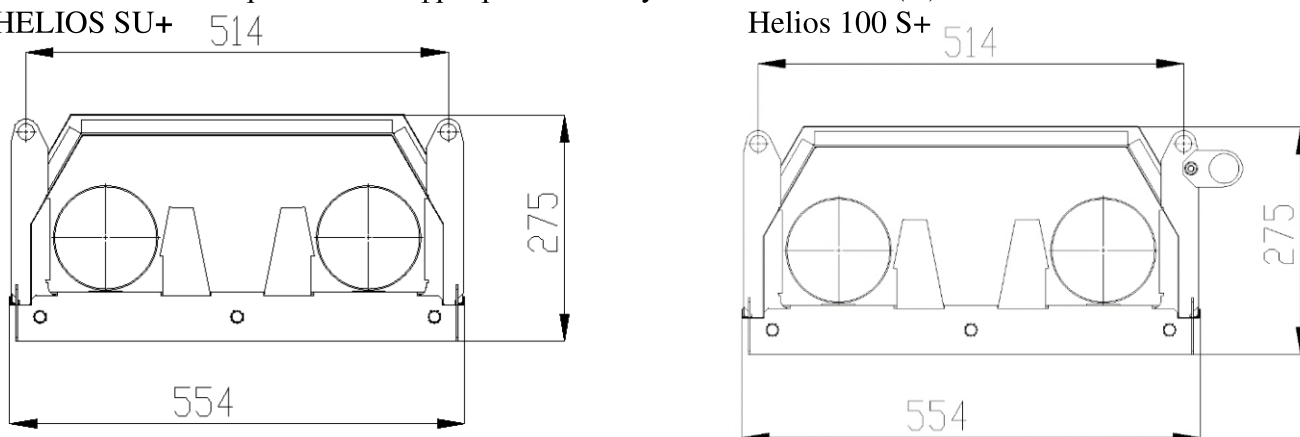
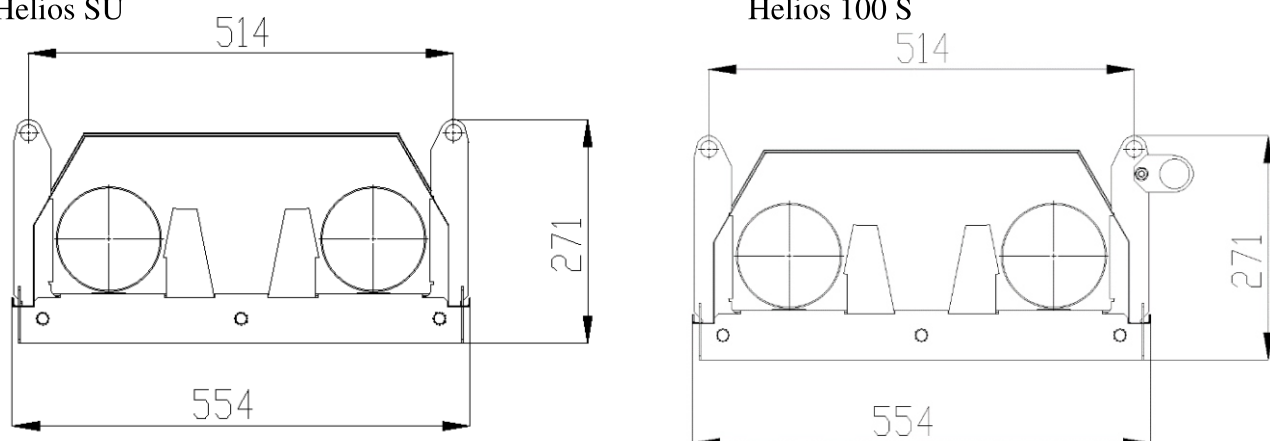
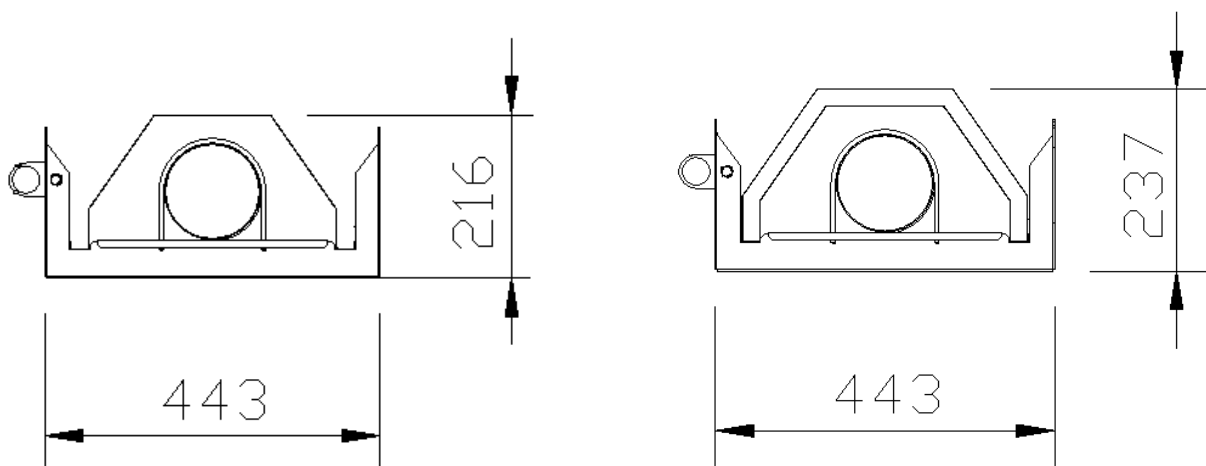


Рис. 2: Сечение отражателя инфракрасного излучателя HELIOS SU(D)  
Helios SU Helios 100 S

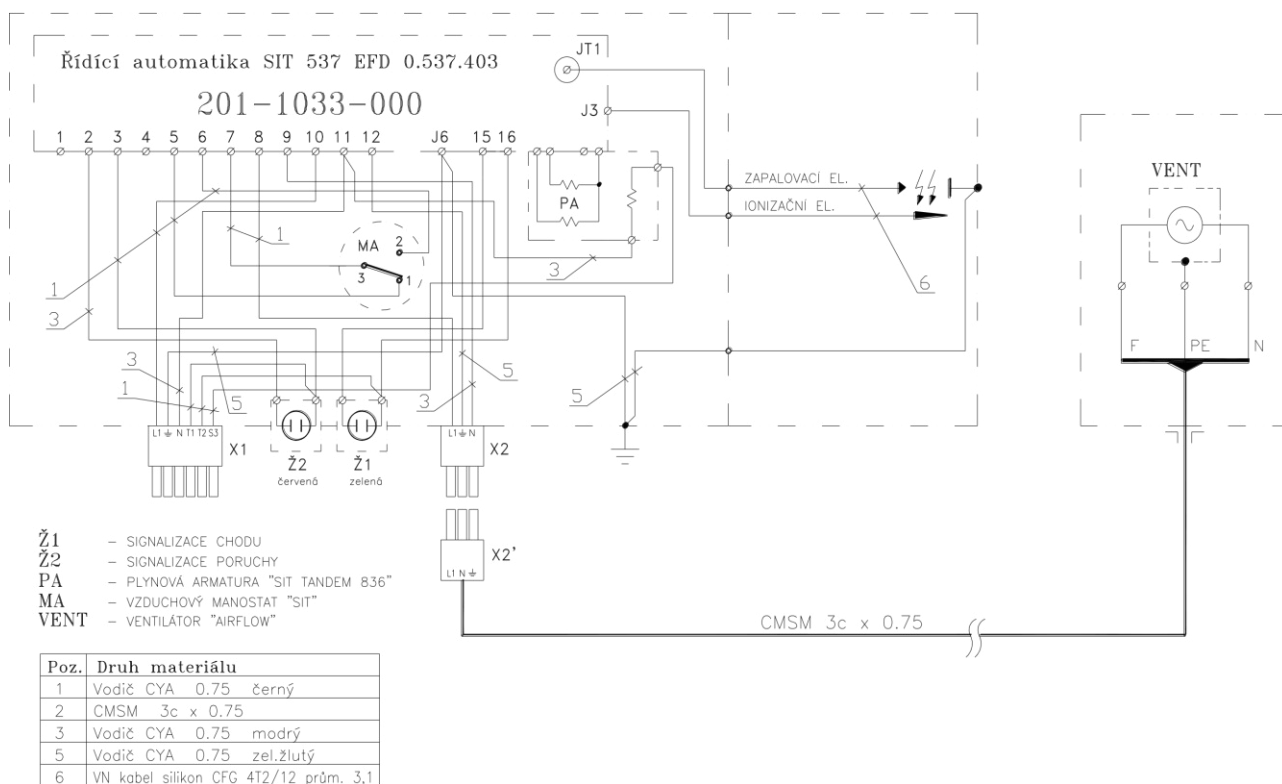


**Рис. 3:** Сечение отражателя инфракрасного излучателя HELIOS SI(D)  
Helios SI Helios SI+



## 5. Схема электрического подключения

**Рис. 4:** Схема внутреннего электрического подключения для HELIOS S



## 6. Описание функций инфракрасного излучателя HELIOS

- Работой инфракрасного излучателя управляет **блок автоматики**, помещенный в шкаф горелки.
- После подключения к электросети сначала выполняется базовый тест устройств, подключенных к блоку автоматики, и если все в порядке, то вводится в действие **вытяжной вентилятор**.

- После разгона вентилятора и последующего создания пониженного давления в камере горелки срабатывает *дифференциальный маностат воздуха*, считывающий разницу давления воздуха, вызванную вытяжным вентилятором, и зажигается красная контрольная лампочка „СТАРТ/НЕИСПРАВНОСТЬ“ = - сигнализирует старт.
- После срабатывания маностата начинается *интервал продувки* (приблизительно 50 с), который служит для продувки вытяжного трубопровода продуктов сгорания и отопительной трубы.
- По истечении этого времени погаснет красная контрольная лампочка, откроется двойной электромагнитный клапан, и в горелку поступает газ. Одновременно автоматика включает *устройство зажигания*.
- Воспламенение газовой смеси в горелке регистрирует *ионизирующий электрод*.
- Если поступающая газовая смесь в горелке не зажжется в течение 5с, прибор переходит в режим сбоя, загорается красная контрольная лампочка „СТАРТ/НЕИСПРАВНОСТЬ“ – сигнализирует блокировку, и клапан перекрывает подвод газа.
- Старт можно повторить после выхода из режима сбоя посредством отключения и повторного подключения к электросети.
- После начала работы горелки и загорания газовой смеси загорается зеленая контрольная лампочка “РАБОТА”.

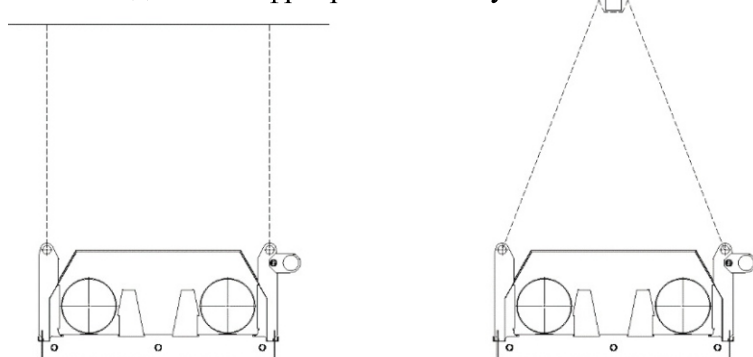
Примечание: Красная контрольная лампочка „ СТАРТ/НЕИСПРАВНОСТЬ“ имеет значение в зависимости от состояния, в котором в данный момент находится инфракрасный излучатель.

## IV. У СТАНОВКА

### Способы установки

1. Инфракрасный излучатель подвешивается на конструкцию с соответствующей несущей способностью при помощи цепей и карабинов или канатиков или стержней с резьбой.
2. Руководствуясь рисунками 6 и 7, инфракрасный излучатель следует соответствующим образом зафиксировать как минимум в двух точках подвески так, чтобы он не мог повернуться.
3. В связи с тепловым расширением инфракрасный излучатель не должен жестко крепиться к несущей конструкции.
4. В случае хранения на поддоне необходимо соблюдать безопасное расстояние от воспламеняющихся предметов (рис. 8, 9).

Рис. 5: Подвеска инфракрасного излучателя Helios



## Особые случаи

В случае установки излучателя над путем мостового крана необходимо предусмотреть защиту электрооборудования крана от тепла.

**В случае установки в спортивных залах рекомендуем установить защитную сетку, которую можно заказать у производителя.**

Рис. 6: Минимальные расстояния излучателя от горючих предметов и стен

Исполнение без изоляции

Исполнение с изолированным отражателем

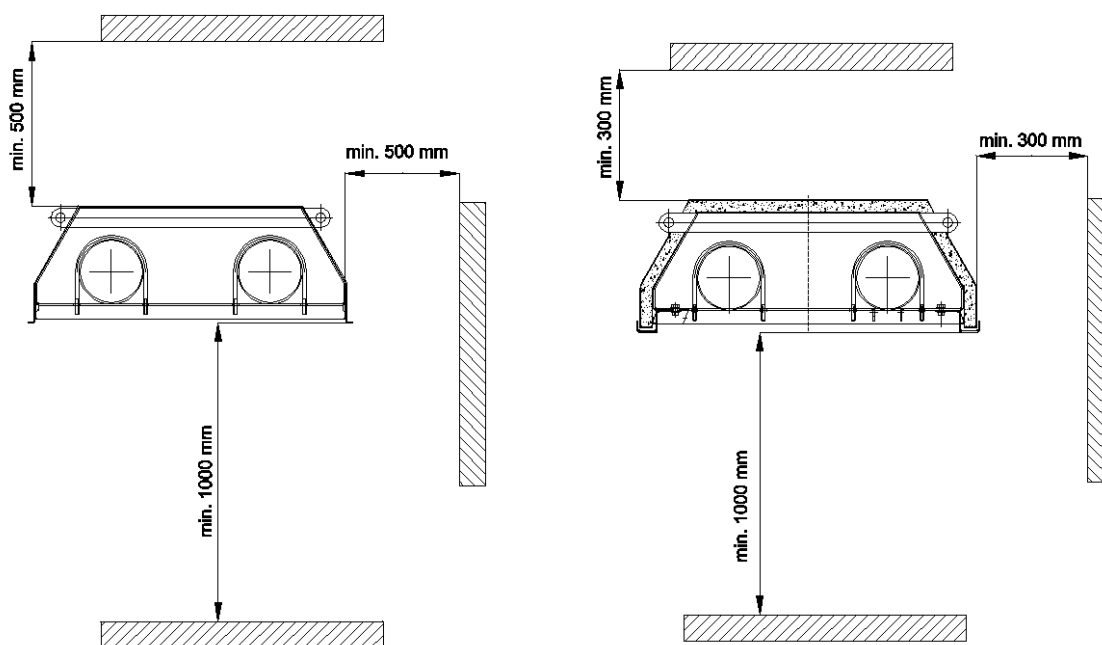
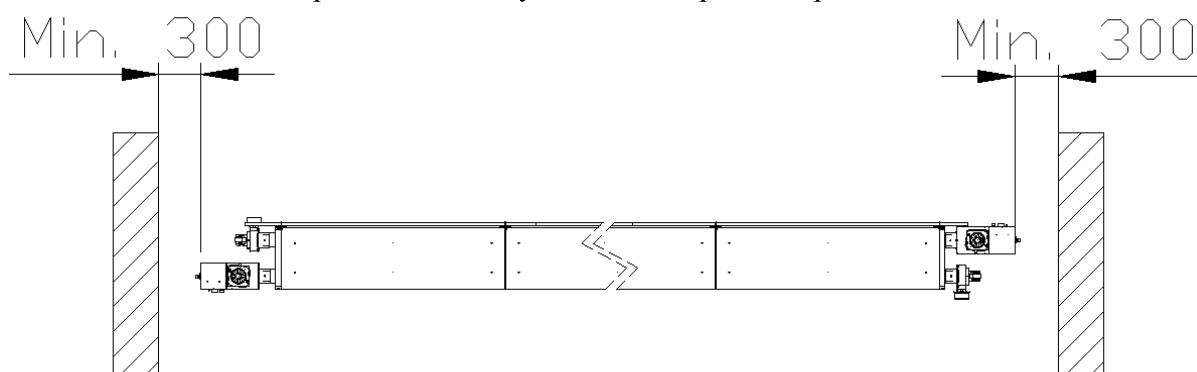


Рис. 7: Минимальные расстояния излучателя от горючих предметов и стен



## V. ОТВОД ПРОДУКТОВ ГОРЕНИЯ – Правила подключения

Дымоход должен быть выполнен в соответствии с действующими стандартами и предписаниями, в Чешской Республике в частности ČSN 734201.

1. Минимальный внутренний диаметр трубы составляет 125 мм.
2. Соединение дымохода с вентилятором должно быть разъемным
3. Исполнение дымохода не должно допускать попадания конденсата в вытяжную трубу.

4. Конец дымохода должен быть свободным, чтобы отходящие газы выходили без сопротивления, и в то же время, не проникали через окна снова в объект.
5. Дымоход должен быть изготовлен из материала, устойчивого к коррозии и температуре продуктов горения согласно соответствующим стандартам.
6. **Отверстие для измерений дымовых газов** располагается в зависимости от конфигурации инфракрасного излучателя, то есть, у излучателей без экономайзера – в первой части дымохода за излучателем, а у излучателей с экономайзером – в первой части дымохода за экономайзером.
7. Примеры выполнения индивидуальных отводов продуктов горения и подводов воздуха горения приведены в Руководстве по монтажу 020/11 для систем отвода дымовых газов и подвода воздуха горения

**Сумма значений потерь в трубе подводящего и вытяжного трубопроводов не должна превысить 50 Па.**

**Более подробная информация о системах отвода продуктов горения и подсоса воздуха горения приведена в ТРМ 047/05.**

Примечание: В некоторых случаях невозможно соблюдать макс. значения потерь в дымовой трубе. В таком случае просим обращаться в фирму MANDÍK, a.s. Мы попытаемся общими силами найти подходящее решение.

## **7. Потери давления**

Потери давления на отдельных компонентах системы отвода продуктов сгорания приведены в следующих таблицах. Общая потеря давления определяется как сумма значений потери давления отдельных компонентов.

**Табл. 8.1.** Потери давления компонентов для отвода продуктов сгорания и подсоса воздуха – алюминиевая система

HELIOS	Номинальный размер	Потеря давления (Па)											
		Труба 1 пог. м	Колено 45°	Колено 90°	RKN 45°	RKN 90°	Коакс. труба гориз.	Коакс. труба верт.	Головка выхлоп. гориз.	Головка выхлоп. верт.	Головка всасыв.	Флексо INOX 1 пог. м	Флексо Al (всасыв) 1 пог. м
50 S	DN125	2,5	3	6	6,5	13	27	30	8	10	12	6,5	7
70 S	DN125	4,5	6	9	12	18	43	53	13	15,5	18	9	9
100 S	DN125	2,5	3	6	6,5	13	27	30	8	10	12	6,5	7

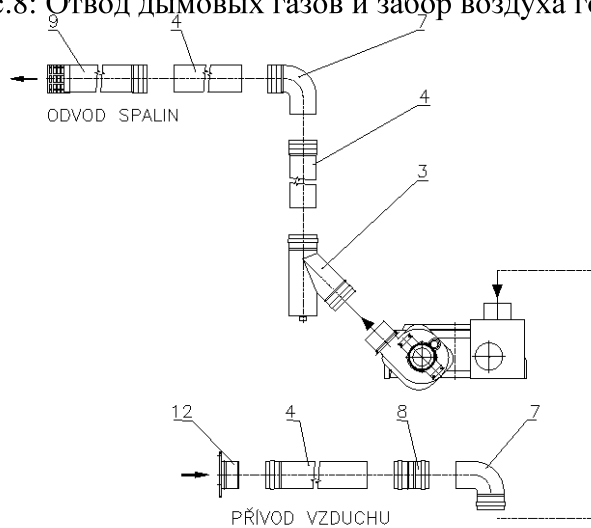
**Табл. 8.2.** Потери давления компонентов для отвода продуктов сгорания и подсоса воздуха – система из нержавеющей стали

HELIOS	Номинальный размер	Потеря давления (Па)											
		Труба 1 пог. м	Колено 45°	Колено 90°	RKN 45°	RKN 90°	Коакс. труба гориз.	Коакс. труба верт.	Головка выхлоп. гориз.	Головка выхлоп. верт.	Головка всасыв.	Флексо INOX 1 пог. м	Флексо Al (всасыв) 1 пог. м
50 S	DN130	2	2,5	4,5	5	10	21	23	6	8	9	5	6
	DN150	1	2	3,5	5	5	14	17	4	5	6	3,5	3,5
70 S	DN130	3,5	4,5	7	9	14	33	41	10	12	14	7	7
	DN 150	2,5	3,5	5	6	10	25	28	7	9	10	5	6
100 S	DN130	2	2,5	4,5	5	10	21	23	6	8	9	5	5
	DN150	1	2	3,5	5	5	14	17	4	5	6	3,5	3,5

## 8. Пример решения отвода дымовых газов

Более подробная информация о системах отвода продуктов горения приведена в ТРМ 047/05 – системы отвода дымовых газов и подсоса воздуха

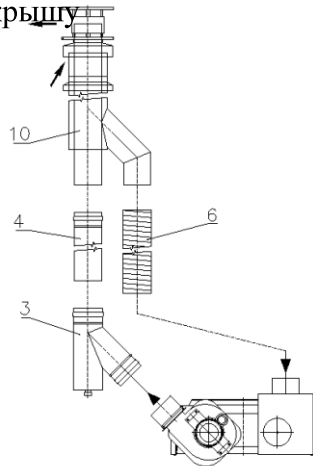
Рис.8: Отвод дымовых газов и забор воздуха горения сквозь стену



Условные обозначения:

- 1 инфракрасный излучатель Helios
- 3 разветвление с конденсационным сосудом
- 4 труба с горловиной
- 7 колено
- 8 соединение горловина-горловина
- 9 головка выхлопа горизонтальная
- 12 головка всасывания

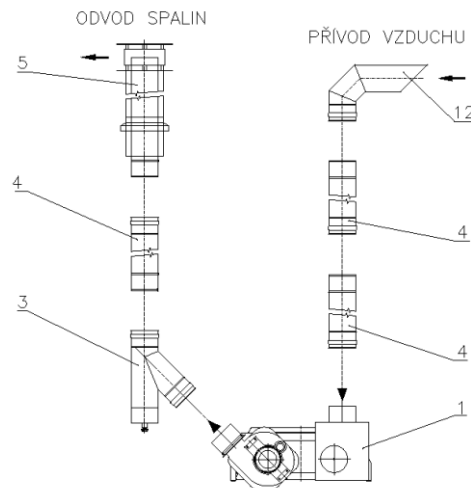
Рис. 9: Отвод дымовых газов и забор воздуха горения коакс. трубой сквозь крышу



Условные обозначения:

- 1 инфракрасный излучатель Helios
- 3 разветвление с конденсационным сосудом
- 4 труба с горловиной
- 5 головка выхлопа вертикальная
- 6 гибкий шланг А1

Рис. 10: Отвод дымовых газов и забор воздуха горения отдельной трубой сквозь крышу



- 7 колено
- 8 соединение горловина- горловина
- 9 головка выхлопа горизонтальная
- 10 коакс. труба вертикальная
- 12 головка всасывания

## VI. ТЕХНИЧЕСКИЕ ХАРАКТЕРИСТИКИ

### 9. Технические параметры

Технические параметры двухступенчатых инфракрасных излучателей Helios SD

ТИП ИНФРАКРАСНОГО ИЗЛУЧАТЕЛЯ	Helios 100 SD	Helios 70 SUD	Helios 70 SID	Helios 50 SUD
Номинальная потребляемая мощность ПГ (G20) [кВт]	2 x 49,5	75,2	75,2	49,5
Номинальная потребляемая мощность ПГ (G25) [кВт]	2 x 46	67,5	67,5	46
Минимальная потребляемая мощность [кВт]	2 x 29,5	47,9	47,9	29,5
Мощность номинальная ПГ (G20) [кВт]	2 x 44,5	67,8	67,6	44,5
Мощность номинальная ПГ (G25) [кВт]	2 x 41,4	60,8	60,7	41,4
Мощность минимальная [кВт]	2 x 23	31,9	31,9	23
Эл. подключение [В/Гц]	230/50	230/50	230/50	230/50
Потребляемая мощность [Вт]	200	250	250	100
Защита [А]	4	4	4	4
<b>Рабочее давление</b>				
ПГ [мбар]	17-26			
<b>Расход газа при номинальной мощности</b>				
ПГ G20 [м <sup>3</sup> .ч <sup>-1</sup> ]	10,36	7,87	7,87	5,18
ПГ G25 [м <sup>3</sup> .ч <sup>-1</sup> ]	10,7	7,87	7,87	5,35
<b>Расход газа при минимальной мощности</b>				
ПГ G20 [м <sup>3</sup> .ч <sup>-1</sup> ]	6,16	5,01	5,01	3,08
ПГ G25 [м <sup>3</sup> .ч <sup>-1</sup> ]	6,86	5,27	5,27	3,43
Форсунка ПГ [мм]	6,4	7,4	7,4	6,4
<b>Давление на форсунку при номинальной мощности</b>				
ПГ (G20) [мбар]	9	9,0	9,0	9
ПГ (G25) [мбар]	12	9,0	9,0	12
<b>Давление на форсунку при минимальной мощности</b>				
ПГ (G20) [мбар]	3	3	3	3
ПГ (G25) [мбар]	4	4	4	4
Длина инфракрасного излучателя [м]	21,5	14,8	20,2	14,8
Вес инфракрасного излучателя с изоляцией [кг]	547,5	392,5	304,7	392,5
Вес инфракрасного излучателя без изоляции [кг]	403,5	291,5	232,7	292
Подключение газа	2x G 3/4"	G 3/4"	G 3/4"	G 3/4"
Подключение вытяжки дымовых газов	2 x DN130	DN 130	DN 130	DN 130
Вентилятор дымовых газов	макс. 350 м <sup>3</sup> /ч	макс. 650 м <sup>3</sup> /ч	макс. 650 м <sup>3</sup> /ч	макс. 350 м <sup>3</sup> /ч
	макс. 360 Па	макс. 610 Па	макс. 610 Па	макс. 360 Па

## Технические параметры одноступенчатых инфракрасных излучателей Helios S

ТУР ИНФРАКРАСНОГО ИЗЛУЧАТЕЛЯ	Helios 100 S	Helios 70 SU	Helios 70 SI	Helios 50 SU
Номинальная потребляемая мощность ПГ (G20) [кВт]	2 x 49,5	75,2	75,2	49,5
Номинальная потребляемая мощность ПГ (G25) [кВт]	2 x 46	67,5	67,5	46
Мощность номинальная ПГ (G20) [кВт]	2 x 44,5	67,8	67,6	44,5
Мощность номинальная ПГ (G25) [кВт]	2 x 41,4	60,8	60,7	41,4
Эл. подключение [В/Гц]	230/50	230/50	230/50	230/50
Потребляемая мощность [Вт]	200	250	250	100
Защита [А]	4	4	4	4
<b>Рабочее давление</b>				
ПГ [мбар]	17-26			
<b>Расход газа при номинальной мощности</b>				
ПГ G20 [м <sup>3</sup> .ч <sup>-1</sup> ]	10,36	7,87	7,87	5,18
ПГ G25 [м <sup>3</sup> .ч <sup>-1</sup> ]	10,7	7,87	7,87	5,35
<b>Давление на форсунку при номинальной мощности</b>				
ПГ (G20) [мбар]	9	9,0	9,0	9
ПГ (G25) [мбар]	12	9,0	9,0	12
Длина инфракрасного излучателя [м]	21,5	14,8	20,2	14,8
Вес инфракрасного излучателя с изоляцией [кг]	547,5	392,5	304,7	392,5
Вес инфракрасного излучателя без изоляции [кг]	403,5	291,5	232,7	292
Подключение газа	2x G 3/4"	G 3/4"	G 3/4"	G 3/4"
Подключение вытяжки дымовых газов	2 x DN130	DN 130	DN 130	DN 130
Вентилятор дымовых газов	макс. 350 м <sup>3</sup> /ч	макс. 650 м <sup>3</sup> /ч	макс. 650 м <sup>3</sup> /ч	макс. 350 м <sup>3</sup> /ч
	макс. 360 Па	макс. 610 Па	макс. 610 Па	макс. 360 Па

## 10. Материал, отделка поверхности

Отражатели инфракрасных излучателей изготовлены из листа с алюминиевым покрытием. В исполнении с изоляцией оснащены термоизоляцией из плит из минеральной ваты, прикрытой оцинкованной жстью. Подвески, патрубки и соединения изготовлены из стального листа, покрытого теплостойким покрытием.

Каркас шкафа горелки изготовлен из оцинкованного стального листа, покрытого с наружной стороны порошковой краской горячей сушки. Излучающие трубы изготовлены из стали, с покрытием темным алюминием.



## VII. ДАННЫЕ ИЗДЕЛИЯ

### 11. Табличка данных

Рис.11: Табличка данных (на шкафу горелки):

<b>MANDÍK</b>		MANDÍK, a.s. 267 24 Hostomice	Hostomice 550 Česká republika
TMAVÝ PLYNOVÝ TRUBKOVÝ INFRAZÁŘIČ			
TYP:	<input type="text"/>	PALIVO:	<input type="text"/>
VÝKON MAX:	<input type="text"/>	NAPĚTÍ:	<input type="text"/>
VÝKON MIN:	<input type="text"/>	EL.PŘÍKON:	<input type="text"/>
SPOTŘEBA MAX:	<input type="text"/>	KRYTÍ:	<input type="text"/>
SPOTŘEBA MIN:	<input type="text"/>	HMOTNOST:	<input type="text"/>
PŘETLAK PALIVA:	<input type="text"/>	KATEGORIE:	<input type="text"/>
VÝR.ČÍSLO:	<input type="text"/>		
Certifikováno: CERTIFIKÁT ES PŘEZKOUŠENÍ TYPU č. E-30-00984-04, CE 1015			

## VIII. КОНТРОЛЬ И

## ИСПЫТАНИЯ

### 12. Контроль

Изделие было проверено и настроено производителем. Исправная работа изделия обусловлена надлежащей установкой и регулировкой на месте работы

## IX. ЛОГИСТИЧЕСКИЕ ДАННЫЕ

### 13. Логистические данные

Инфракрасные излучатели и оснастка упакованы в транспортной плёнке и поставляются в картонных коробках. Для перевозки изделий нужны средства транспорта с закрытым кузовом. Изделия должны быть защищены от прямых погодных воздействий и от сильной тряски. Температура окружающей среды не должна быть выше +50°C. Во время транспортировки и хранения на складе инфракрасные излучатели и оснастка должны быть защищены от механического повреждения.

Если в заказе не указан способ сдачи-приемки, то приемкой считается передача инфракрасных излучателей и оснастки перевозчику.

Инфракрасные излучатели должны храниться на закрытых складах, в среде свободной от агрессивных испарений, газов и пыли.

Комплект поставки включает комплексный инфракрасный излучатель HELIOS, свидетельство о качестве и комплектности со штампом органа контроля, инструкция по установке, эксплуатации и техобслуживанию.

## **X. УСЛОВИЯ УСТАНОВКИ**

Перед установкой проверьте совместимость местных условий распределения топлива, свойств топлива, избыточного давления и настройки прибора.

Инфракрасный излучатель должен быть установлен так, чтобы осталось достаточное пространство для настройки и сервиса (рис. 6,7).

В объекте должен быть обеспечен достаточный обмен воздуха для правильного сжигания газа. В тяжелых и пыльных цехах рекомендуется установить систему подсоса воздуха горения снаружи – закрытый прибор.

Установка должна удовлетворять действующим национальным стандартам и должна быть выполнена в соответствии с действующими техническими предписаниями.

**Монтаж инфракрасного излучателя имеет право выполнять исключительно квалифицированное лицо!**

### **ТЕМПЕРАТУРА ПОВЕРХНОСТИ ИЗЛУЧАЮЩЕЙ ТРУБЫ ПРЕВЫШАЕТ 500°С !**

Инфракрасные излучатели нельзя устанавливать в местах с возможным риском пожара или взрыва или с высоким содержанием горючей пыли. **Применение инфракрасных излучателей в коррозионной среде запрещено!**

Инфракрасные излучатели HELIOS могут быть использованы для отопления общественных помещений, в которых такой тип отопления допускает законодательство. Необходимо соблюдать данные инструкции для установки в таких помещениях.

## **14. Монтажные компоненты инфракрасного излучателя HELIOS**

**Отдельные монтажные компоненты инфракрасного излучателя HELIOS:**

- Шкаф горелки
- Вытяжной (вентиляторный) шкаф
- Соединительный кабель с разъемом
- Излучающие трубы
- Муфты труб, вкладыши муфт
- Подвесные кронштейны с роликами и крепежными хомутами
- Зеркала отражателя
- Крепежный материал

**Остальные компоненты (не являются составными частями инфракрасного излучателя!):**

- Шкаф дистанционного управления, соединительные кабели
- Принадлежности, вспомогательный крепежный и соединительный материал
- отвод дымовых газов и трубопровод подвода воздуха горения



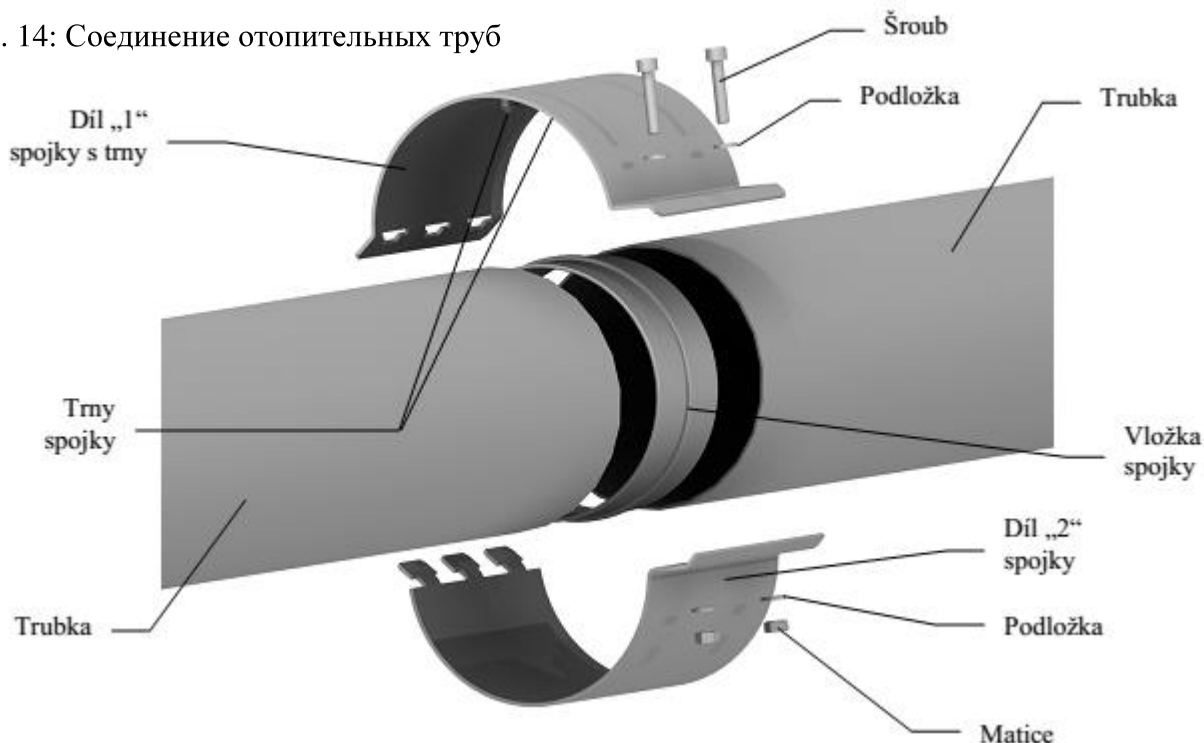


## 16. Монтаж корпуса инфракрасного излучателя

### Порядок действий

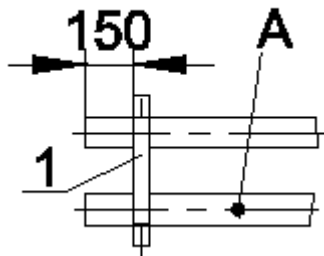
1. Разложите трубы в соответствии со схемой, указанной на рис. 12.  
**В качестве первого элемента нагревательного прибора (от шкафа горелки) используйте нержавеющую (INOX) трубу.**
2. Подвесьте подвеску на соответствующей высоте с точным шагом 2003 мм или 1800мм – см. рис. 12 или 13. Шаг подвески определен отверстиями в зеркалах отражателя, которые надеваются на выступы подвесок, и поэтому должен быть соблюден. Следите за достаточной несущей способностью всех крепежных и подвесных элементов. Все подвески должны быть расположены в одном направлении, чтобы впоследствии можно было закрепить защитную трубу соединительных кабелей между шкафом горелки и вытяжным шкафом.
3. На подвешенных подвесках закрепите отопительные трубы в соответствии со схемой, указанной на рис. 12 или 13. Соедините отопительные трубы муфтами и вкладышем муфты (рис.14). Совместите отверстия в трубах и установите части муфты. Соединение зафиксируйте болтами. Фиксирующие стержни муфт должны точно войти в отверстия в отопительных трубах. Прочно стяните хомут муфты болтами – соединение должно быть жестким и плотным.

Рис. 14: Соединение отопительных труб



4. После соединения отопительных труб установите во все подвески кроме центральной по два ролика.  
В подвески инфракрасного излучателя Helios 70 SI ролики не устанавливаются, отопительная труба закрепляется во всех подвесках хомутами.
5. Выровняйте отопительные трубы на подвесках так, чтобы конец нержавеющей трубы выходил за первую подвеску на 150 мм – см. рис. 14

Рис. 15: Размещение первой подвески у шкафа горелки



A Труба из нержавеющей стали  
1 Подвеска с роликами

6. К центральной подвеске без роликов прикрепите обе отопительные трубы хомутами и затяните их. Хомуты предназначены для фиксации отопительных труб во избежание их проворачивания.
7. На подвески установите расширительные вкладыши и зеркала отражателя. На подвески инфракрасного излучателя Helios SI расширительные вкладыши не устанавливаются.

Рис.16: Подвеска Helios 100 S, исполнение 1  
Содержит: Подвеска 100 S, расширительный вкладыш  
2 ролика

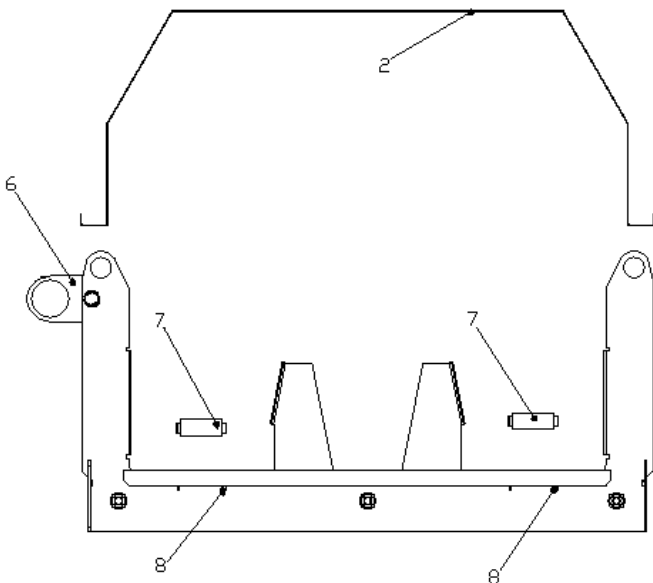


Рис. 17: Подвеска Helios 100 S, исполнение 2  
Содержит: Подвеска 100 S, расширительный  
вкладыш, 2 хомута, 4 шайбы 6.4, 4 гайки М6

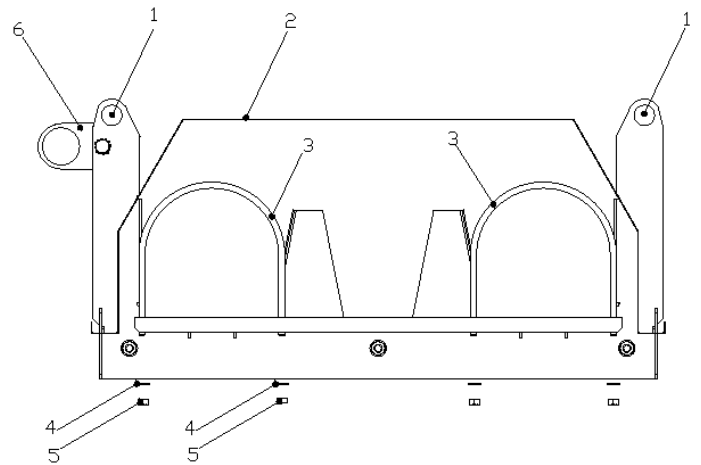


Рис. 18: Подвеска Helios SU, исполнение 1  
Содержит: Подвеска SU, расширительный вкладыш  
2 ролика

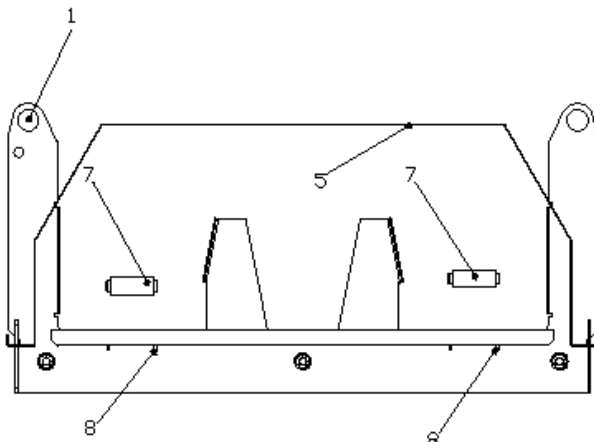


Рис. 19: Подвеска Helios SU, исполнение 2  
Содержит: Подвеска SU, расширительный  
вкладыш, 2 хомута, 4 шайбы 6.4, 4 гайки М6

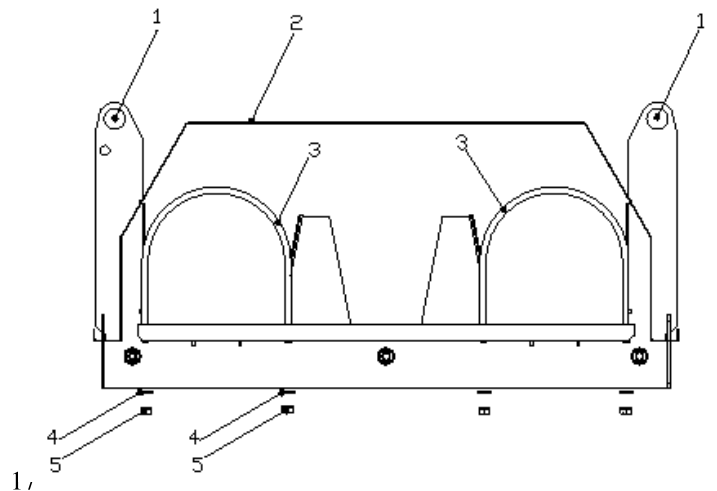
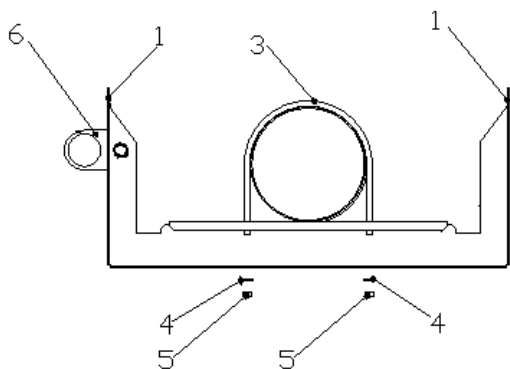


Рис. 20: Подвеска SI

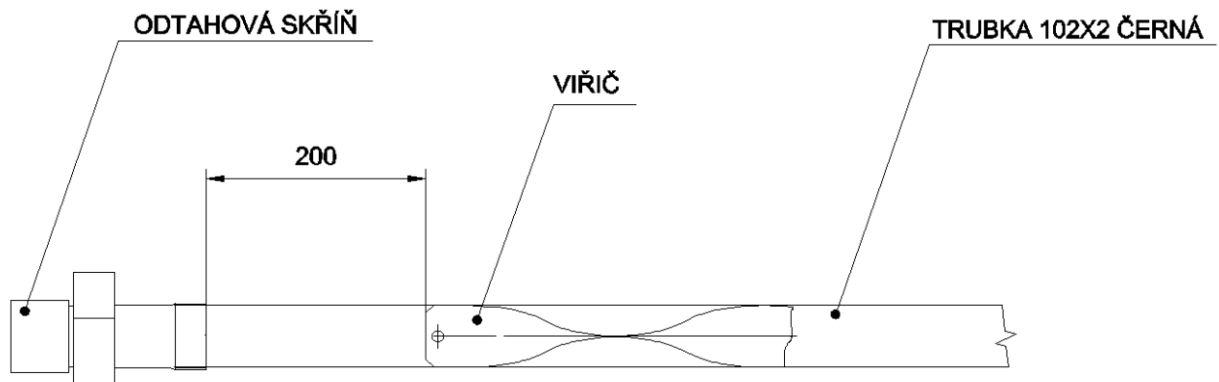
Содержит: Подвеска SI, 1 хомут, 2 шайбы 6,4, 2 гайки М6



Условные обозначения:  
 1 точка подвески  
 2 расширительный вкладыш  
 3 хомут  
 4 шайба 6,4  
 5 гайка М6  
 6 держатель защитной трубы  
 7 ролик  
 8 гнездо ролика

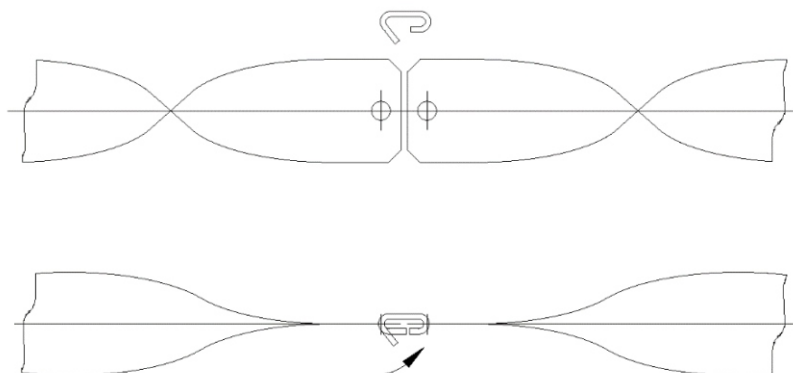
8. На все подвески Helios 100 и Helios 70I закрепите держатели защитной трубы (1 болт М8х16, веерная шайба, гайка). На подвески Helios SU держатель защитной трубы не устанавливается.
9. В держатель защитной трубы Helios 100 S, (SD) поместите панцирную трубу (защитная труба соединительных кабелей).
10. **В отопительную трубу перед вытяжным вентилятором установите завихрители дымовых газов.** Инфракрасный излучатель Helios 100 содержит 2х3 завихрителя – 3 перед каждым вытяжным вентилятором. Helios 70 и Helios 50 содержат 3 завихрителя.

Рис. 21: Размещение завихрителя дымовых газов



Перед помещением в трубу соедините завихрители проволоочной петлей. После продевания петли через отверстия завихрителей загните открытый конец петли. Последний завихритель перед помещением в трубу загните на 90°, чтобы он вставлялся в трубу туго и не мог в ней произвольно двигаться.

Рис. 22: Соединение завихрителей дымовых газов

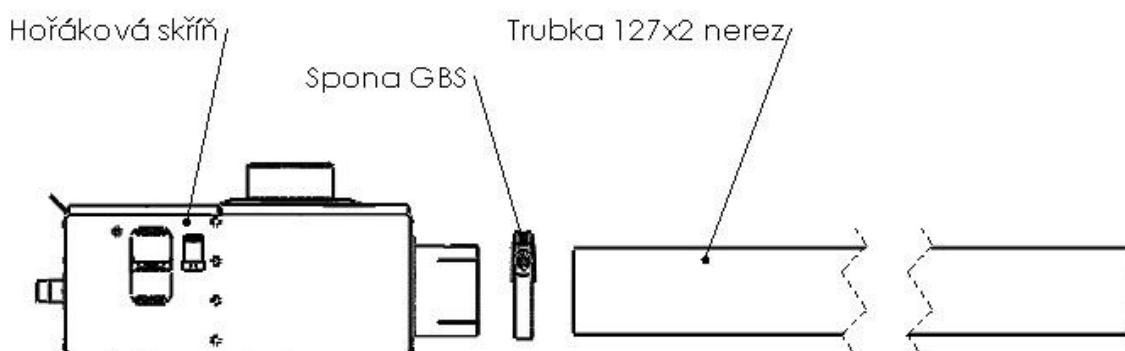


11. Установите на подвешенный корпус инфракрасного излучателя шкаф горелки и вытяжной (вентиляторный) шкаф (рис. 23, 24).

### 17. Установка шкафа горелки

Шкаф горелки надвиньте патрубком до упора на излучающую трубу. В стандартном варианте шкаф горелки надевается на трубу в вертикальном положении, то есть забором воздуха наверх. Если шкаф горелки не может быть в этом положении, и его нужно повернуть, необходимо проконсультироваться с фирмой MANDÍK, a.s. Шкаф горелки надвиньте до упора на отопительную трубу и прочно стяните патрубок шкафа хомутом. После установки зафиксируйте шкаф горелки за петлю в задней части шкафа так, чтобы патрубок шкафа и излучающая труба были соосными.

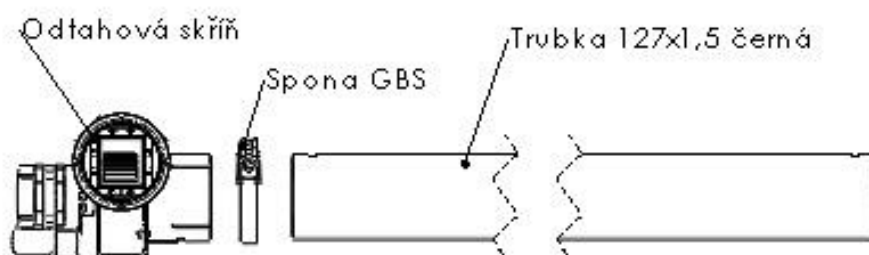
Рис. 23: Установка шкафа горелки



### 18. Установка вытяжного шкафа

Вытяжной шкаф (OS) устанавливается и фиксируется таким же способом, что и шкаф горелки (HS). Может быть повернут выходным патрубком произвольно в сторону или вверх. Направление вниз не допускается.

Рис. 24: Установка вытяжного шкафа



### 19. Подсоединение газа

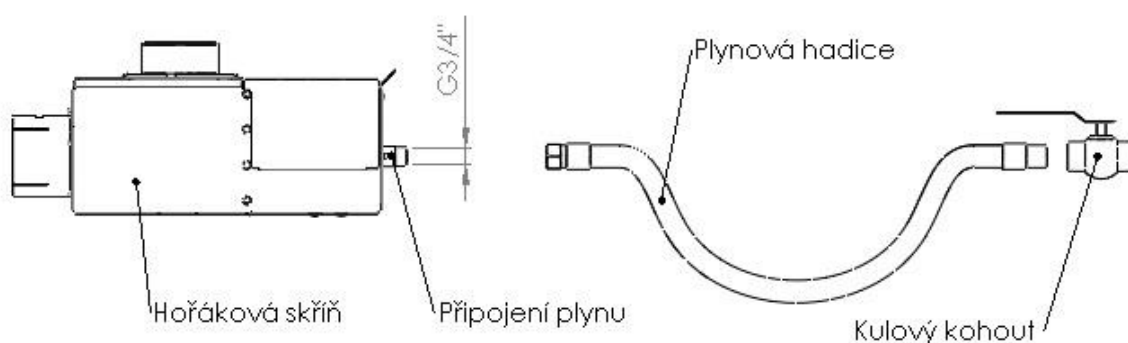
Подсоединение газа должно быть выполнено в соответствии с действующими стандартами и правилами (см. гл. 18 Условия ввода в эксплуатацию). Трубопровод должен быть закончен шаровым краном вблизи подсоединения инфракрасного излучателя на расстоянии макс. 1,5 м (рис. 25). Во время работы инфракрасного излучателя в трубопроводе должно быть обеспечено стабильное без колебаний



давление газа ПГ, П-ПБ согласно табл. 4.2 - 4.4. Соединение инфракрасного излучателя с газовой трубой выполнено с помощью гибкого газового шланга. Ввиду того, что шланг выдерживает температуру макс. 100°C, шланг должен быть защищен от какого-либо соприкосновения с газовым прибором кроме места соединения. Трассировку шланга необходимо выбирать так, чтобы не было контакта с открытым пламенем и лучистым теплом.

Устанавливать инфракрасный излучатель имеет право только организация, обладающая соответствующим разрешением. Газовые шланги должны подвергаться регулярными ревизиями и контролю как системы газораспределения. Шланги необходимо защищать от механических нагрузок и агрессивных веществ. Шланги не должны подвергаться растягивающим нагрузкам.

Рис. 25: Точки подсоединения газа



## 20. Электropодключение

Шкаф дистанционного управления должен стоять на месте, предусмотренном в проекте, со свободным доступом к нему персонала. Подключение шкафа дистанционного управления к сети питания 230В/50Гц выполняется как неразъемное кабелем СУКУ 3Jx1.5. Подключение шкафа дистанционного управления к инфракрасному излучателю выполняется как неразъемное кабелем СУКУ 5Jx1.5 или (в случае требования по передаче всех сигналов, например, в вышестоящую систему) СУКУ 7Jx1.5, а кабель подсоединяется в клеммник в зависимости от соответствующей схемы подключения (рис. 49-51).

Монтаж электросоединений должен выполнять квалифицированный специалист с соответствующим разрешением согласно регламенту № 50/78 Сб.

Составной частью процесса монтажа электроподключения должна быть проверка функциональности и электроревизия.



Рис. 26: Точки подключения электропроводки

## XI. УСЛОВИЯ ВВОДА В ЭКСПЛУАТАЦИЮ

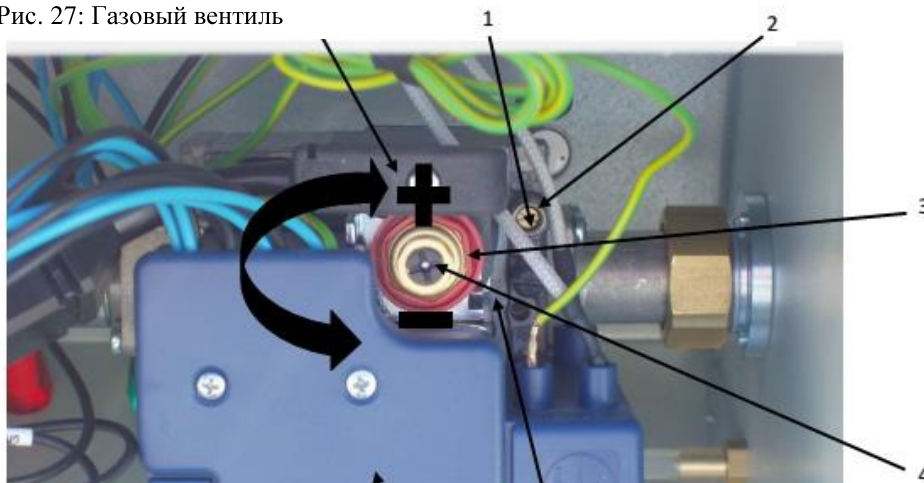
- Инфракрасные излучатели и их принадлежности имеет право вводить в эксплуатацию исключительно сервисный техник, уполномоченный фирмой MANDÍK, a.s..
- Инфракрасные излучатели и их принадлежности должны быть собраны в соответствии с инструкциями по монтажу фирмы MANDÍK, a.s..
- Во время установки инфракрасных излучателей необходимо соблюдать местные инструкции по технике безопасности и противопожарной защите и действующие стандарты.
- Перед вводом в эксплуатацию необходимо предъявить копии протоколов выходной ревизии электрооборудования, газа и дымовых каналов
- **Отверстие для измерения дымовых газов:** У инфракрасных излучателей без экономайзера должна быть обеспечена точка измерения дымовых газов в первой части системы отвода дымовых газов непосредственно за инфракрасным излучателем, у инфракрасных излучателей с экономайзером точка измерения устраивается непосредственно за экономайзером
- Инфракрасные излучатели и их принадлежности можно подключать только к сетевому напряжению 230В/50Гц.
- Должен быть обеспечен доступ к распределительному шкафу, к которому подключены инфракрасные излучатели.
- Должна быть открыта главная газовая задвижка, удален воздух из распределительного трубопровода и обеспечено соответствующее избыточное давление газа.
- Рекомендуем участие представителей монтажной фирмы и пользователя для обучения персонала.

Установка должна удовлетворять действующим стандартам и должна быть выполнена в соответствии с действующими техническими методами. Для данной установки необходимо соблюдать следующие стандарты: *подвод и распределение газа* – EN 15001-1, EN 1775 изд. 2, *ČSN 38 6462 дымовые трубы и отвод дымовых газов* - ČSN 73 4201.

### **21. Порядок настройки, величины настройки**

1. Визуально проверить соответствие сборки инфракрасного излучателя и дымового канала настоящему руководству.
2. Включить инфракрасный излучатель на номинальную мощность согласно главе 21 и после зажигания на газовой автоматике проверить и по потребности отрегулировать давление на форсунку при номинальной мощности в соответствии с таблицей 6 для данного типа излучателя. Порядок измерения давления на форсунку и его настройка – см. рис. 25:

Рис. 27: Газовый вентиль



#### Описание:

- A Газовый вентиль SIT 843 SIGMA
- B Автоматика SIT ABC 537
- C Двойной кабель – только у двухступенчатых излучателей
- 1 Конусная горловина для установки шланга манометра
- 2 Запорный винт отбора давления на форсунку для плоской отвертки 4 мм
- 3 Регулировочный винт давления на форсунку 2-й ступени с шестигранником 10 мм
- 4 Регулировочный винт давления на форсунку 1-й ступени с канавкой для крестовой отвертки

#### Измерение давления на форсунку:

1. Излучатель должен гореть, на шкафу управления должен быть включен на максимальную мощность
2. Отпустить запорный винт 2 на 2 оборота
3. Установить шланг манометра (диаметр 9 мм) на конусную горловину 1
4. Измерить давление на форсунку при максимальной мощности
5. У двухступенчатых излучателей отсоединить двойной кабель – тем самым излучатель переключится на максимальную мощность
6. У двухступенчатых излучателей измерить давление на форсунку при максимальной мощности
7. У двухступенчатых излучателей подключить двойной кабель
8. После снятия шланга с конусной горловины 1 затянуть болт 2 и проверить герметичность пенообразующим раствором или детектором газа

#### Регулировка давления на форсунку

1. Установить измерение давления на форсунку согласно описанию выше
2. Давление на форсунку при максимальной мощности устанавливается ключом 10 мм на латунном болте 3 согласно рис.51. Давление на форсунку при минимальной мощности устанавливается болтом 4 при помощи крестовой отвертки, при этом болт 3 удерживается ключом 10 мм, чтобы он не сдвинулся.
3. Переключить излучатель на минимальную мощность, сняв двойной кабель C, и проверить и по потребности отрегулировать давление на форсунку при минимальной мощности согласно таблице для данного типа излучателя и порядка действий, описанного выше.
4. Переключить излучатель на номинальную мощность, подключив двойной кабель, и снова проверить давление на форсунку при номинальной мощности согласно описанию выше.
5. После настройки давления оставить излучатель гореть еще в течение 30-60 минут для достижения рабочей температуры и установить содержание кислорода в дымовых газах на значения согласно таблице. Примечание:

У одноступенчатых излучателей регулируется только давление на форсунку при номинальной мощности.

После установки значений давления на форсунку и содержания кислорода согласно указаниям выше остальные значения дымовых газов будут в пределах согласно соответствующей таблице величин настройки.

В случае отклонений необходимо проверить и исправить соединения труб инфракрасного излучателя и подсоединение вытяжного шкафа и шкафа горелки.








Табл. 6: Величины настройки инфракрасного излучателя Helios S





Конфигурация	Helios 100 SD	Helios 70 SUD	Helios 70 SID	Helios 50 SUD
Топливо	Природный газ	Природный газ	Природный газ	Природный газ
Диаметр форсунки [мм]	6,4	7,4	7,4	6,4
Давление на форсунку при номинальной мощности [мбар]	9,0	9,0	9,0	9,0
Номинальная потребляемая мощность [кВт]	2 x 49,5	75,2	75,2	49,5
Температуры дымовых газов [°C]	190-200	180-190	210-230	170-185
Содержание O <sub>2</sub> [%]	7,0	7,0	7,0	7,0
Содержание CO [ppm]	0-10	0-10	0-10	0-10
Содержание NO <sub>x</sub> [мг/кВтч]	150-190	150-190	150-190	150-190
Содержание CO <sub>2</sub> [%]	7,9	7,9	7,9	7,9
КПД [%]	90-91	90-91	88-89	90-92
Давление на форсунку при минимальной мощности [мбар]	3,0	3,0	3,0	3,0
Минимальная потребляемая мощность [кВт]	29,5	47,9	47,9	29,5

## **22. РУКОВОДСТВО ПО ОБСЛУЖИВАНИЮ**

Обслуживать инфракрасный излучатель имеет право исключительно проинструктированное лицо, которому поручена данная деятельность. Установку, ремонт и по потребности перестройку прибора имеет право выполнять исключительно квалифицированный монтер.



### **Ввод в действие – действительно в общем для шкафов управления OI, OID**

1. Включите главный электрический выключатель „“ в положение „1“.
2. Переключатель „ - STOP - “ переключите в положение „“ или „“ (в этом случае работой инфракрасного излучателя управляет соответствующий автоматический режим, который следует запрограммировать согласно соответствующей инструкции шкафа управления). Загорится зеленая контрольная лампочка эл. сеть „“ на шкафу управления.
3. По истечении времени продувки (приблизительно 50 с) инфракрасный излучатель начнет работать, и загорится зеленая контрольная лампочка хода на шкафу управления „“ и на нижней части шкафа горелки. Во время периода продувки на шкафу горелки светится красная контрольная лампочка, которая погаснет при вводе инфракрасного излучателя в действие.

4. Если горелка не зажжется (не зажжется зеленая контрольная лампочка хода, а красная контрольная лампочка на шкафу горелки не погаснет через 50 с), следует отключить и снова подключить электропитание инфракрасного излучателя (переключатель „  “ переключите в положение „STOP“ и назад в положение „  “ или „  “. Если и после многократного повторения цикла зажигания инфракрасный излучатель не удастся ввести в действие, обратитесь в сервисную организацию.
5. Мощность двухступенчатых инфракрасных излучателей при управлении шкафами „OI“ выбираем переключателем „  “.

Шкаф OIД управляет мощностью инфракрасных излучателей автоматически.

### **Остановка**

1. Переключатель „  - STOP -  “ переключите в положение „STOP“.
2. В случае длительной остановки рекомендуется закрыть газовую задвижку перед излучателем.

## **23. Техническое обслуживание**

Изделие должно проходить регулярный ежегодный контроль согласно ČSN 38 6405, который не входит в гарантийный сервис.

Установку, ремонт и по потребности перестройку прибора имеет право выполнять исключительно квалифицированный монтер.

Ежегодный контроль включает квалифицированный сервисный осмотр как минимум в объеме согласно следующему описанию:

- a) Часть 1 – общая
  - визуальный контроль соблюдения всех инструкций по монтажу, эксплуатации и безопасности.
  - визуальный контроль общего состояния прибора и его принадлежностей, включая контроль состояния системы отвода дымовых газов.
- b) Часть 2 – функциональные части
  - контроль состояния, герметичности и проходимости системы вытяжки и нагревательного прибора.
  - контроль герметичности газопровода от задвижки прибора до его подключения, включая газовые арматуры (пенообразующий раствор, детектор газа).
  - контроль и по потребности очистка блока горелки.
  - контроль и по потребности очистка зонда разрежения
  - контроль посредством измерения „продувочных,, периодов прибора
  - замена шланга разрежения.
  - контроль функции дифференциального и газового маностата.
  - контроль и по потребности настройка технических параметров для данного типа прибора, влияющих на состав дымовых газов.
  - измерение рабочего давления рабочих тел прибора.
  - контроль настройки и очистка зажигающего и ионизирующего электродов.

- тест функции горелки и нагрева как одного целого с акцентом на его безопасную и надежную работу.

с) Часть 3 – электрооборудование

- контроль прочности электрических соединений.
- тест и контроль включающих и управляющих функций горелки.
- тест функций управляющих термостатов и регулировки.
- проверка сигнализации и включающих элементов.
- визуальный контроль и по потребности замена всей электрической изоляции прибора.

#### **24 Неисправности инфракрасных излучателей HELIOS-S и их устранение:**

<b>Неисправность инфракрасного излучателя</b>	<b>Причина</b>	<b>Устранение</b>
<b>Не работает</b> – вентилятор не работает (не реагирует на разблокирование)	Неисправный вентилятор	Заменить вентилятор
	Неисправная автоматика	Заменить автоматику
	Неправильное электроподключение шкаф горелки-вентилятор	Проверить подключение
	Неисправный воздушный маностат	Заменить воздушный маностат
	Неисправность электропроводки шкафа горелки (кабельная проводка)	Проверить подключение
	Не подключен к электросети	Проверить подключение
	Неисправный газовый маностат – <i>- если шкаф горелки им оснащен</i>	Заменить газовый маностат
	Низкое давление газа в трубопроводе	Повысить давление
- вентилятор работает	Засорен отвод дымовых газов	Вычистить
	Неисправный воздушный маностат	Заменить воздушный маностат
	Неисправный шланг маностата	Лопнул, заменить
	Неисправная автоматика	Заменить автоматику
	Неисправность электропроводки шкафа горелки (кабельная проводка)	Проверить подключение
<b>Не включается</b> - вентилятор работает только во время продувки и запуска около 50 с	Не настроенные или неисправные электроды или кабели электродов	Проверить, заменить
	Неправильно установленная диафрагма	Настроить
	Неправильно отрегулированное давление на форсунку	Настроить
	Неисправный регулятор газовой арматуры	Заменить арматуру
	Неисправная автоматика	Заменить
	Низкое давление газа в трубопроводе	Повысить давление

После каждой перестройки прибор снова должен ввести в эксплуатацию сервисный техник, обученный и проверенный фирмой MANDÍK, a.s.

Ремонт и перестройку имеет право выполнять исключительно лицо, обученное и уполномоченное фирмой MANDÍK a.s., обладающее действительным разрешением на проведение работ с газовым и электрическим оборудованием.

**ПРЕДУПРЕЖДЕНИЕ: Ни в коем случае нельзя допустить засорение всасывания воздуха горения, диафрагмы или наружного подсоса, так как это может привести к ухудшению значений дымовых газов (неполное сжигание – недостаток воздуха), при несвоевременном устранении засорения (сажей) труб инфракрасного излучателя => неисправность, остановка.**

## **XII Демонтаж**

### **Шкаф горелки:**

Основой шкафа горелки является каркас, в котором закреплены отдельные компоненты. Каркас шкафа горелки разделен перегородкой на две части – камеру горелки и часть управления. К камере горелки привинчен патрубок с фланцем, которым шкаф горелки подсоединяется к отопительной (сжигающей) трубе.

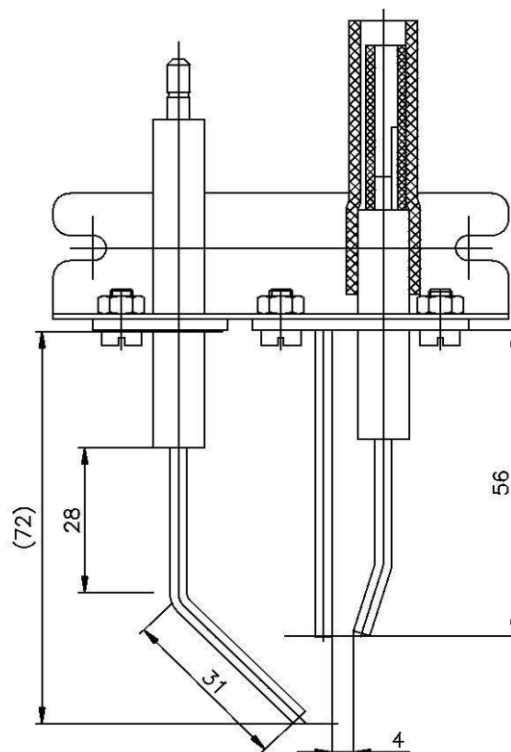
В части управления установлен газовый вентиль *SIT 826 NOVA* с соединительной трубой, управляющая автоматика *БРАХМА TW30* (система зажигания) и воздушный маностат, реагирующий на снижение давления. Соединительная труба выведена из шкафа горелки и служит для подсоединения к трубопроводу газа. Эта часть закрыта дверкой.

В камере горелки установлена эжекторная горелка с форсункой, диаметр которой зависит от сжигаемого газа и мощности. Горелка закреплена на дне шкафа горелки специальным держателем и направлена в патрубок. На каркасе прикреплен держатель с электродами (зажигающий электрод и ионизирующий зонд), которые вставлены в соответствующие отверстия в патрубке. Эта часть закрыта сверху диафрагмой и горловиной всасывания воздуха горения. На каркасе прикреплены две контрольные лампочки – зеленая, сигнализирующая „РАБОТУ“ и красная со значением „СТАРТ-НЕИСПРАВНОСТЬ“. Далее на каркасе привинчены разъемы для соединения шкафа горелки с вытяжным шкафом и панелью управления. Отдельные компоненты в шкафу горелки соединены электропроводкой согласно рис. 9.

### ***Демонтаж электродов:***

Рис. 26: Настройка электродов

1. Отключите шкаф горелки от электросети, вынув большой разъем X1-X1', и закройте подвод газа.
2. Снимите верхнюю крышку и диафрагму (4 шпильки).
3. Демонтируйте держатель с электродами (2 болта М4х8 и гайки М4).
4. Отключите кабели от электродов.
5. Замените электроды.
6. Монтаж производится в обратном порядке.
7. Проверьте настройку электродов согласно рис. 52.



#### ***Демонтаж форсунки:***

1. Отключите шкаф горелки от электросети, вынув оба разъема, закройте подвод газа и отключите от газопровода.
2. Отключите шкаф горелки от отопительной трубы (снять хомут).
3. Отпустите форсунку в держателе форсунки и вывинтите ее.
4. Монтаж производится в обратном порядке. Форсунка уплотнена в держателе форсунки тефлоновой лентой

#### ***Демонтаж управляющей автоматики:***

1. Отключите шкаф горелки от электросети, вынув большой разъем X1-X1', и закройте подвод газа.
2. Снимите дверку, закрывающую часть управления (1 болт М4).
3. Демонтируйте управляющую автоматику (1 болт).
4. Снимите крышку управляющей автоматики и отсоедините разъемы.
5. Замените управляющую автоматику.
6. Монтаж производится в обратном порядке.

#### ***Демонтаж газового вентиля:***

1. Отключите шкаф горелки от электросети, вынув оба разъема, закройте подвод газа и отключите от газопровода.
2. Отключите шкаф горелки от отопительной трубы (снять хомут).
3. Выполните демонтаж управляющей автоматики (электропроводку от управляющей автоматики не отключайте).
4. Демонтируйте распорное кольцо вокруг трубы подвода газа (2 болта М4)
5. Демонтируйте ограничительное кольцо (2 болта М4х8 и гайки М4).
6. Демонтируйте вентиль с соединительной трубой, отпустив накидную гайку, и замените его.
7. Монтаж производится в обратном порядке.



8. Проверьте герметичность газа.
9. Отрегулируйте давление газа на форсунке согласно таблицам 6 – 17 в зависимости от типа излучателя

#### ***Демонтаж маностата (дифференциального выключателя давления):***

1. Отключите шкаф горелки от электросети, вынув оба разъема, закройте подвод газа и отключите от газопровода.
2. Снимите дверцы, закрывающие часть управления (1 болт М4).
3. Отключите разъемы и шланг от маностата.
4. Демонтируйте маностат (2 шпильки) и замените его.
5. Монтаж производится в обратном порядке.

#### **Вытяжной (вентиляторный) шкаф**

Вытяжной шкаф состоит из вентилятора „ААСО-MANDIK 133/52“, к которому привинчена горловина с фланцем и на выходе переход к отводу дымовых газов.

#### ***Демонтаж вытяжного шкафа:***

1. Отключите вытяжной шкаф от электросети, вынув малый разъем X2-X2' на шкафу горелки, и закройте подвод газа.
2. Отключите переход вентилятора от трубопровода вытяжки дымовых газов.
3. Отключите вытяжной шкаф от отопительной трубы (снять хомут).
4. Выполните замену вытяжного шкафа.
5. Монтаж производится в обратном порядке.

## **25. Перестройка на другой вид топлива**

1. Закажите у фирмы MANDÍK, a.s. форсунку на другой вид топлива. Вместе с форсункой будет поставлена наклейка „Перестройка“, которую необходимо заполнить и наклеить возле таблички прибора.
2. Отключите шкаф горелки от электросети, вынув оба разъема, закройте подвод газа и отключите от газопровода.
3. Замените форсунку в соответствии с приведенным выше описанием порядка действий
4. Проверьте герметичность пути газа (детектор, пенообразующий раствор)
5. Введите излучатель в действие, см. стр. 32, установите давление на форсунку для соответствующего топлива согласно таблице 1. Это имеет право выполнять исключительно сервисный техник, обученный и проверенный фирмой MANDÍK, a.s.
6. Отрегулируйте подвод воздуха регулируемой диафрагмой при помощи анализатора дымовых газов

## **26. Компоненты, используемые в инфракрасных излучателях HELIOS**

#### **Газовые вентили двухступенчатые:**

**SIT 836 TANDEM**

**SIT 843 SIGMA**

**HONEYWELL VK 4105Q**

**WHITE-RODGERS 36E**

## **WHITE-RODGERS 91B**

### **Управляющая**

**автоматика:**

**SIT EFD 503**

**SIT ABC 537**

**BRAHMA CE 31**

**HONEYWELL S 4565**

**Bertelli & Partners type FM**

**INECO typ EPL**

### **Воздушные маностаты мбар:**

**SIT 380 ARIA**

**DUNGS LGW 3 A2**

**HONEYWELL C 6065A**

### **Вентиляторы дымовых газов:**

**AIRFLOW 45 BTFR**

**AACO-MANDIK 133/52**

**AACO VA5H 70R**

## **XIII.УПРАВЛЕНИЕ**

### **27. Шкаф управления:**

#### **Управление от термостата**

Система позволяет вручную управлять одним одноступенчатым инфракрасным излучателем HELIOS в зависимости от температуры (термостат), или от температуры и недельной программы.

#### **Шкаф управления OI**

Регулировка обеспечивает возможность ручного управления от одного (OI 1) до шести (OI 6) одноступенчатыми или двухступенчатыми инфракрасными излучателями HELIOS. Степень защиты шкафа IP 53. Шкаф управления можно дополнить термостатом с недельной программой. На двухступенчатых инфракрасных излучателях мощность обогрева переключается вручную.

#### **Шкаф управления OIД**

Регулировка обеспечивает возможность ручного управления от одного (OI 1) до шести (OI 6) одноступенчатыми или двухступенчатыми инфракрасными излучателями HELIOS. Степень защиты шкафа IP 53. Шкаф управления оснащен регулятором UC301 с программой по времени. На двухступенчатых инфракрасных излучателях мощность обогрева переключается автоматически.

UC301 – это коммуникационный двухступенчатый регулятор газовых излучателей с выводами SSR. Может работать автономно или быть подключенным к первичному регулятору (MiniPLC или SoftPLC), визуализации (RcWare Vision или другая система SCADA) или к веб-интерфейсу UCWEB.

Рис. 27: Схема управления инфракрасного излучателя HELIOS с помощью термостата

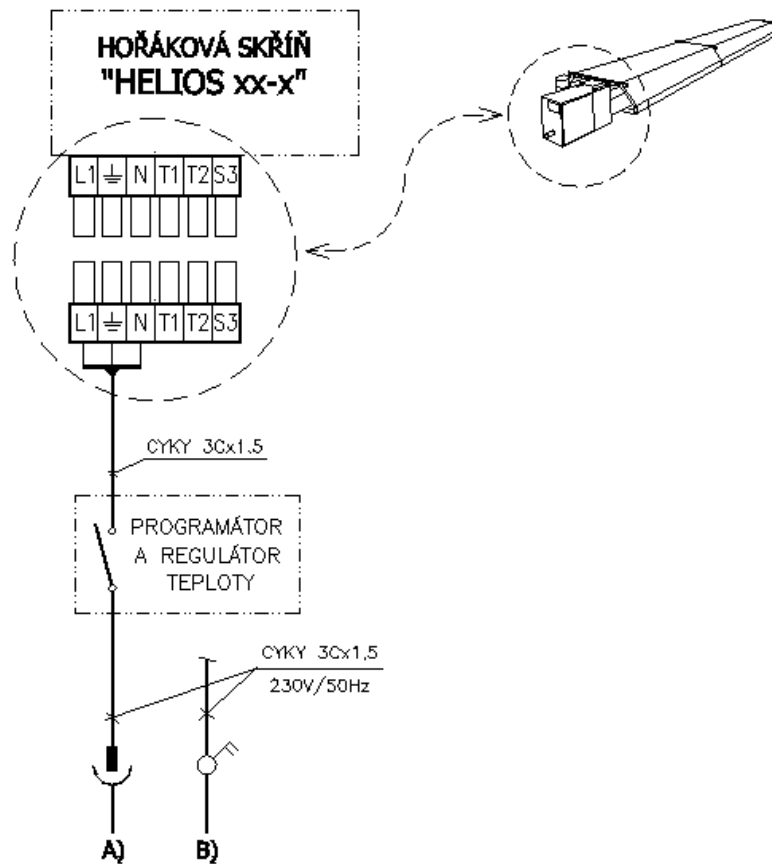


Рис. 28: Соединение инфракрасных излучателей HELIOS со шкафом управления OI

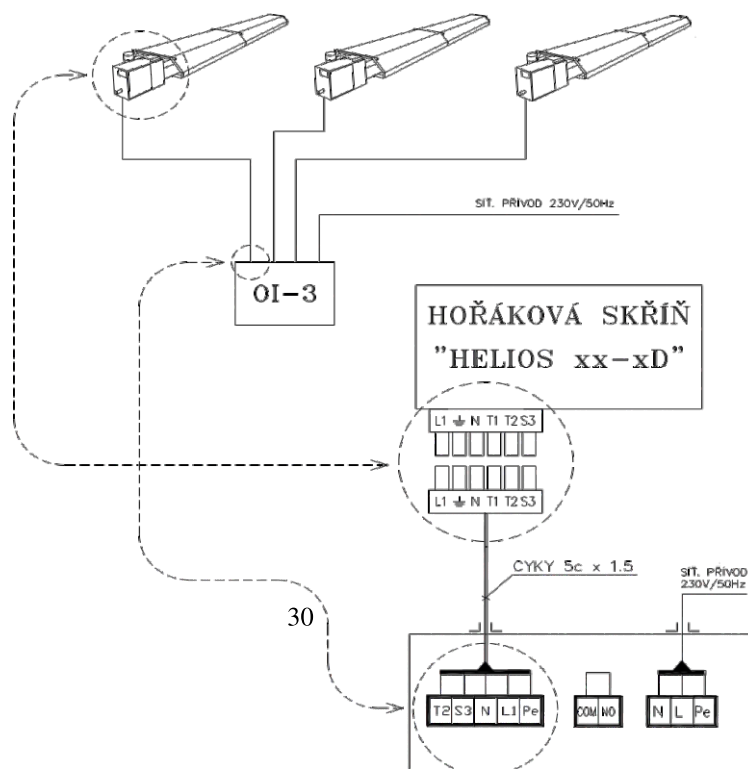
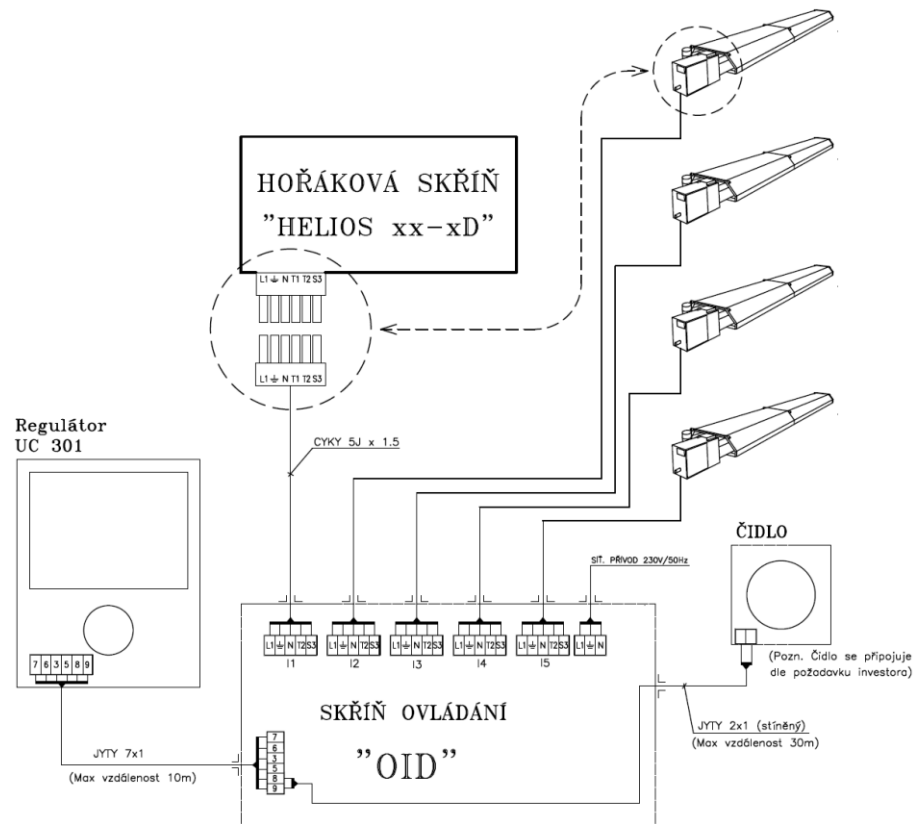


Рис. 29: Соединение инфракрасных излучателей HELIOS со шкафом управления OID



### Установка датчика температуры

Датчик температуры или термостат в оптимальном случае устанавливаются в зоне нахождения работников на высоте около 1,5 м, если можно, на наружную охлаждаемую стену здания. Если необходимо выбрать иное место установки датчика, то корректировка должна учитываться при установке требуемой температуры.

### **XIV. ЭКОНОМАЙЗЕР АWTM 125/4000**

Экономайзер – это противоточный теплообменник, использующих остаточное тепло дымовых газов инфракрасного излучателя для обогрева воздуха.

Состоит из теплообменника, воздушного вентилятора и выпускной горловины нагретого воздуха. Теплообменник образован внутренней алюминиевой теплообменной поверхностью и наружным корпусом из алюминиевой жести. К наружному корпусу теплообменника прикреплены вентилятор и выпускная горловина DN 125мм. К

выпускной горловине подключается форсунка с регулируемыми пластинами для выдувания нагретого воздуха в отопляемое помещение или вентиляционный трубопровод для отвода нагретого воздуха в другое помещение.

Внутренняя теплообменная поверхность оснащена стандартной горловиной DN125 для подключения к выводу дымовых газов инфракрасного излучателя и гладким концом DN125 для вкладывания в горловину конденсационного сосуда DN 125 и продолжение пути дымовых газов.

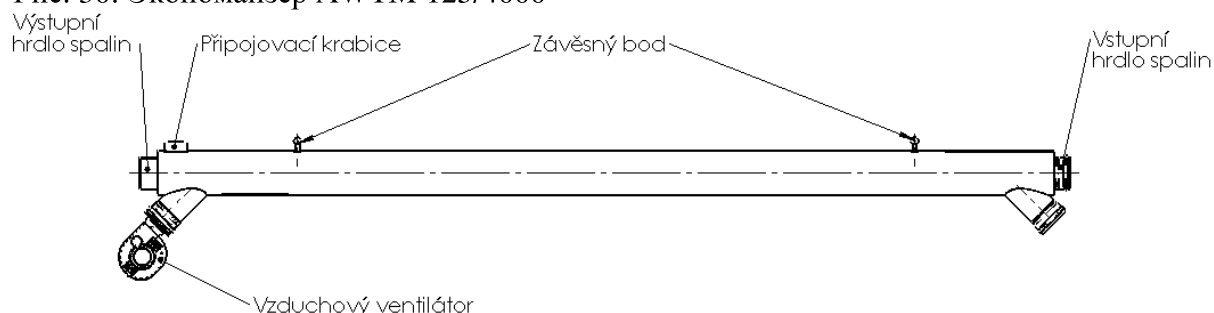
Экономайзер производится с длиной теплообменника 2 м и 4 м.

Вставляется в путь дымовых газов сразу за излучателем. Электропитание вентилятора подводится на доску зажимов экономайзера кабелем из сети 230В/50Гц.

### **Описание функций экономайзера**

После включения инфракрасного излучателя дымовые газы протекают через внутреннюю поверхность теплообмена экономайзера и постепенно нагревают ее. Как только температура экономайзера достигнет 42°C, включается воздушный вентилятор, который нагнетает воздух в пространство между наружным корпусом и внутренней теплообменной поверхностью, нагретый воздух выходит через выпускную горловину и подключенную форсунку или трубопровод. При снижении температуры экономайзера ниже 30°C воздушный вентилятор останавливается.

Рис. 30: Экономайзер AWTM 125/4000



### **Потери давления на стороне дымовых газов**

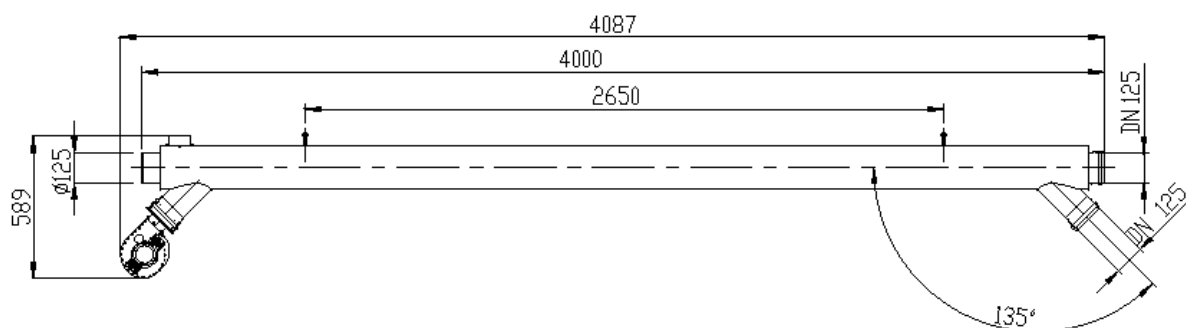
Потеря давления экономайзера после подключения к отдельным типам инфракрасного излучателя:

Тип	Helios 50 S	Helios 70 SU	Helios 70 SI	Helios 100 S
AWTM 125/4000	10 Па	18 Па	18 Па	10 Па

**Используемое давление для подключения к трубопроводу отопления и вентиляции составляет 35 Па**

### **Размеры**

Рис. 31: размеры экономайзера AWTM 125/4000



### Технические характеристики

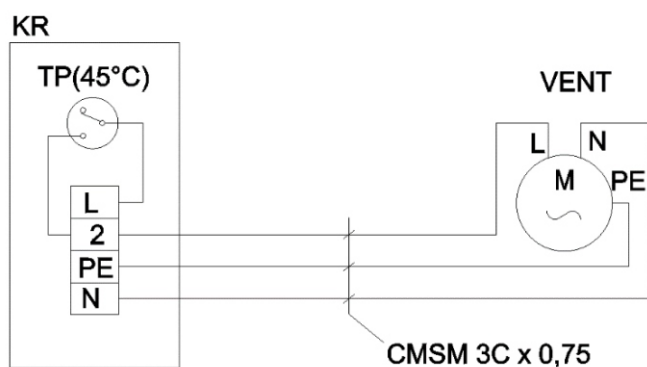
Тип	AWTM 125/4000
Длина [мм]	4087
Вес [кг]	17
Электропитание [В/Гц]	230/50
Потребляемая мощность [Вт]	75
Расход воздуха [м <sup>3</sup> /ч]	550
Мощность на Helios 50 S	2300 Вт -
Мощность на Helios 70 SU	2600 Вт -
Мощность на Helios 70 SI	2700 Вт -
Мощность на Helios 100 S	2300 Вт -
Используемое давление	35 Па

Мощность экономайзера зависит от настройки излучателя и температуры всасываемого воздуха.

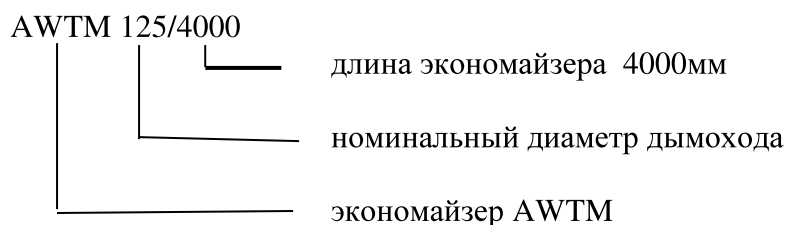
Вышеуказанные значения действительны для правильной настройки излучателя на природном газе и температуре воздуха 20°C.

### Схема подключения

Рис. 32: Экономайзер AWTM - схема подключения



### Данные для заказа



### Установка экономайзера

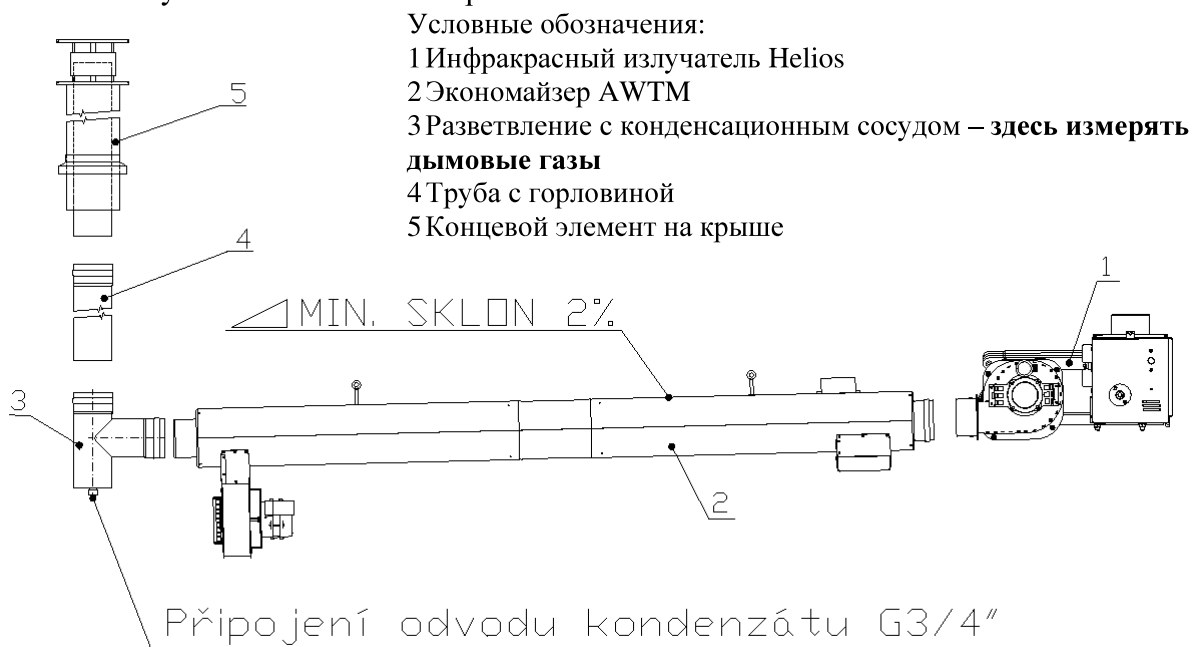
Экономайзер AWTM 125/4000 поставляется с отключенным вентилятором по причине транспортировки. Перед установкой экономайзера вставьте вентилятор в горловину экономайзера и прикрепите 4 болтами к металлическому листу через заранее просверленные отверстия. После этого подключите вентилятор к электросети, вставив разъем кабеля из соединительной коробки.

Экономайзер вставляется в дымоход непосредственно за излучателем. Экономайзер устанавливается горизонтально с уклоном 2% от излучателя. Между излучателем и экономайзером можно вставить колено для направления экономайзера в требуемом направлении. Для подвески экономайзера служат болты с петлей, при помощи которых можно точно отрегулировать наклон.

Сразу за экономайзером должно быть установлено разветвление с отводом конденсата и отвод дымовых газов из объекта.

**Более подробная информация о системах отвода продуктов горения приведена в ТРМ 047/05 – системы отвода продуктов горения и подсоса воздуха**

Рис. 33: Схема установки экономайзера AWTM



### Обслуживание

Экономайзер AWTM не требует обслуживания. Работает автоматически после подключения электропитания.

В случае длительной остановки экономайзера отключите подвод электропитания.

## **Техническое обслуживание**

Экономайзер является составной частью системы отвода дымовых газов газового прибора, поэтому подлежит регулярному ежегодному контролю согласно ČSN 38 6405 вместе с этим прибором.

Ежегодный контроль включает квалифицированный сервисный осмотр в объеме как минимум согласно следующему описанию:

- визуальный контроль общего состояния экономайзера и его принадлежностей, включая контроль состояния системы отвода дымовых газов.
- контроль проходимости отвода конденсата
- контроль прочности электрических соединений
- проверка функции управляющего термостата

## **Сервис**

**Перед началом любых работ на экономайзере отключите его от электросети.**

### **Демонтаж воздушного вентилятора**

1. отключите экономайзер от электропитания
2. отключите кабель от вентилятора, вынув разъем
3. зафиксируйте вентилятор, например, канатиком или шнуром с карабинами во избежание падения
4. отвинтите 2 самоврезных болта, удерживающих вентилятор в горловине
5. извлеките вентилятор из горловины в корпусе экономайзера

### **Монтаж воздушного вентилятора**

1. зафиксируйте вентилятор, например, канатиком, проволокой, шнуром с карабинами во избежание падения
2. далее действуйте в обратном порядке по сравнению с монтажом

### **Демонтаж термостата**

1. отключите экономайзер от электропитания
2. откройте соединительную коробку
3. отвинтите соединительную коробку
4. открепите термостат от теплообменной поверхности – приклеен силиконовой шпаклевкой
5. извлеките термостат и отсоедините его, вынув разъемы
6. монтаж выполняется в обратном порядке

## **Неисправности и их устранение**

Неисправность	Причина неисправности	Устранение неисправности
Не работает – вентилятор не включается	Неисправный вентилятор	Заменить вентилятор
	Неисправный термостат	Заменить термостат
Вентилятор включается сразу после подключения питания	Неисправный термостат	Заменить термостат



- Производство воздухопроводов и систем вентиляции
- Клапаны противопожарные
- Клапаны дымоудаления

**ООО "УРАЛТРЕЙДИНЖИНИРИНГ"**

624132, Свердловская область, г. Новоуральск,  
пр-д Автотранспортников 8, офис 412  
телефон: + 7 (912) 258-39-50  
email: [urtrin@yandex.ru](mailto:urtrin@yandex.ru)  
[www.urtrin.ru](http://www.urtrin.ru)



УралТрейдИнжиниринг