

- Производство воздуховодов и систем вентиляции
- Клапаны противопожарные
- Клапаны дымоудаления

ООО "УРАЛТРЕЙДИНЖИНИРИНГ"

624132, Свердловская область, г. Новоуральск,

пр-д Автотранспортников 8, офис 412

телефон: + 7 (912) 258-39-50

email: urtrin@yandex.ru

www.urtrin.ru



УралТрейдИнжиниринг

MANDIK®

ТЕМНЫЙ ИНФРАКРАСНЫЙ ИЗЛУЧАТЕЛЬ HELIOS

РУКОВОДСТВО ПО УСТАНОВКЕ, ЭКСПЛУАТАЦИИ И ТЕХНИЧЕСКОМУ ОБСЛУЖИВАНИЮ



Настоящее Руководство является неотъемлемой частью оборудования и должно быть передано конечному пользователю вместе с оборудованием

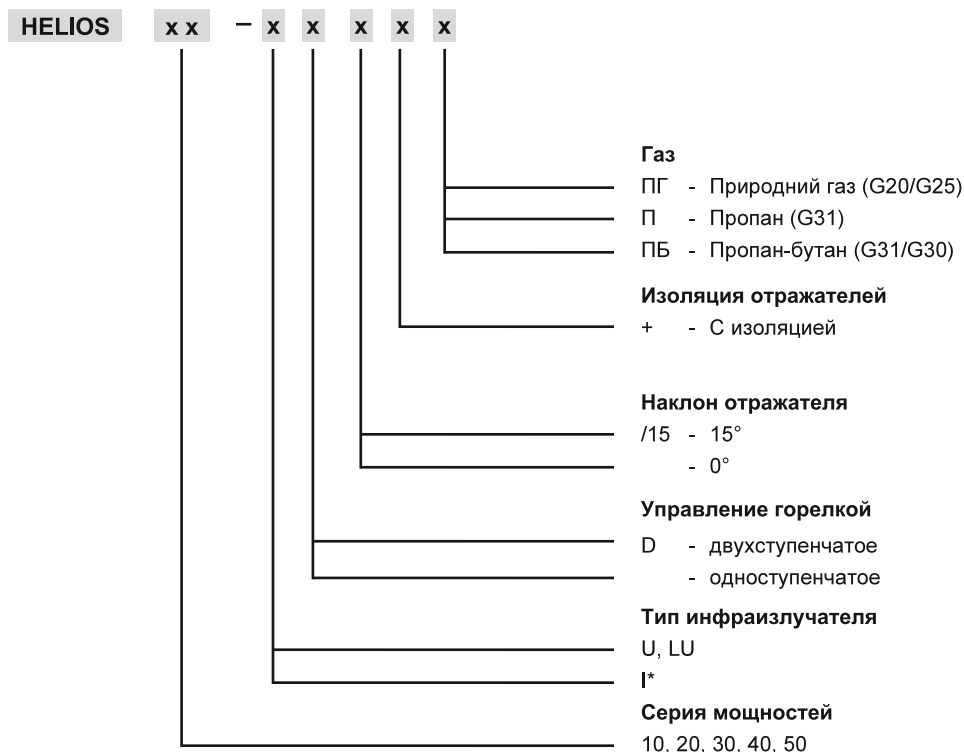
I. СОДЕРЖАНИЕ

II. ДАННЫЕ ДЛЯ ЗАКАЗА	4
1. Ключ заказа	4
III. ОБЩИЕ СВЕДЕНИЯ	4
2. Описание инфраизлучателя HELIOS.....	4
3. Описание функции.....	5
4. Исполнение.....	5
5. Размеры, вес	6
6. Схема излучателя.....	7
IV. УСТАНОВКА	10
V. ОТВОД ПРОДУКТОВ ГОРЕНИЯ – ПРАВИЛА УСТАНОВКИ	11
7. Потери давления.....	11
8. Примеры решения вытяжки дымовых газов и подвода воздуха для горения.....	12
VI. ДАННЫЕ ОБ ОБОРУДОВАНИИ	14
9. Табличка данных.....	14
VII. УСЛОВИЯ УСТАНОВКИ	14
10. Монтажные компоненты инфраизлучателя HELIOS.....	14
11. Монтаж корпуса инфраизлучателя.....	15
12. Установка шкафа горелки.....	23
13. Установка вытяжного вентилятора	24
14. Монтаж газового подключения.....	24
15. Монтаж электрического подключения.....	25
VIII. УСЛОВИЯ ВВЕДЕНИЯ В ЭКСПЛУАТАЦИЮ	25
16. Порядок настройки, величины настройки.....	25
17. Руководство по эксплуатации.....	30
18. Техническое обслуживание.....	30
19. Неисправности и их устранение	31
IX. ДЕМОНТАЖ	32
20. Перестройка на другой вид топлива.....	33
21. Компоненты используемые в инфраизлучателях HELIOS.....	33
X. УПРАВЛЕНИЯ	34
22. Шкафы управления.....	34
23. Схема электрического подключения.....	36

XI. ЭКОНОМАЙЗЕР АWTM	37
24. Описание функции экономайзера.....	37
25. Потеря давления дымовых газов.....	37
26. Размеры экономайзера.....	38
27. Технические параметры экономайзера.....	38
28. Схема электрического подключения экономайзера.....	39
29. Данные для заказа.....	39
30. Монтаж экономайзера.....	39
31. Принадлежности экономайзера.....	40

II. ДАННЫЕ ДЛЯ ЗАКАЗА

1. Ключ заказа



* только для серии мощностей 10, 20, 30, 40

III. ОБЩИЕ СВЕДЕНИЯ

2. Описание инфраизлучателя HELIOS

Газовые трубчатые инфраизлучатели HELIOS (одноступенчатый) и HELIOS D (двухступенчатый) серии мощностей от 10 до 50 являются современными экологически чистыми газовыми нагревательными приборами.

С точки зрения вида излучения, длины волны и поверхностной температуры излучающей трубы инфраизлучатели относятся к категории так называемых «темных». Активную поверхность образуют излучающие трубы и отражатель. В излучающих трубах происходит сжигание газа и через них протекают дымовые газы к впуску вытяжного вентилятора. Сжигание реализовано автоматически регулируемой атмосферной горелкой. Отражатель защищает излучающие трубы от охлаждения конвекцией, одновременно нагревается излучающими трубами и излучает тепло в требуемом направлении.

Стандартным рабочим топливом инфраизлучателей HELIOS является:

- **Природный газ – ПГ (G20/G25)**
- **Пропан-бутан – ПБ (G30/G31)**
- **Пропан – П (G31)**

Категории инфраизлучателей - II_{2E3B/P}, II_{2ELL3B/P}, варианты **B₂₂**, **C₁₂**, **C₃₂**, **C₆₂**.

Класс **NO_x 3** (в соответствии с EN 416-1/A1).

Инфраизлучатели HELIOS предназначены для установки в среде, защищенной от метеорологических влияний класса ЗКЗ в соответствии с EN 60721-3-3 с диапазоном температур от 0°C до 35°C, для помещений BNV в соответствии с EN 1127-1. Помимо нормальных помещений инфракрасный излучатель как газовый прибор закрытого типа варианта С может быть установлен в местах временной стоянки и сервисного обслуживания автотранспорта. Возможность такой установки должна быть рассмотрена соответствующими органами в соответствии с действующими предписаниями.

Инфракрасные излучатели запрещено устанавливать в отдельных гаражах, блоках гаражей и общественных гаражах, гаражах для моторных транспортных средств, а также в рабочих помещениях автозаправочных станций с бензоколонками. Инфракрасные излучатели также запрещено устанавливать во взрывоопасной и пожароопасной среде, а также в среде с высокой концентрацией воспламеняющейся пыли.

Инфракрасные излучатели подвешиваются под потолок или на стену в верхней части объекта так, чтобы лучи были направлены к полу в направлении отапливаемой зоны. Излучением нагреваются поверхности полов, стен, машин и остальных предметов, а от них нагревается окружающий воздух.

Инфракрасный излучатель HELIOS S состоит из следующих главных частей:

- **Шкаф горелки**
- **Вытяжной вентилятор**
- **Отражатель** с подвесками и отопительной излучающей трубой в форме «U»

Шкаф горелки, в базовом исполнении, оснащен горловиной для подсасывания воздуха снаружи в верхней части шкафа.

Если горловина не подключена к системе подачи воздуха для горения, речь идет об открытом газовом приборе. Такой инфракрасный излучатель можно использовать только в основной (нормальной) среде согласно категориям стандарта.

Для того, чтобы инфракрасный излучатель мог считаться **закрытым газовым прибором**, к горловине для наружного подсоса воздуха в верхней части шкафа горелки должна быть подключена система подвода воздуха для горения из наружной среды.

3. Описание функции

- Работа инфракрасного излучателя управляется автоматикой, расположенной в шкафу горелки.
- После подключения к электросети сначала выполняется базовый тест устройств, подключенных к автоматике, и если все в порядке то запускается **вытяжной вентилятор**.
- После разгона вентилятора и последующего создания пониженного давления должен сработать **дифференциальный воздушный маностат**, считывающий разницу давления воздуха вызванную вытяжным вентилятором. Загорается красная лампочка “СТАРТ/НЕИСПРАВНОСТЬ” = сигнализируется запуск горелки.
- После срабатывания маностата начинается **время проветривания** (около 50 с), которое служит для продувки вытяжного трубопровода продуктов сгорания и отопительных труб.
- По истечении этого времени погаснет красная лампочка, откроется двойной электромагнитный клапан, и в горелку поступает газ. Одновременно автоматика включает **устройство зажигания**.
- Воспламенение газовой смеси в горелке регистрирует **ионизирующий электрод**.
- Если поступающая газовая смесь в горелке не зажигается в течении 5 с, прибор переходит в режим сбоя, загорается красная лампочка “СТАРТ/НЕИСПРАВНОСТЬ” - сигнализирует блокировку и клапан перекрывает подачу газа.
- Старт можно повторить после выхода из режима сбоя посредством отключения и повторного подключения к электросети.
- После начала работы и загорания газовой смеси загорается зеленая лампочка “РАБОТА”.

Примечание: Красная лампочка имеет значение „СТАРТ/НЕИСПРАВНОСТЬ“ в зависимости от состояния, в котором в данный момент находится инфракрасный излучатель.

4. Исполнение

В зависимости от способа регулировки мощности горелки инфракрасные излучатели разделены на одноступенчатые I, U, LU и двухступенчатые ID, UD, LUD.

Управление атмосферной горелкой является одноступенчатым или двухступенчатым.

Инфракрасный излучатель с одноступенчатой горелкой работает в режиме включено – выключено, инфракрасный излучатель с двухступенчатой горелкой работает в режиме выключено – сниженная мощность – полная мощность.

К основным преимуществам двухступенчатого управления горелкой относится уменьшение количества циклов включения горелки в течение отопительного сезона, более равномерное распределение температуры в отапливаемом помещении и снижение затрат энергии.

В зависимости от способа установки и используемого отражателя инфракрасные излучатели HELIOS разделены на:

- **потолочные инфракрасные излучатели** с отражателями с подвесками в исполнении для подвешивания под потолок
- **настенные инфракрасные излучатели** с отражателями с подвесками в исполнении «U(I)/15°», для подвешивания на стены объектов
Рефлекторы инфракрасных излучателей поставляются **с изоляцией** (с термоизоляцией, закрытой в верхней части крышкой из оцинкованного стального листа)

5. Размеры, вес

Табл. 5.1 Вес инфраизлучателей HELIOS

Вес - темный газовый инфраизлучатель HELIOS						
Размер, тип	10-UD+	10-UD/15+	-	-	-	-
Вес [кг]	77,5	80,4	-	-	-	-
Размер, тип	20-UD+	20-UD/15+	20-ID+	20-ID/15+	20-LUD+	20-LUD/15+
Вес [кг]	107,1	111,3	124,1	130,7	135,8	141,4
Размер, тип	30-UD+	30-UD/15+	30-ID+	30-ID/15+	30-LUD+	30-LUD/15+
Вес [кг]	137	142,6	160,1	168,8	163,9	170,8
Размер, тип	40-UD+	40-UD/15+	40-ID+	40-ID/15+	40-LUD+	40-LUD/15+
Вес [кг]	163,9	170,4	196,1	209,6	189,9	198,2
Размер, тип	-	-	-	-	50-LUD+	50-LUD/15+
Вес [кг]	-	-	-	-	220	229,7

Вес одноступенчатых инфраизлучателей (U+, U/15+, LU+, LU/15+, I+, I/15+) и вес двухступенчатых одинаковый

Рис. 1 Сечение отражателя инфраизлучателя HELIOS 10 - 50-U, LU(D)+

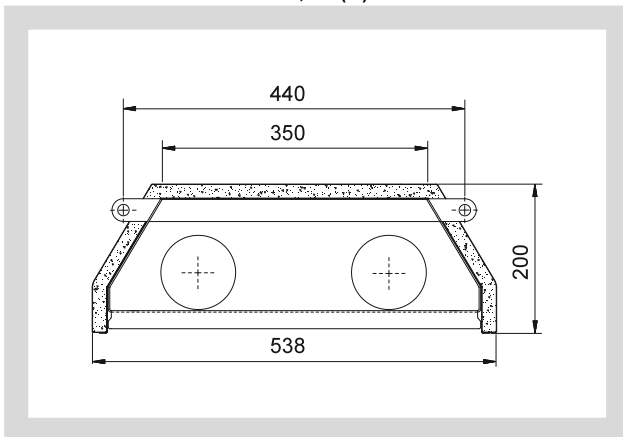


Рис. 2 Сечение отражателя инфраизлучателя HELIOS 10 - 50-U, LU(D)/15+

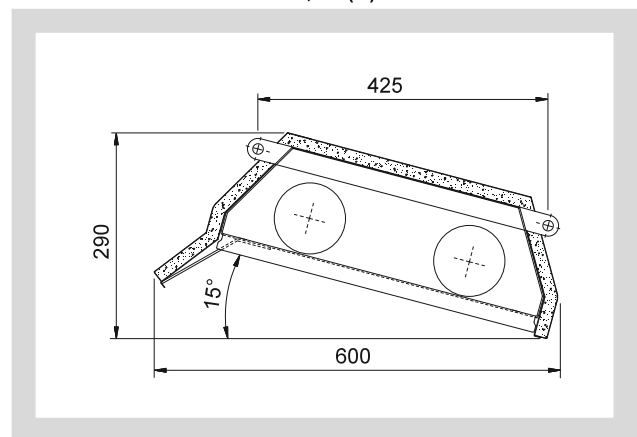


Рис. 3 Сечение отражателя инфраизлучателя HELIOS 20 - 40-I(D)+

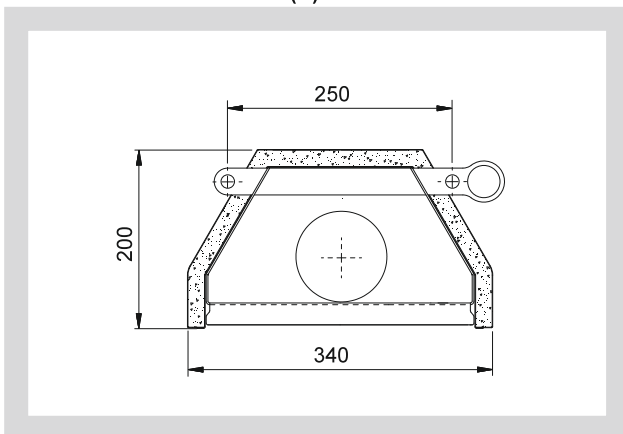
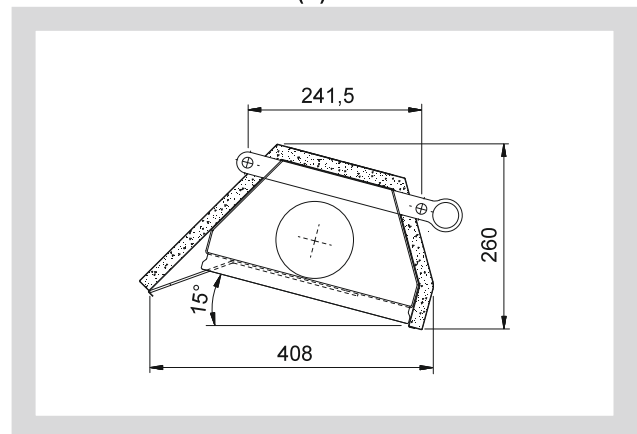


Рис. 4 Сечение отражателя инфраизлучателя HELIOS 20 - 40-I(D)/15+



6. Схема излучателя

Рис. 5 Схема излучателей HELIOS I+, ID+

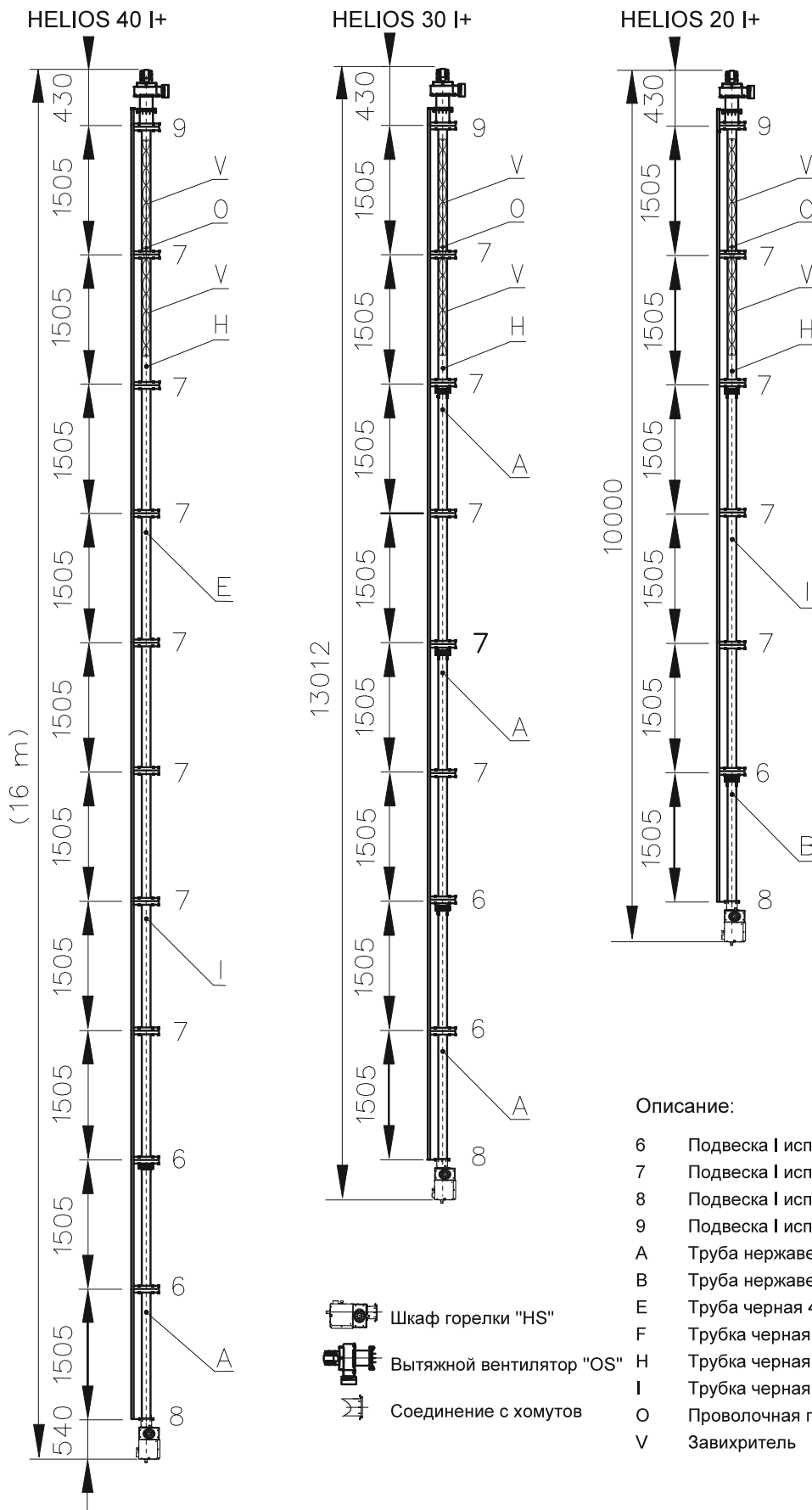


Рис. 6 Схема излучателей HELIOS U+, UD+

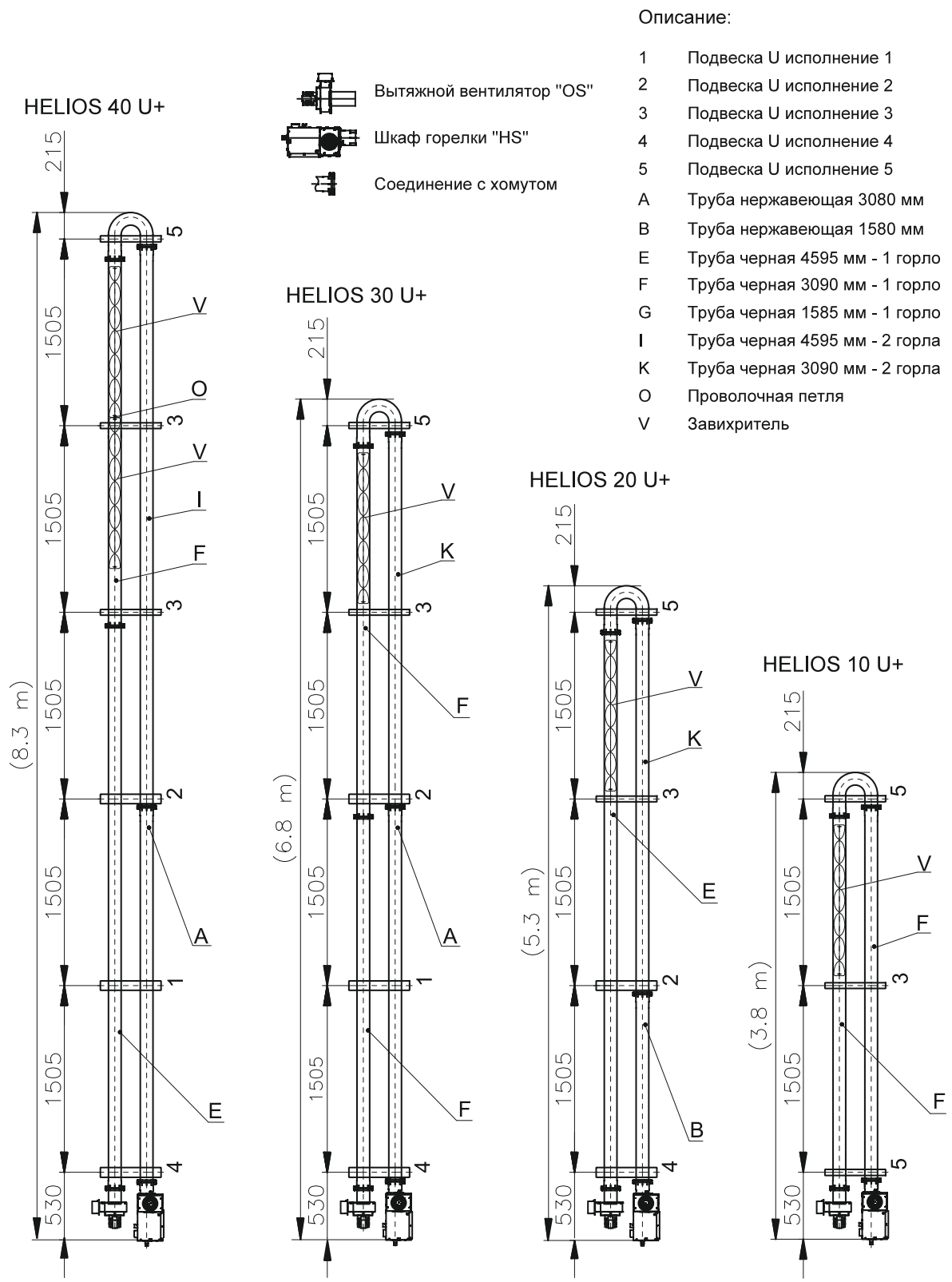
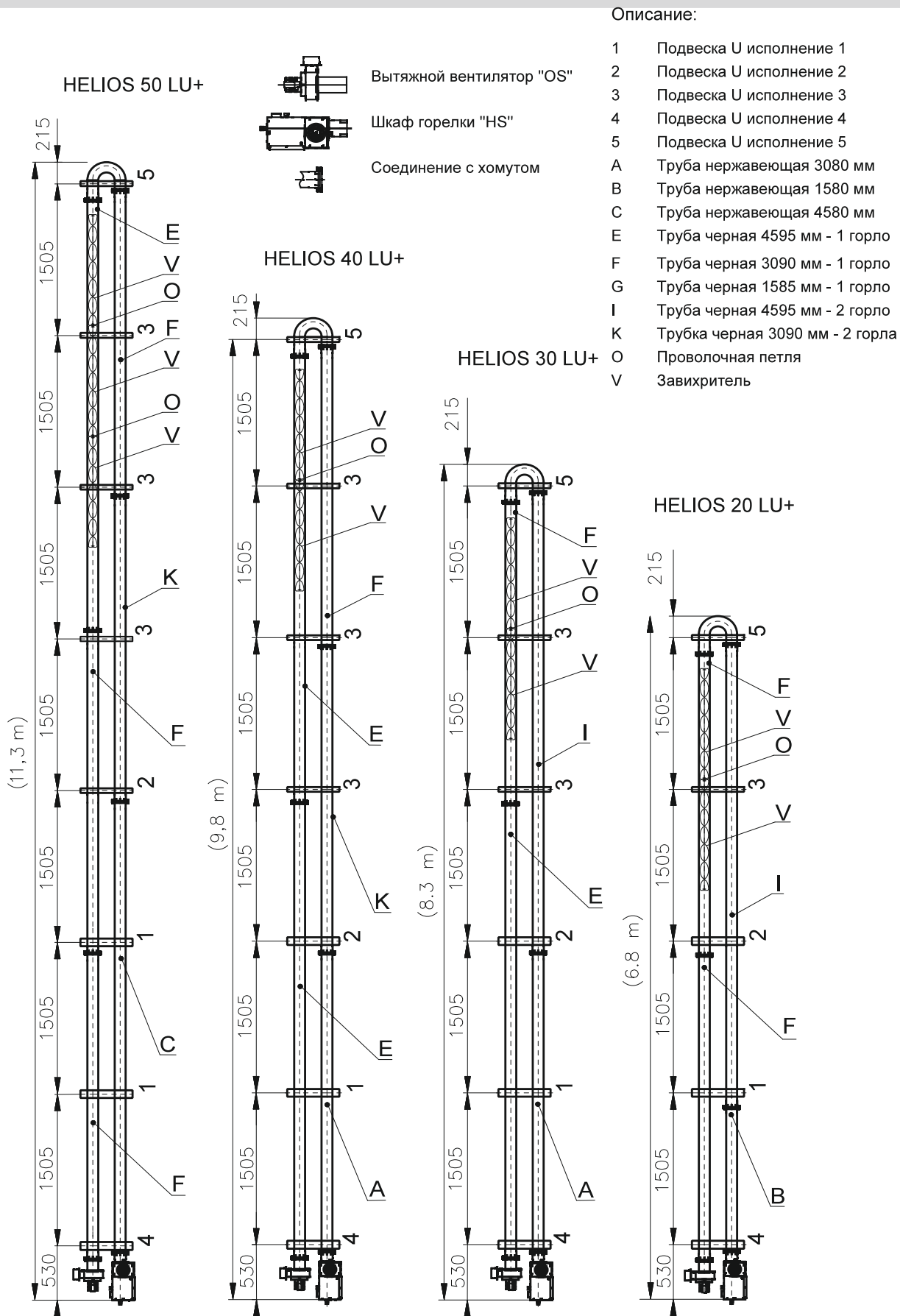


Рис. 7 Схема инфраизлучателей HELIOS LU+, LUD+

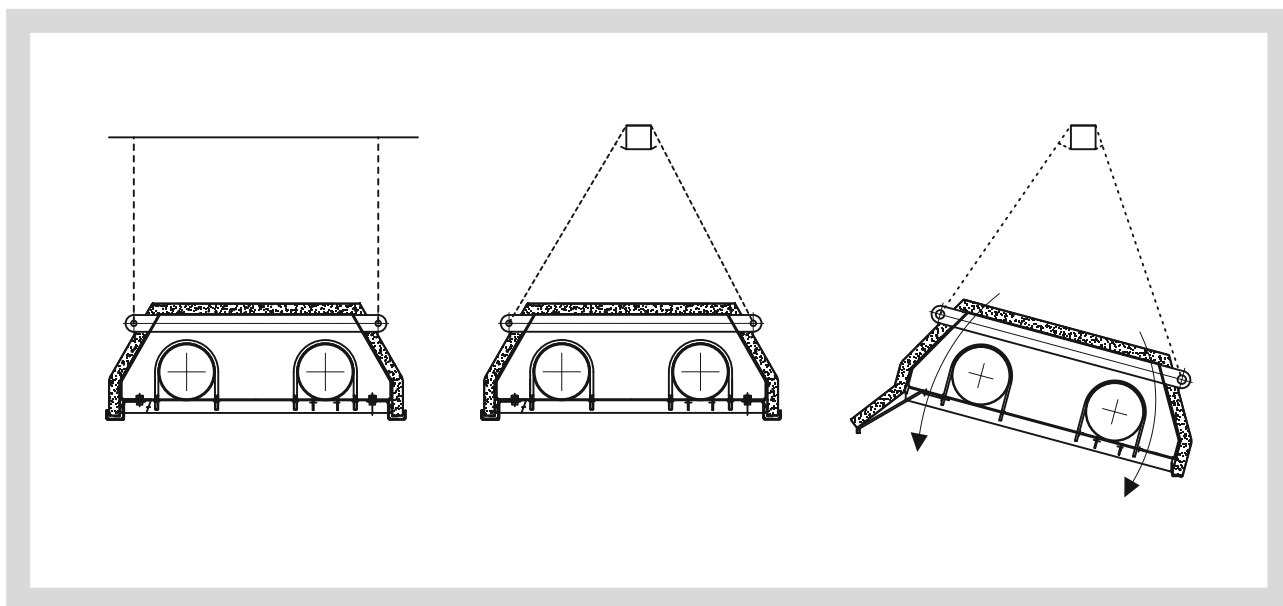


IV. УСТАНОВКА

Способы подвески:

1. Инфраизлучатель подвешивается на конструкцию с соответствующей несущей способностью при помощи цепей и карабинов либо канатов либо стержней с резьбой.
2. Руководствуясь рисунком 8, инфраизлучатель следует соответствующим образом зафиксировать как минимум в двух точках подвески так, чтобы он не мог повернуться.
3. В связи с тепловым расширением инфраизлучатель не должен жестко крепиться к несущей конструкции
4. Необходимо соблюдать безопасное расстояние от воспламеняющихся предметов (Рис. 9, 10).

Рис. 8 Подвеска инфраизлучателя HELIOS



Особые случаи: В случае установки излучателя над путем мостового крана необходимо предусмотреть защиту электрооборудования крана от тепла.

В случае установки в спортивных залах рекомендуем установить защитную сетку, которую можно заказать у производителя.

Рис. 9 Минимальное расстояние излучателя от воспламеняющихся предметов и стен

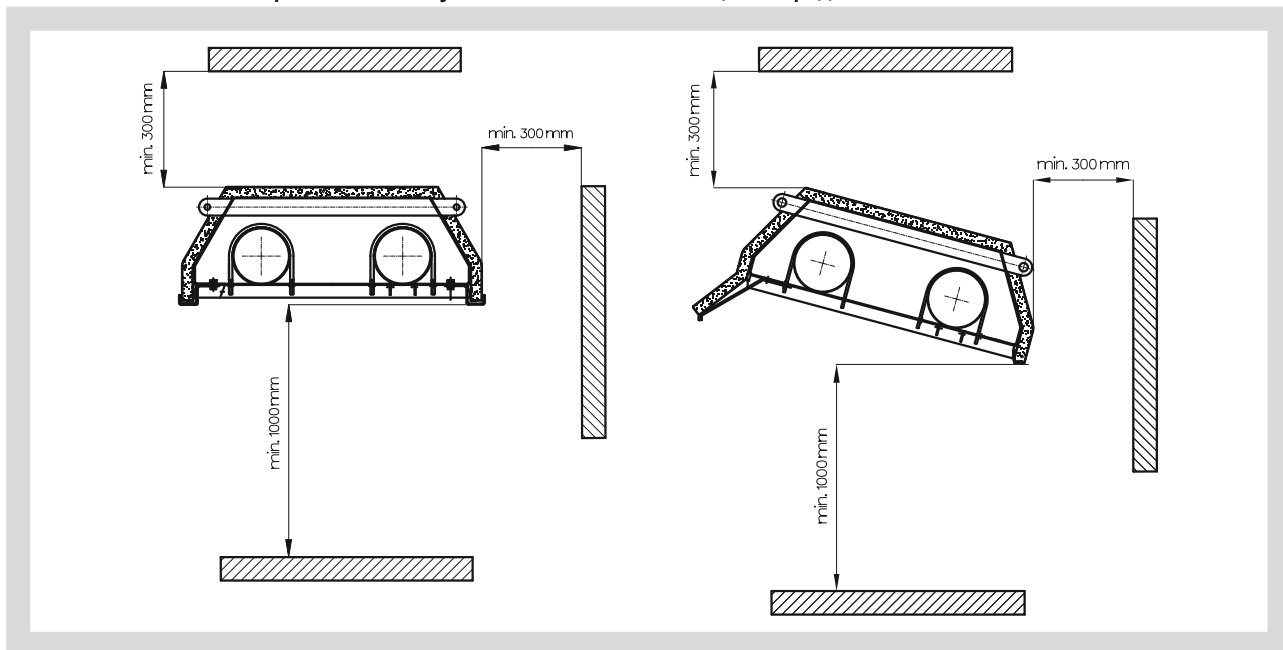
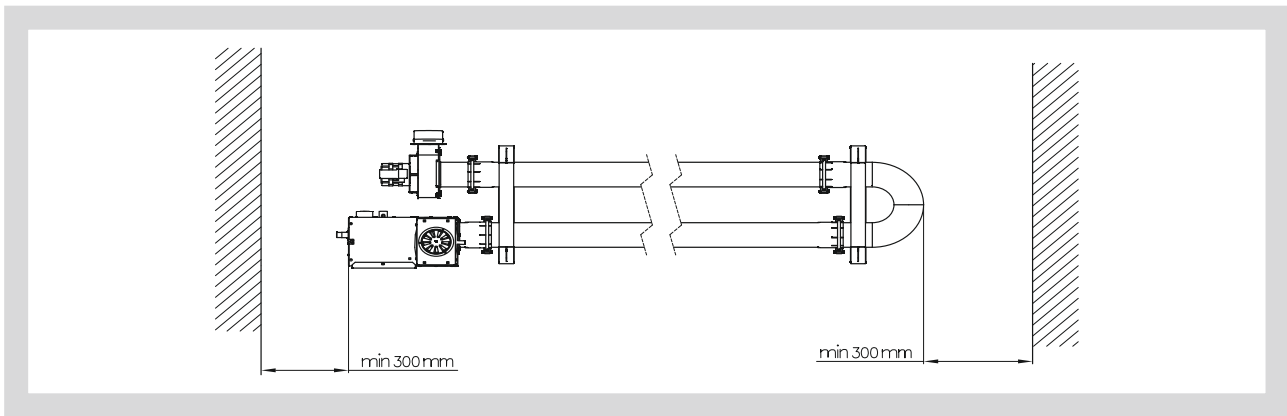


Рис. 10 Минимальное расстояние излучателя от воспламеняющихся предметов и стен



V. ОТВОД ПРОДУКТОВ ГОРЕНИЯ – ПРАВИЛА ПОДКЛЮЧЕНИЯ

Дымоход должен быть выполнен в соответствии с действующими стандартами и предписаниями.

1. Минимальный внутренний диаметр трубы составляет 100 мм.
2. Соединение дымохода с вентилятором должно быть разъемным
3. Исполнение дымохода должно предотвратить попадание конденсата в вытяжную трубу.
4. Конец дымохода должен быть свободным, чтобы отходящие газы выходили без ограничения, и в то же время, не проникали через окна снова в объект.
4. Дымоход должен быть изготовлен из материала, устойчивого к коррозии и температуре продуктов горения согласно соответствующим стандартам.
5. **Отверстие для измерений дымовых газов** располагается в зависимости от конфигурации инфракрасного излучателя, то есть, у излучателей без экономайзера – в первой части дымохода за излучателем, а у излучателей с экономайзером – в первой части дымохода за экономайзером.
6. Примеры выполнения индивидуальных отводов продуктов горения и подводов воздуха для горения приведены в Руководстве по монтажу 020/11 для систем отвода дымовых газов и подвода воздуха для горения.

Сумма значений потерь в трубе подводящего и вытяжного трубопроводов не должна превышать 50 Па.

Более подробная информация о системах отвода продуктов горения и подсоса воздуха горения приведена в ТРМ 047/05.

Примечание: В некоторых случаях невозможно соблюдать максимальные значения потерь в дымовой трубе. В таком случае просим обращаться в фирму MANDÍK, a.s.. Мы общими силами попытаемся найти подходящее решение.

7. Потери давления

Потери давления на отдельных компонентах системы отвода продуктов сгорания приведены в следующих таблицах. Общая потеря давления определяется как сумма значений потери давления отдельных компонентов

Табл. 7.1 Потери давления отдельных компонентов для отвода продуктов сгорания и привода воздуха для горения – компоненты из нержавеющей стали

Helios	Номинальный размер (мм)	Потери давления (Па)										
		Труба 1 пм	Колено 45°	Колено 90°	RKN 45°	RKN 90°	Коаксиальный дымоход горизонт.	Коаксиальный дымоход вертикал.	Деталь концевая горизонт.	Деталь концевая Вертикал	Деталь всасывания	Флехо НЕРЖ 1 пм
10	DN 100	1,5	1,5	2	2	4	16	23	3	4	5	2
20	DN 100	2	3	4	4,5	7	23	31	5	7	8	4
30	DN 100	3	4	6	7	11	29	35	9	11	13	6
	DN 130	1	1,5	3	3,5	5,5	16	18	4,5	5,5	6,5	3
40	DN 100	3,5	4,5	7	8	14	35	44	11	14	16	7
	DN 130	1,5	2	4	4,5	8	19	22	5	6	8	4
50	DN 130	2	3	6	6	12	27	32	7	9	12	6

Табл. 7.2 Потери давления отдельных компонентов для отвода продуктов сгорания и привода воздуха для горения – компоненты из алюминия

Helios	Номинальный размер (мм)	Потеря давления (Па)									
		Труба 1 пм	Колено 45°	Колено 90°	RKN 45°	RKN 90°	Коаксиальный дымоход горизонт.	Коаксиальный дымоход вертикал.	Концевая деталь горизонт.	Концевая деталь вертикал.	Flexo Alum всасывав 1 пм
10	DN 100	2	2,5	5	3,5	7	18	20	4	5	3
20	DN 100	3	4	6	6	11	26	29	6	8	5
30	DN 100	3,5	5	7	9	14	58	63	11	13	7
	DN 125	2	3,5	5	6	10	20	20	8	9	5
40	DN 100	4	6	8	11	16	102	112	14	16	8
	DN 125	3	4	6	6	11	35	35	10	11	6
50	DN 125	4	6	9	10	16	51	51	15	16	9

8. Примеры решения отвода продуктов сгорания и привода воздуха для горения

Рис. 11 Отвод продуктов сгорания через стену

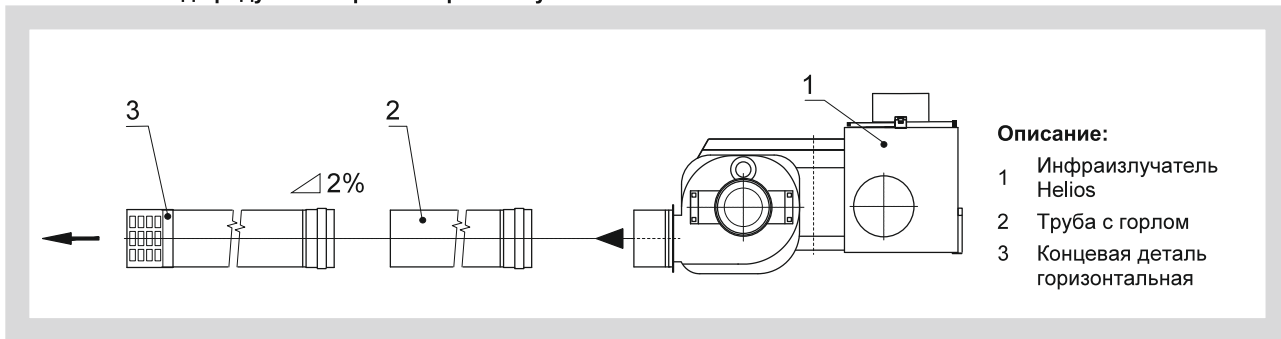


Рис. 12 Отвод продуктов сгорания и привод воздуха для горения через стену

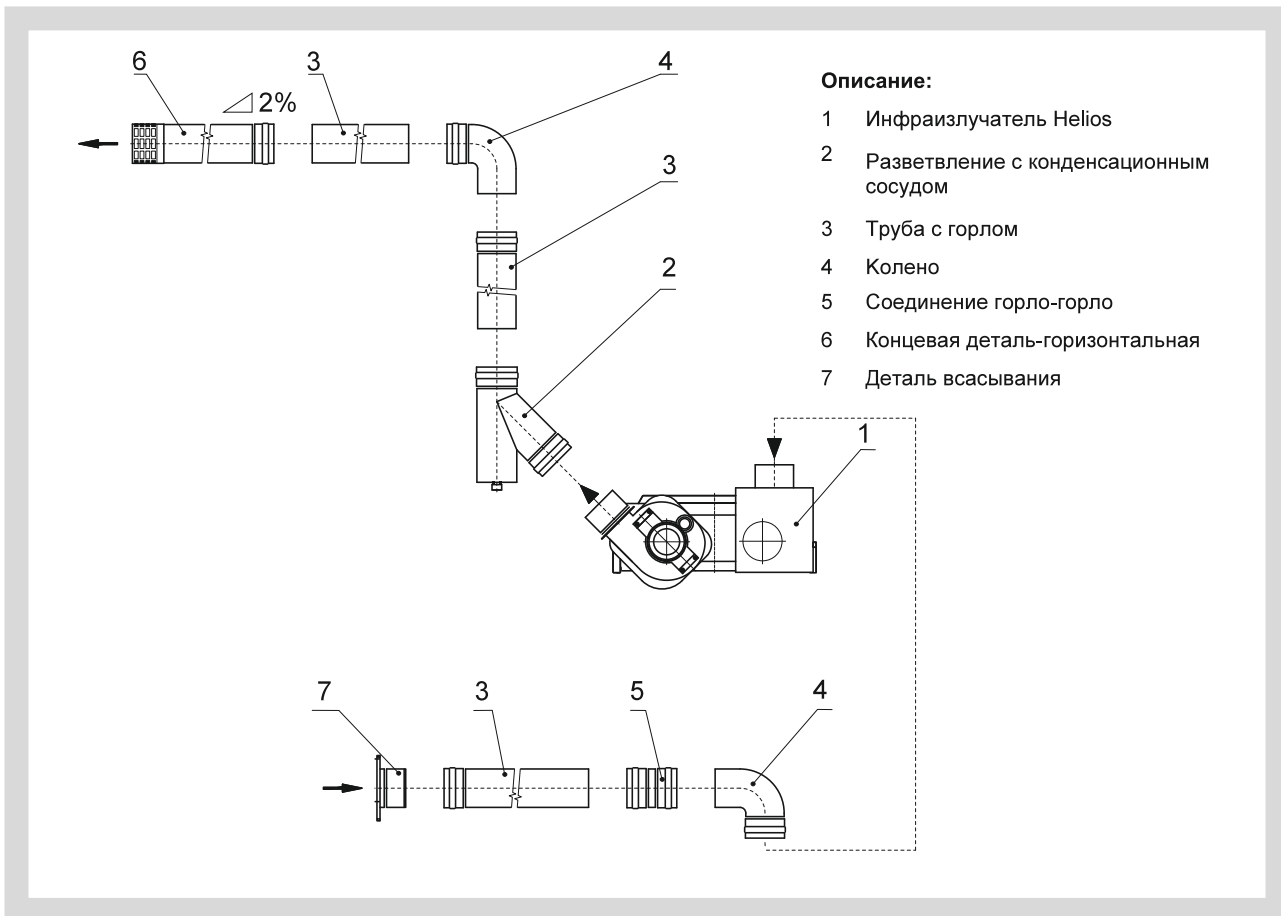


Рис. 13 Отвод продуктов сгорания и привод воздуха для горения с помощью коаксиального дымохода через крышу

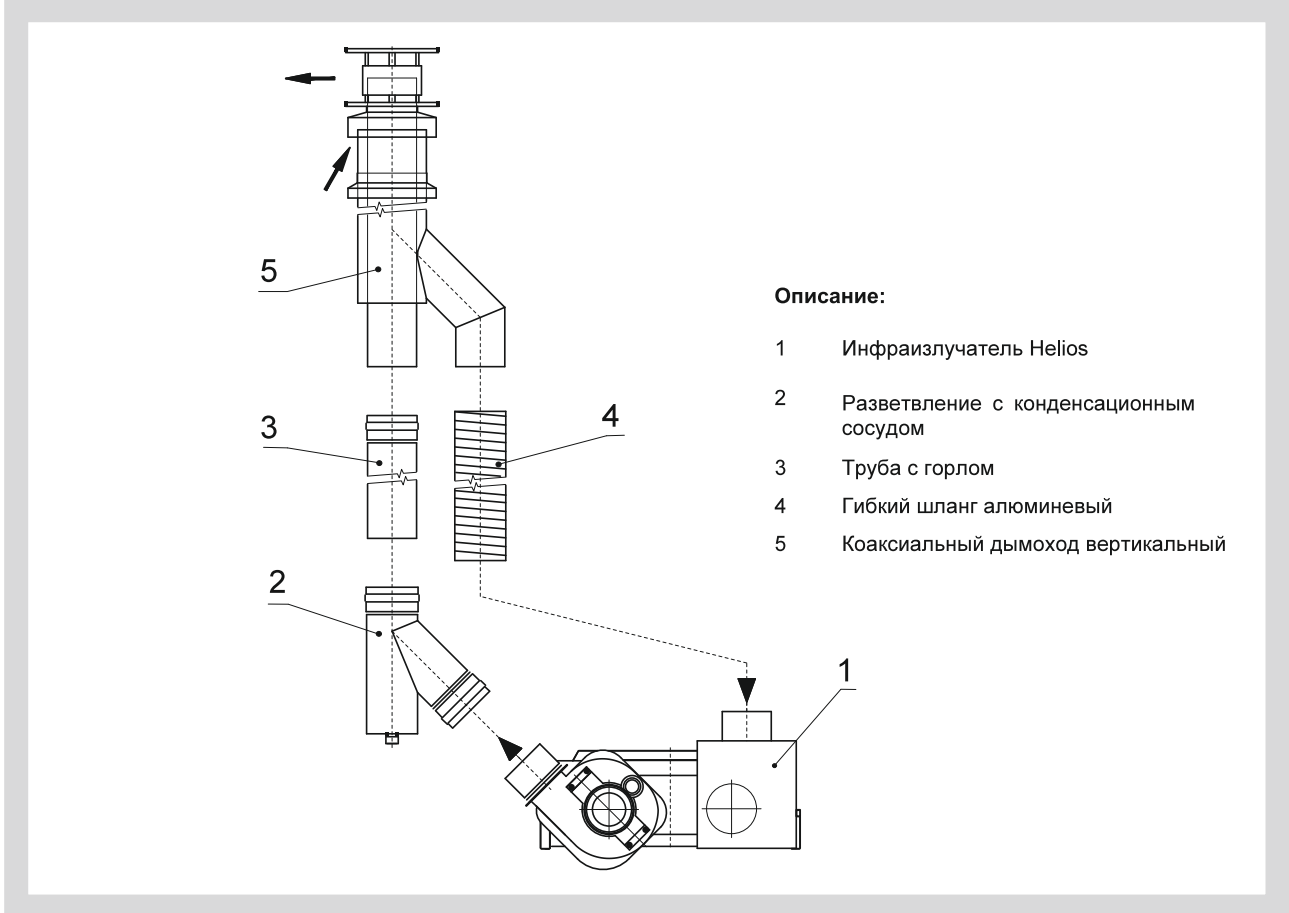
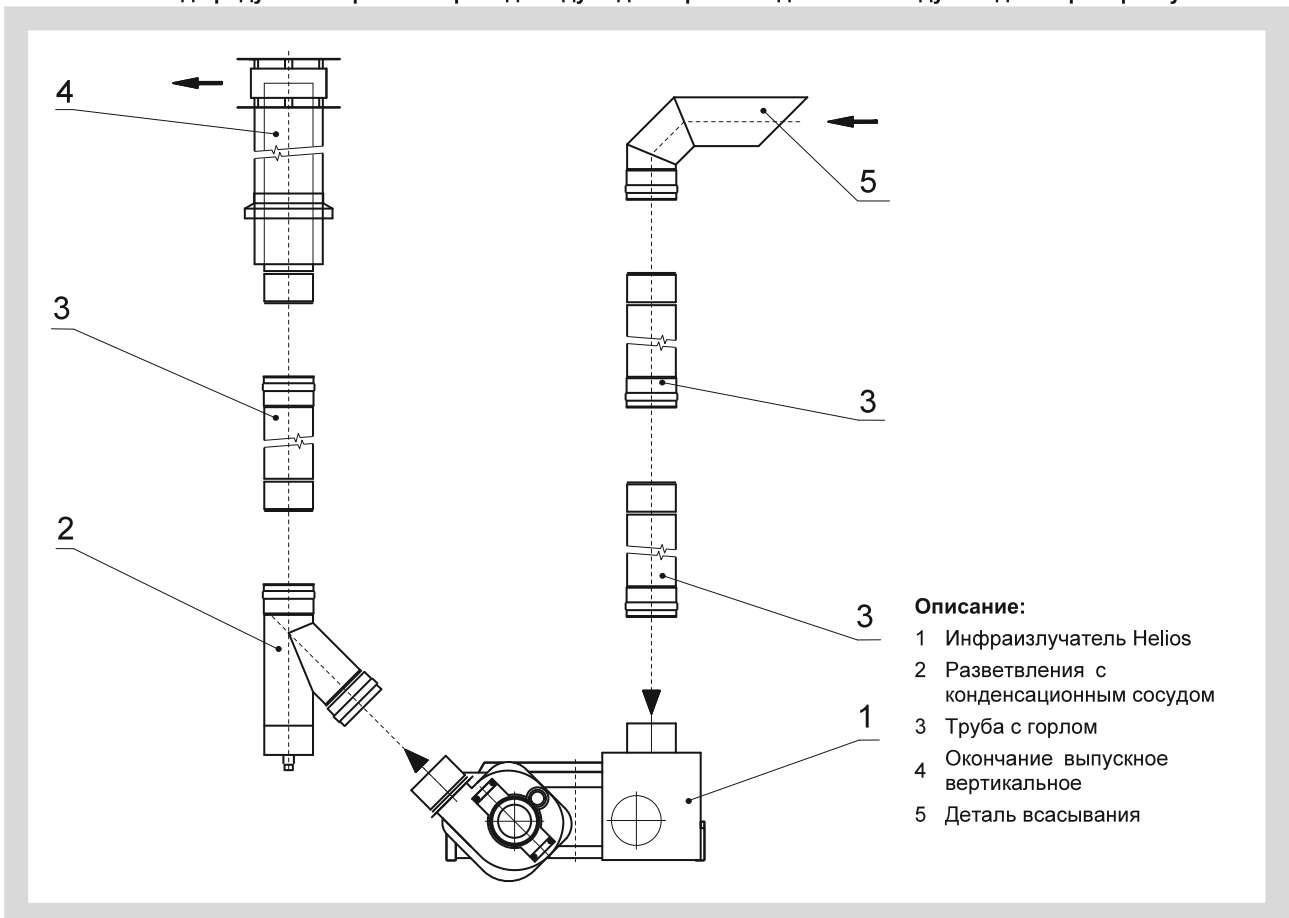


Рис. 14 Отвод продуктов сгорания и привод воздуха для горения отдельным воздуховодом через крышу



VI. Данные об оборудовании

9. Табличка данных

Рис. 15 Табличка данных (на шкафу горелки):

MANDIK		MANDIK, a.s.	Hostomice 550
		267 24 Hostomice	Česká republika
ТЕМНЫЙ ИНФРАКРАСНЫЙ ИЗЛУЧАТЕЛЬ HELIOS			
ТИП	<input type="text"/>	ТОПЛИВО:	<input type="text"/>
МОЩНОСТЬ МАКС:	<input type="text"/>	НАПРЯЖЕНИЕ:	<input type="text"/>
МОЩНОСТЬ МИН:	<input type="text"/>	ПОТР. МОЩН.:	<input type="text"/>
РАСХОД МАКС:	<input type="text"/>	ЗАЩИТА:	<input type="text"/>
РАСХОД МИН:	<input type="text"/>	ВЕС:	<input type="text"/>
ДАВЛЕНИЕ ГАЗА:	<input type="text"/>	КАТЕГОРИЯ:	<input type="text"/>
ЗАВОДСКОЙ №:	<input type="text"/>		
<input type="text"/>			

VII. УСЛОВИЯ УСТАНОВКИ

Перед установкой проверьте, являются ли совместимыми местные условия подвода топлива, свойства топлива, избыточное давление и актуальная настройка прибора. Инфраизлучатель должен быть установлен так, чтобы осталось достаточное пространство для настройки и сервиса (рис. 9, 10). В объекте должен быть обеспечен достаточный обмен воздуха для правильного сжигания газа. В тяжелых и пыльных цехах рекомендуется установить систему подсоса воздуха для горения снаружи – закрытый прибор.

Установка должна удовлетворять действующим национальным стандартам и должна быть выполнена в соответствии с действующими техническими предписаниями

Монтаж инфраизлучателя имеет право выполнять только компетентное лицо!
ТЕМПЕРАТУРА ПОВЕРХНОСТИ ИЗЛУЧАЮЩЕЙ ТРУБЫ ПРЕВЫШАЕТ 500°C !

Инфраизлучатели запрещено устанавливать во взрывоопасной и пожароопасной среде, а также в среде, с высокой концентрацией воспламеняющейся пыли

Применение инфраизлучателей в коррозионной среде запрещено!

Инфраизлучатели HELIOS могут быть использованы для отопления общественных помещений, в которых такой тип отопления допускает законодательство. Необходимо соблюдать данные инструкции для установки в таких помещениях.

10. Монтажные компоненты инфраизлучателя HELIOS

Отдельные монтажные компоненты инфраизлучателя HELIOS:

- Шкаф горелки
- Вытяжной вентилятор
- Соединительный кабель с конектором
- Излучающие трубы
- Хомуты труб, изгиб
- Подвесные консоли с зажимами
- Отражатели
- Соединительный материал

Остальные компоненты (не входят в стандартную поставку!):

- Шкаф дистанционного управления, соединительные кабеля
- Принадлежности, вспомогательный крепежный и соединительный материал
- Отвод продуктов сгорания и привод воздуха для горения

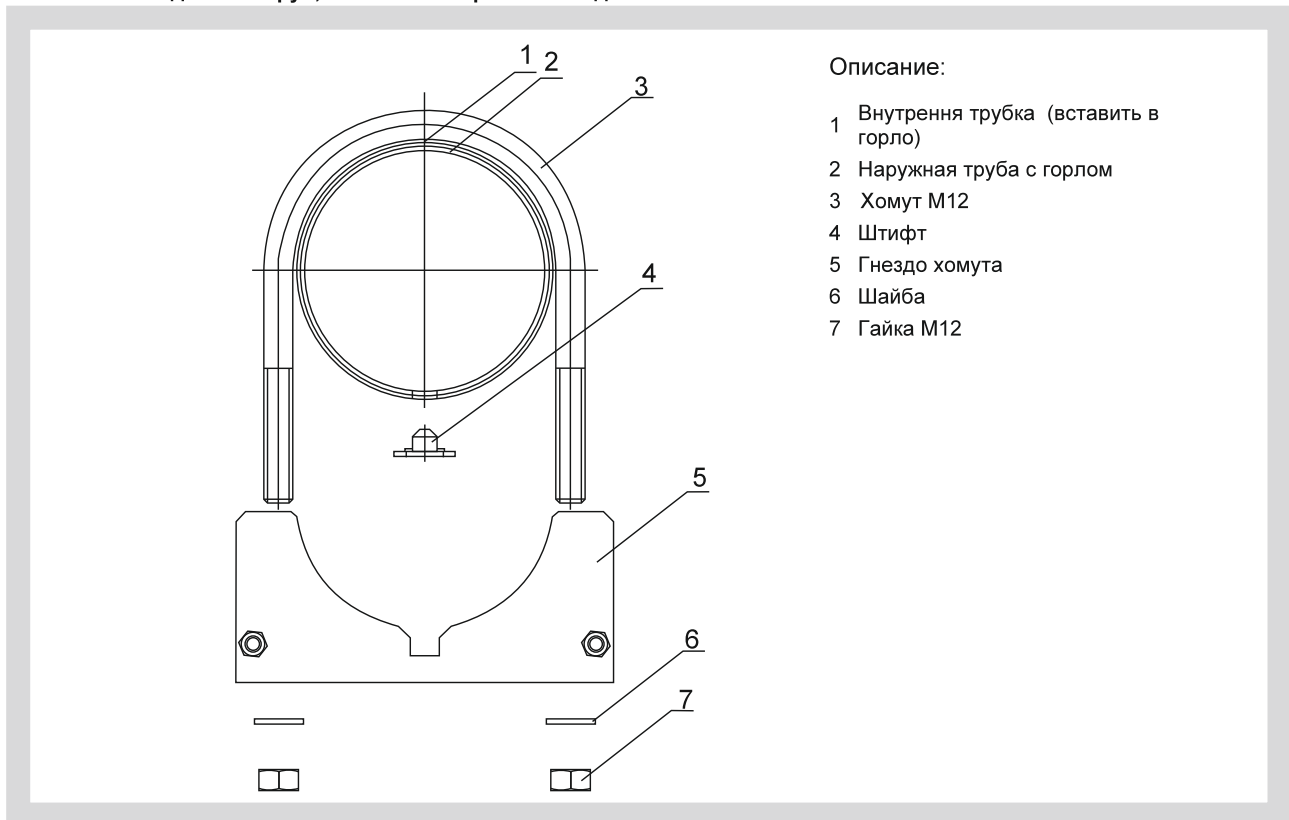
11. Монтаж корпуса инфраизлучателя

Порядок действий

1. Соедините отопительные трубы (у инфраизлучателей формы U и LU также отводы), вставив в патрубки до упора согласно соответствующей схеме. Перед соединением отвода с трубами сначала свободно натените данную подвеску со щитком. Всегда перед монтажом следующей трубы натените на собранный участок соответствующие подвески согласно схеме монтажа данного излучателя – подвеска не пройдет через затянутый хомут. Только после натягивания подвесок зафиксируйте штуцерные соединения труб хомутами и крепко затяните хомуты. Рекомендуемый момент затяжки составляет 20 Нм. Позиция хомута определена отверстием в штуцере.

В качестве первой части нагревательного прибора (от шкафа горелки) у Helios 20, 30, 40 и 50 используйте трубу из нержавеющей стали (INOX). За ней следует черная труба с 2 штуцерами и затем черные трубы с 1 штуцером, направленным вдоль потока дымовых газов к вытяжному шкафу.

Рис. 16 Соединение труб, включая штифтовые соединения



Порядок монтажа соединения труб

1. Вставить трубу в штуцер так, чтобы отверстия в трубе и штуцере перекрывались.
2. В отверстие вставить штифт и зафиксировать гнездом хомута и хомутом.
3. Гайки хомута затянуть моментом 20 Нм

Рис. 17 Схема отопительных труб HELIOS 20 - HELIOS 40-I+

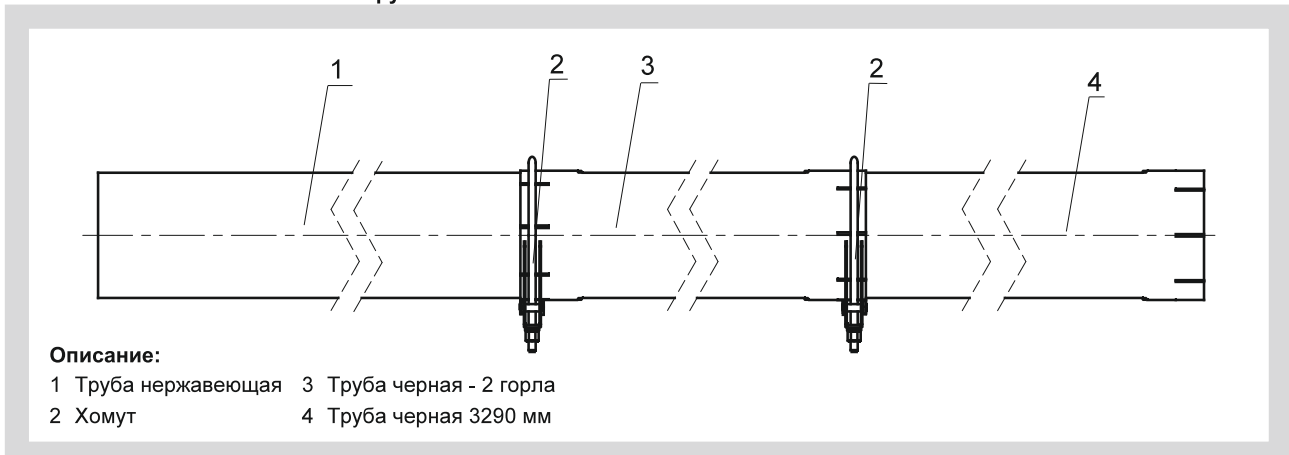


Рис. 18 Схема отопительных труб HELIOS 10-U+, UD+

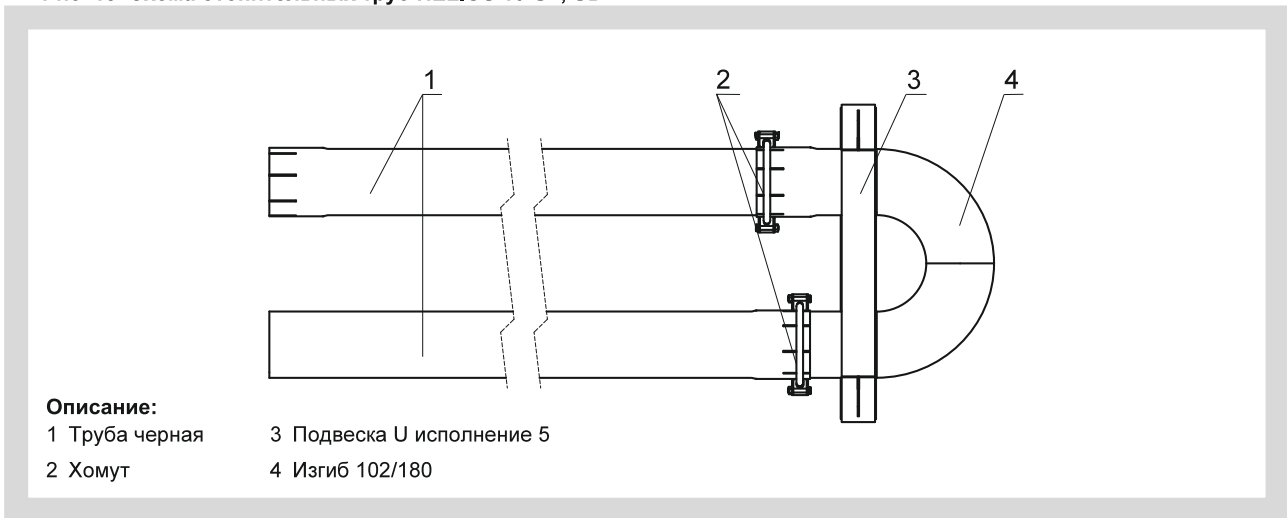
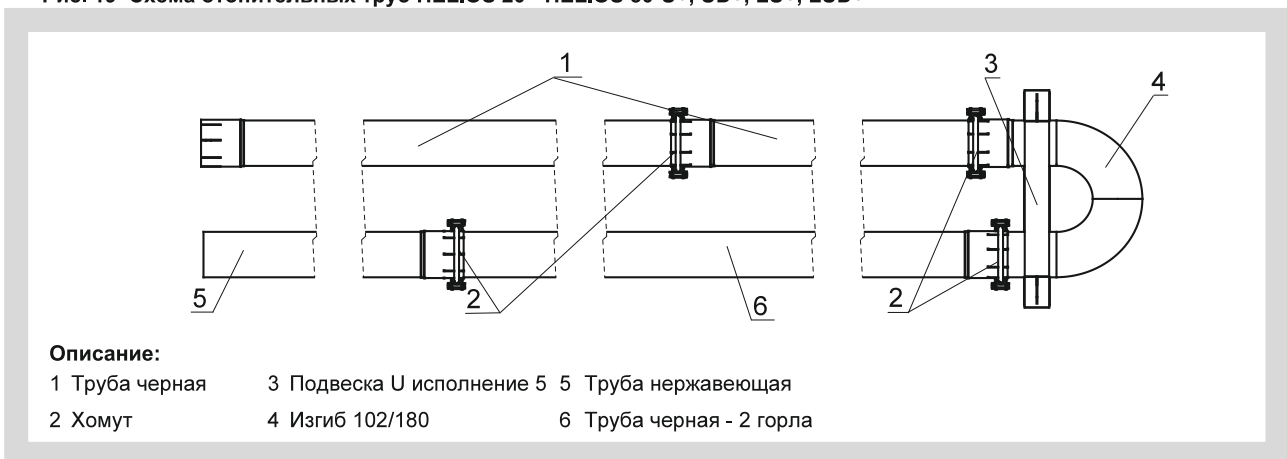


Рис. 19 Схема отопительных труб HELIOS 20 - HELIOS 50-U+, UD+, LU+, LUD+



2. На отопительную трубу прикрепим подвески с необходимым шагом согласно размера инфракрасного излучателя (см. рис. 5, 6, 7). На начало и конец разместим подвески со щитком 4, 5!!!

ВНИМАНИЕ!

Для последующего монтажа отражателей необходимо соблюдать предписанный шаг 1 505 мм. В случае подвесок с роликами следите за тем, чтобы ролик свободно вращался.

3. На подвески установите отражатели. Проверьте размеры согласно рис. 1 - 4. У изолированных отражателей на подвески крепится держатель – см. рис. 30, 31, 34, 35.

Рис. 20 Подвеска U- исполнение 1

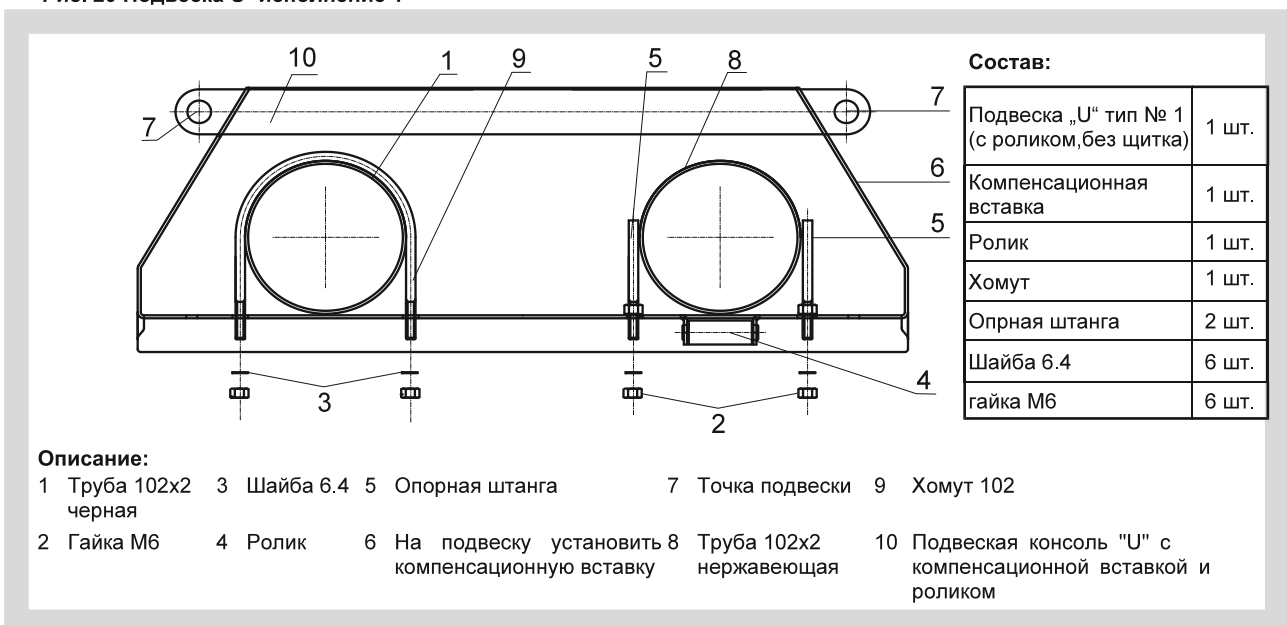
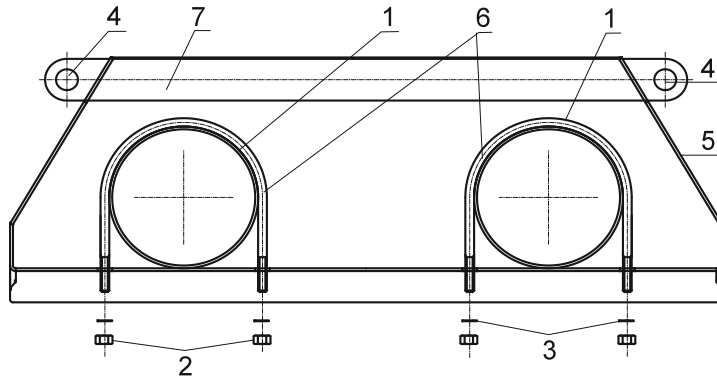


Рис. 21 Подвеска U- исполнение 2



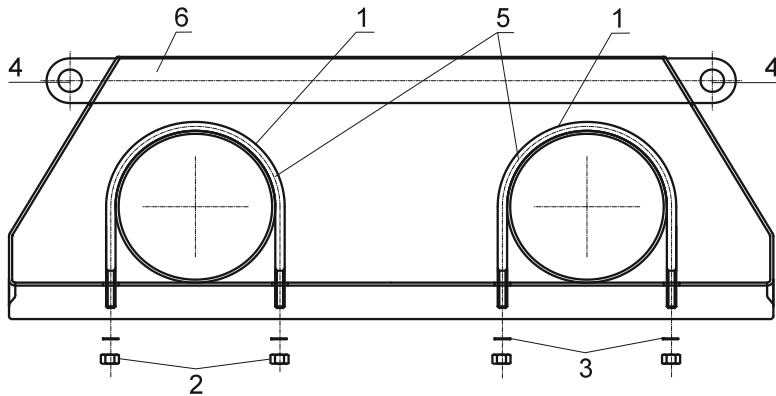
Состав:

Подвеска „U“ тип № 2 (без роликов, без щитка)	1×
Компенсационная вставка	1×
Хомут	2×
Шайба 6.4	4×
Гайка М6	4×

Описание:

- 1 Труба 102x2 черная 3 Шайба 6.4 5 На подвеску установить компенсационную вставку 7 Подвеска U с компенсационной вставкой
2 Гайка М6 4 Точка подвески 6 Хомут 102

Рис. 22 Подвеска U- исполнение 3



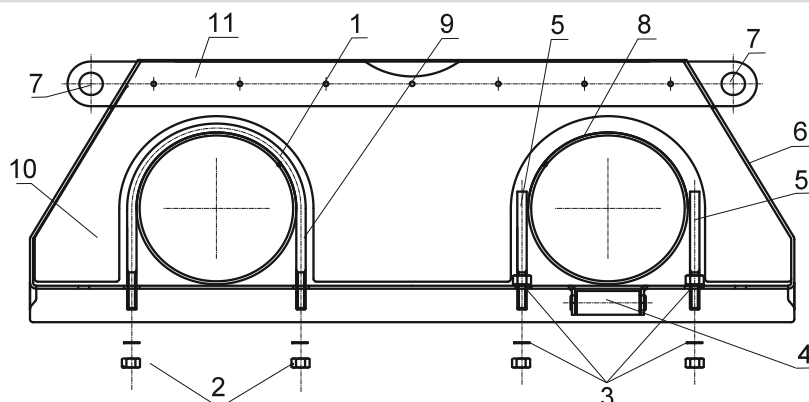
Состав:

Подвеска „U“ тип № 2 (без роликов, без щитка)	1 шт.
Хомут	2 шт.
Шайба 6.4	4 шт.
Гайка М6	4 шт.

Описание:

- 1 Труба 102x2 черная 3 Шайба 6.4 5 Хомут 102
2 Гайка М6 4 Точка подвески 6 Подвеска "U"

Рис. 23 Подвеска U- исполнение 4



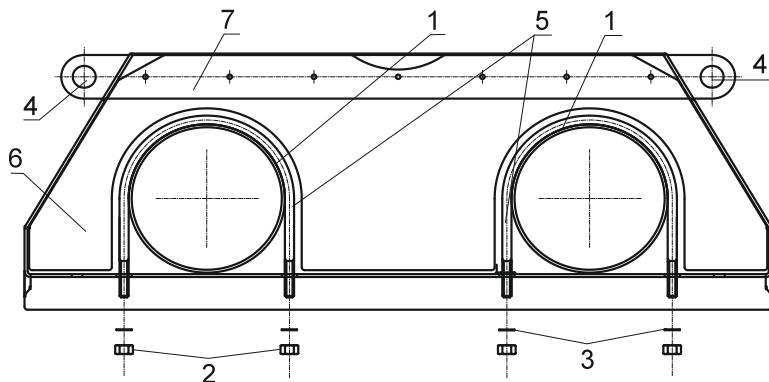
Состав:

Подвеска „U“ тип № 3 (с роликом, с щитком)	1 шт.
Компенсационная вставка	1 шт.
Ролик	1 шт.
Хомут	1 шт.
Опорная штанга	2 шт.
Шайба 6.4	6 шт.
Гайка М6	6 шт.

Описание:

- 1 Трубка 102x2 черная 3 Шайба 6.4 5 Опорная штанга 7 Точка подвески 9 Хомут 102 11 Подвеска "U" с компенсационной вставкой с щитком
2 Гайка М6 4 Ролик 6 На подвеску установить компенсационную вставку 8 Труба 102x2 нержавеющая 10 Щиток

Рис. 24 Подвеска U- исполнение 5



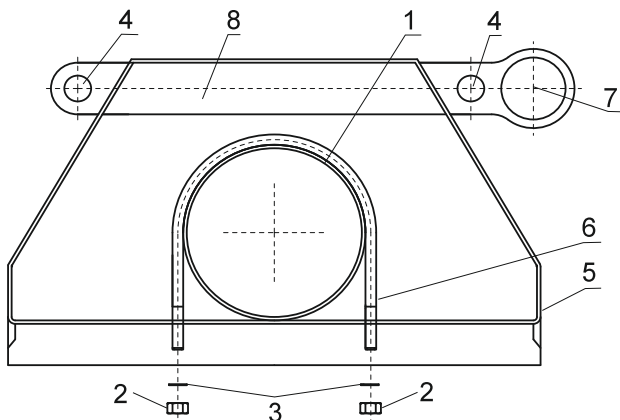
Состав:

Подвеска „U“ тип № 3 (без роликов с щитком)	1 шт.
Хомут	2 шт.
Шайба 6.4	4 шт.
Гайка М6	4 шт.

Описание:

- 1 Труба 102x2 черная 3 Шайба 6.4 5 Хомут 102 7 Подвесная консоль "U" с щитком
2 Гайка М6 4 Точка подвески 6 Щиток

Рис. 25 Подвеска I- исполнение 6



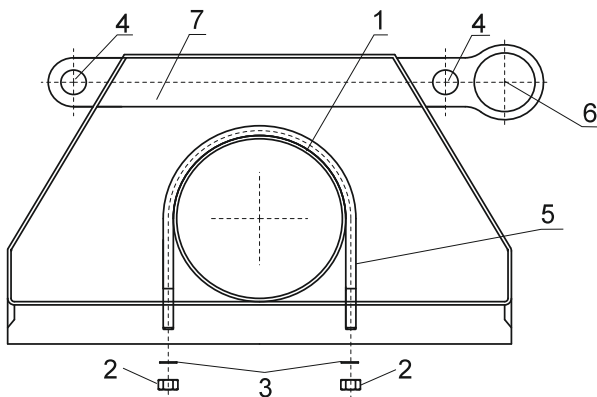
Состав:

Подвеска „I“ тип № 1 (без щитка)	1 шт.
Компенсационная вставка	1 шт.
Хомут	1 шт.
Шайба 6.4	2 шт.
Гайка М6	2 шт.

Описание:

- 1 Труба 102x2 Черная или нержавеющая 3 Шайба 6.4 5 На подвеску установить компенсационную вставку 7 Защита кабеля HS - OS
2 Гайка М6 4 Точка подвески 6 Хомут 102 8 Подвесная консоль "I" с компенсационной вставкой

Рис. 26 Подвеска I- исполнение 7



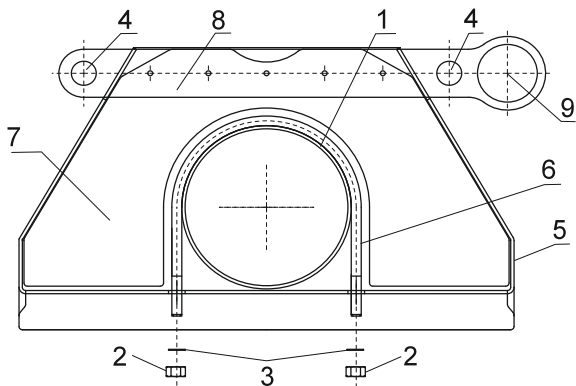
Состав:

Подвеска „I“ тип № 1 (без щитка)	1 шт.
Хомут	1 шт.
Шайба 6.4	2 шт.
Гайка М6	2 шт.

Описание:

- 1 Труба 102x2 черная 3 Шайба 6.4 5 Хомут 102 7 Подвесная консоль "I"
2 Гайка М6 4 Точка подвески 6 Защита кабеля HS - OS

Рис. 27 Подвеска I- исполнение 8



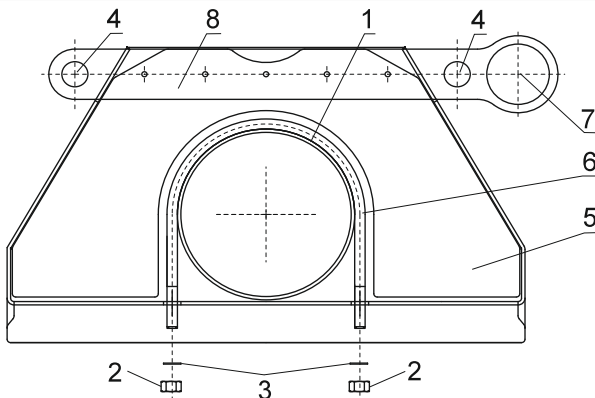
Состав:

Подвеска „I“ тип № 2 (с щитком)	1 шт.
Компенсационная вставка	1 шт.
Хомут	1 шт.
Шайба 6.4	2 шт.
Гайка М6	2 шт.

Описание:

- 1 Труба 102x2 нержавеющая 3 Шайба 6.4 5 На подвеску установить компенсационную вставку 7 Щиток 9 Защита кабеля HS - OS
2 Гайка М6 4 Точка подвески 6 Хомут 102 8 Подвесная консоль "I" С компенсационной вставкой и щитком

Рис. 28 Подвеска I- исполнение 9



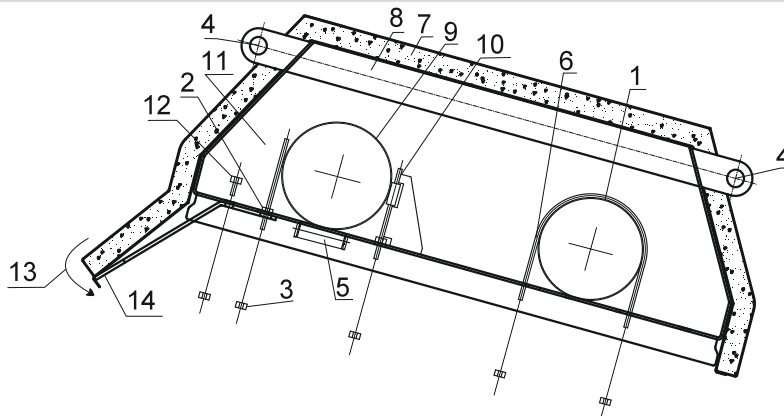
Состав:

Подвеска „I“ тип № 2 (с щитком)	1 шт.
Хомут	1 шт.
Шайба 6.4	2 шт.
Гайка М6	2 шт.

Описание:

- 1 Труба 102x2 черная 3 Шайба 6.4 5 Щиток 7 Защита кабеля HS - OS
2 Гайка М6 4 Точка подвески 6 Хомут 102 8 Подвесная консоль "I" С щитком

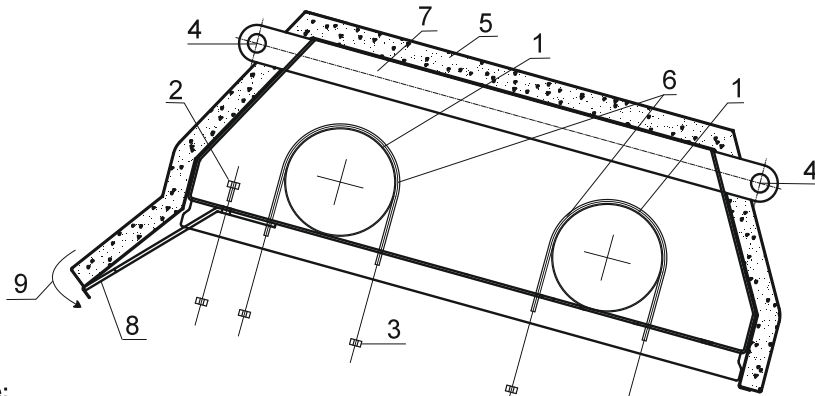
Рис. 29 Подвеска U/15 с нержавеющей трубой



Описание:

- 1 Труба 102x2 черная 3 Шайба 6.4 + гайка М6 5 Ролик диам. 16 7 Отражатель U/15 9 Труба 102x2 нержавеющая 11 Опорная штанга 13 Отражатель защелкнут
2 Гайка М6 4 Точка подвески 6 Хомут 102 8 Подвеска U компенсационной вставкой 10 Опорная штанга с флажком 12 Болт М6 14 Дополнительная подвеска U/15

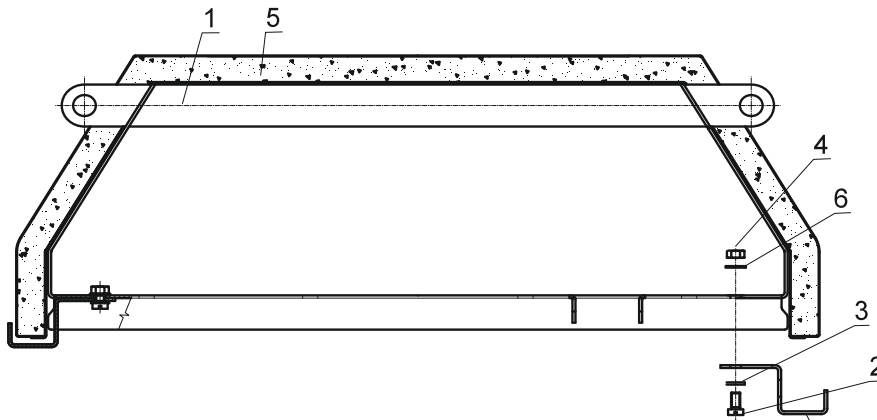
Рис. 30 Подвеска исполнение 3, 5 (U/15) с черной трубой



Описание:

- | | | | | |
|----------------------|------------------------|-------------------|---|-------------------------|
| 1 Труба 102x2 черная | 3 Шайба 6.4 + гайка М6 | 5 Отражатель U/15 | 7 Подвеска U с компенсационной вставкой | 9 Отражатель защелкнуть |
| 2 Болт М6 | 4 Точка подвески | 6 Хомут 102 | 8 Дополнительная подвеска U/15 | |

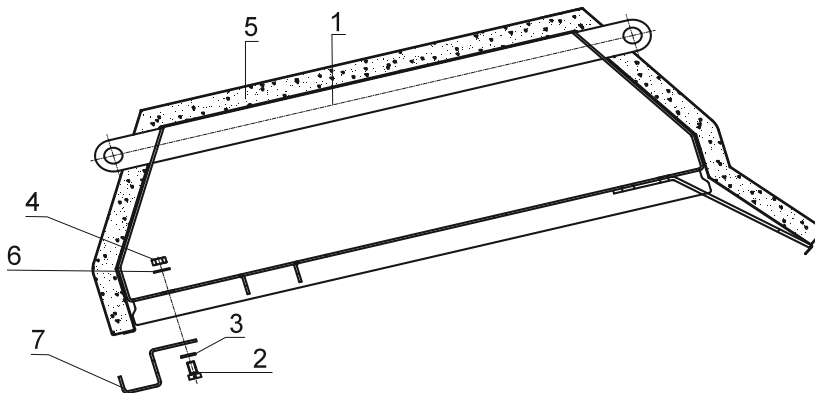
Рис. 31 Схема крепления держателя изолированного отражателя на подвеску U



Описание:

- | | | | |
|--------------|-------------|----------------------------|------------------------|
| 1 Подвеска U | 3 Шайба 6.4 | 5 Отражатель U с изоляцией | 7 Держатель отражателя |
| 2 Болт М6x12 | 4 Гайка М6 | 6 Веерная шайба 6.4 | изолированного |

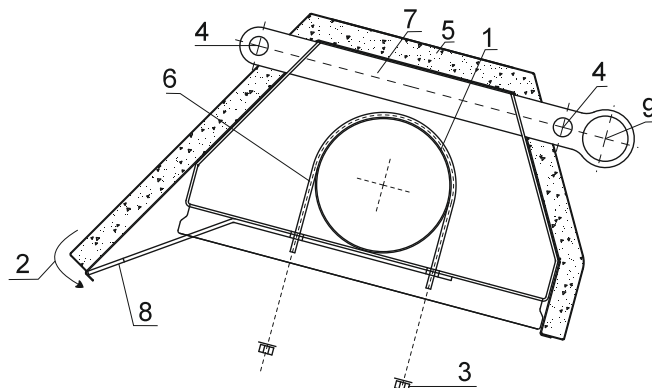
Рис. 32 Схема крепления держателя изолированного отражателя на подвеску U/15



Описание:

- | | | |
|-----------------|-------------|---------------------------------|
| 1 Подвеска U/15 | 3 Шайба 6.4 | 5 Изолированный отражатель U/15 |
| 2 Болт М6x12 | 4 Гайка М6 | 6 Веерная шайба 6.4 |

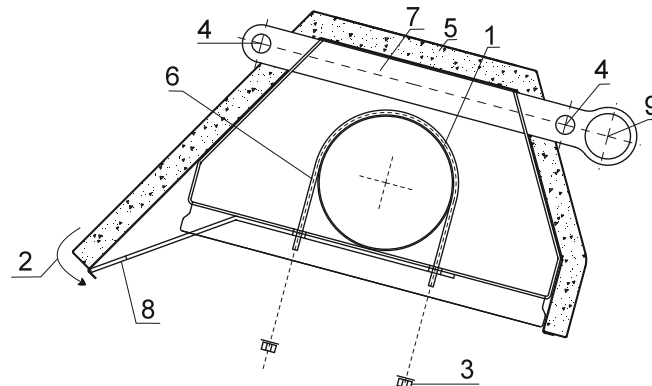
Рис. 33 Подвеска - исполнение I/15 с нержавеющей трубой



Описание:

- | | | | | |
|-------------------------|------------------------|-------------------|---|-------------------------|
| 1 Труба нержавеющая | 3 Шайба 6.4 + гайка М6 | 5 Отражатель I/15 | 7 Подвеска I с Компенсационной вставкой | 9 Защита кабеля HS - OS |
| 2 Отражатель защелкнуть | 4 Точка подвески | 6 Хомут U | 8 Дополнительная подвеска I/15 | |

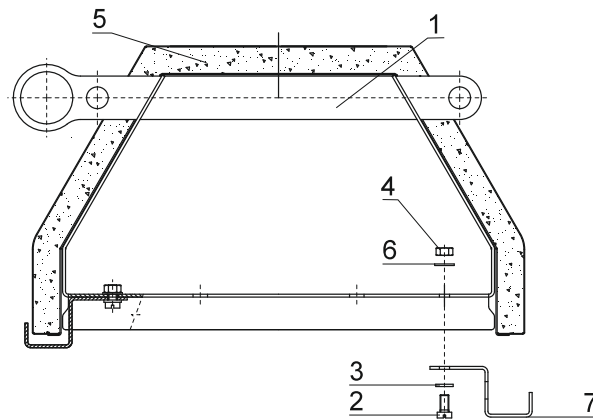
Рис. 34 Подвеска - исполнение I/15 с черной трубой



Описание:

- | | | | | |
|-------------------------|------------------------|-------------------|--------------------------------|-------------------------|
| 1 Труба черная | 3 Шайба 6.4 + гайка М6 | 5 Отражатель I/15 | 7 Подвеска I | 9 Защита кабеля HS - OS |
| 2 Отражатель защелкнуть | 4 Точка подвески | 6 Хомут U | 8 Дополнительная подвеска I/15 | |

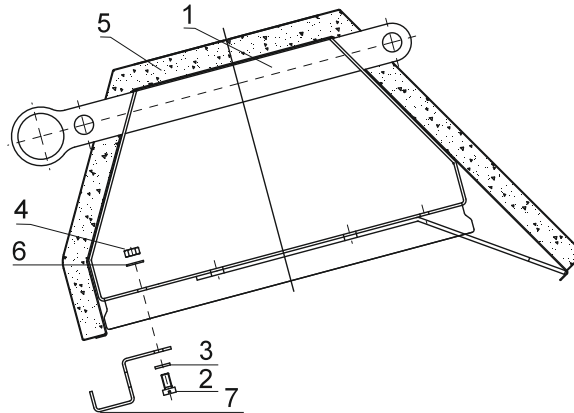
Рис. 35 Схема крепления держателя изолированного отражателя на подвеску I



Описание:

- | | | | |
|--------------|-------------|------------------------------|---------------------------------------|
| 1 Подвеска I | 3 Шайба 6.4 | 5 Изолированный отражатель I | 7 Держатель изолированного отражателя |
| 2 Болт М6х12 | 4 Гайка М6 | 6 Веерная шайба 6.4 | |

Рис. 36 Схема крепления держателя изолированного отражателя на подвеску I/15

**Описание:**

1 Подвеска I/15	3 Шайба 6.4	5 Изолированный отражатель I/15	7 Держатель изолированного отражателя
2 Болт М6х12	4 Гайка М6	6 Веерная шайба 6.4	

Предупреждение: Отражатели из нержавеющей стали защищены пленкой, которую необходимо снять во время монтажа!

4. У вариантов для установки на стену I/15+ и U/15+, к кронштейнам на стороне козырька прикрепите при помощи хомутов дополнительную подвеску (рис. 29, 30, 33, и 34).
5. У варианта I+ в подвеску поместите панцирную трубу (защитная труба соединительного кабеля HS OS). В варианте с установкой на стену защитная труба должна быть помещена на «задней стороне» (обратная сторона козырька (рис. 33, 34, 36).

6. **Все точки подвешивания оснастите крепежными элементами, например, цепочками, канатами, подвесными штангами и т. п.**

Поднимите инфраизлучатель на соответствующую высоту и зафиксируйте так, чтобы он был подвешен в горизонтальном положении, крепежные элементы должны иметь достаточную несущую способность

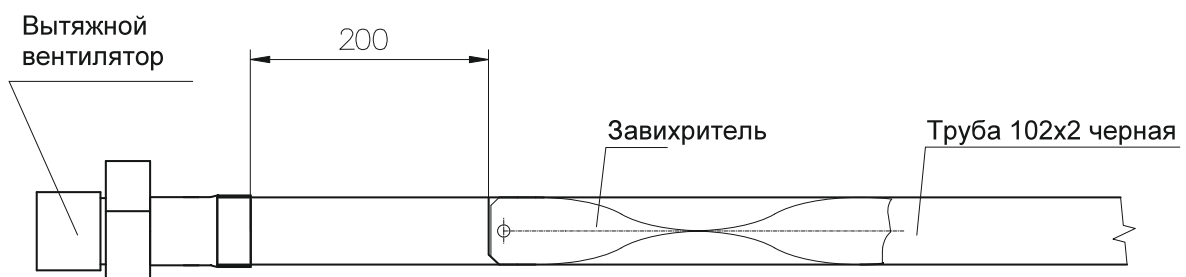
После подвешивания крепежные элементы должны находится перпендикулярно оси излучателя. Самая короткая длина крепежного элемента составляет 1 м.

7. **Установка завихрителя дымовых газов.**

Завихрители в излучателях Helios-I устанавливаются в последнюю отопительную трубу перед вытяжным шкафом

Завихрители в излучателях HELIOS-U устанавливаются прямо за отвод в направлении потока дымовых газов. Завихрители вставляются в трубу перед соединением трубы с отводом.

Рис. 37 Расположение завихрителя в инфраизлучателе Helios-I



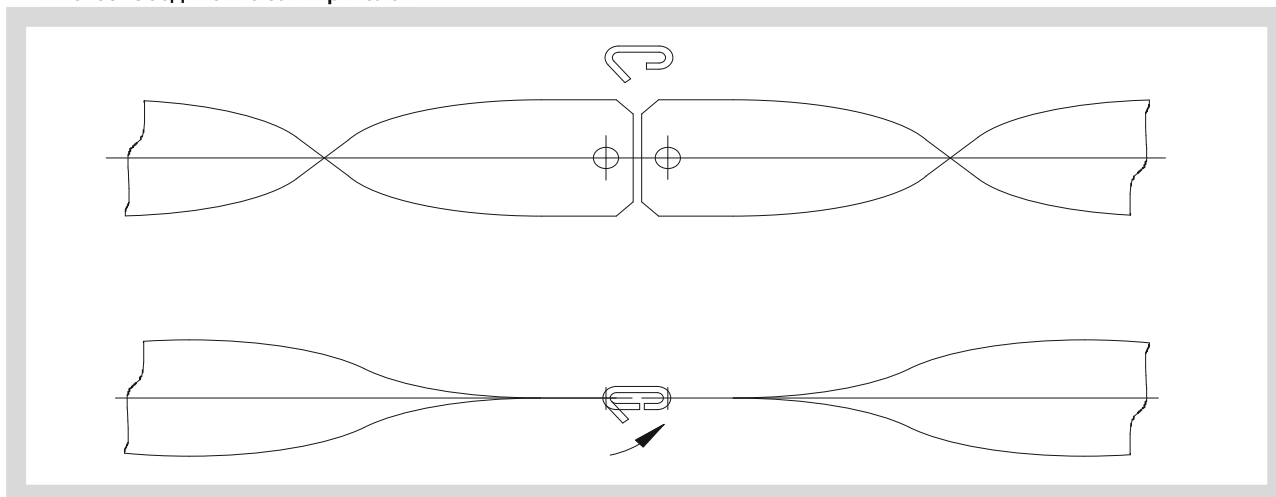
Таб. 11.1 Количество завихрителей в инфраизлучателях Helios

Тип инфраизлучателя	10-U+	20-I+	20-U+	20-LU+	50-LU+	–
Количество завихрителей	1	2	1	2	3	–
Тип инфраизлучателя	30-I+	30-U+	30-LU+	40-I+	40-U+	40-LU+
Количество завихрителей	2	1	2	2	2	2

Если излучатель содержит несколько завихрителей то, перед тем как вставить в трубу, соедините завихрители проволоочной петлей.

После продевания петли через отверстия завихрителей пригните открытый конец петли.

Рис. 38 Соединение завихрителей



8. Установите шкаф горелки и вытяжной вентилятор на подвешенный корпус инфраизлучателя (рис. 39, 40).

12. Установка шкафа горелки

Шкаф горелки надвиньте патрубком до упора на излучающую трубу. В стандартном варианте шкаф горелки надевается на трубу в вертикальном положении, то есть забором воздуха наверх. Если шкаф горелки не может быть в этом положении, и его нужно повернуть, необходимо проконсультироваться с фирмой MANDÍK, a.s. После установки зафиксируйте шкаф горелки за петлю в задней части шкафа так, чтобы патрубок шкафа и излучающая труба были соосными. Конец патрубка с зарубками стяните хомутом GBS, момент затяжки 25 Нм.

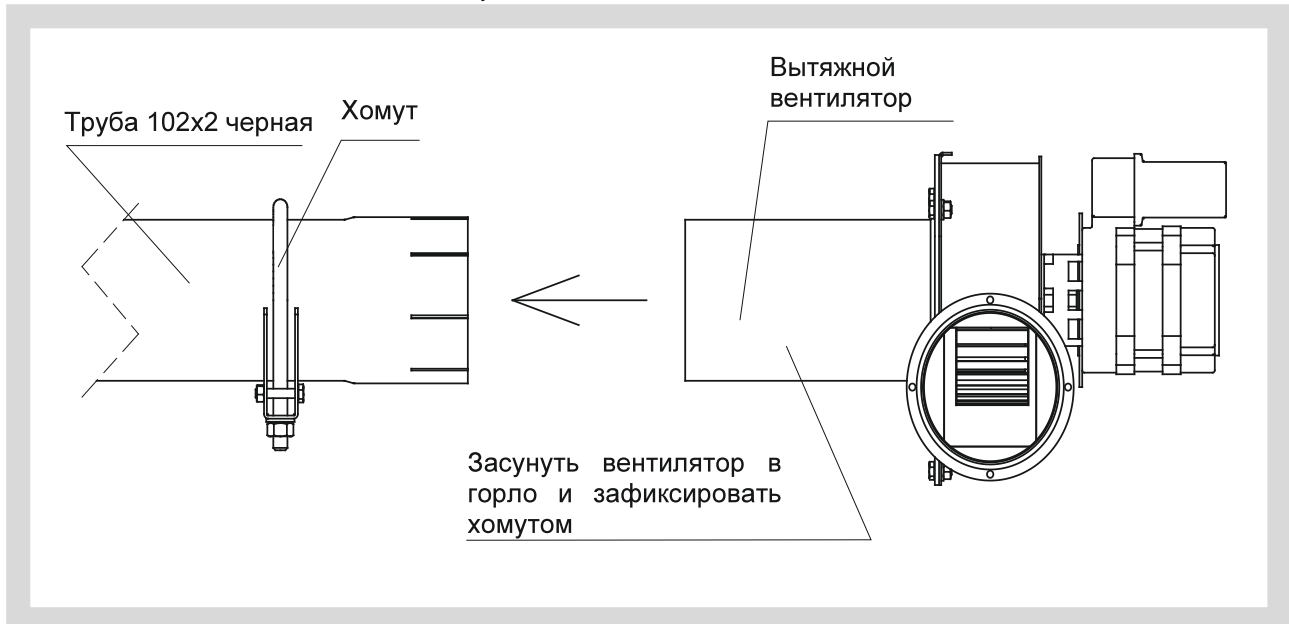
Рис. 39 Установка шкафа горелки



13. Установка вытяжного вентилятора

Вытяжной шкаф (OS) устанавливается и фиксируется таким же способом, что и шкаф горелки (HS). Может быть повернут выходным патрубком произвольно в сторону или вверх. Направление вниз не допускается.

Рис. 40 Установка вытяжного вентилятора

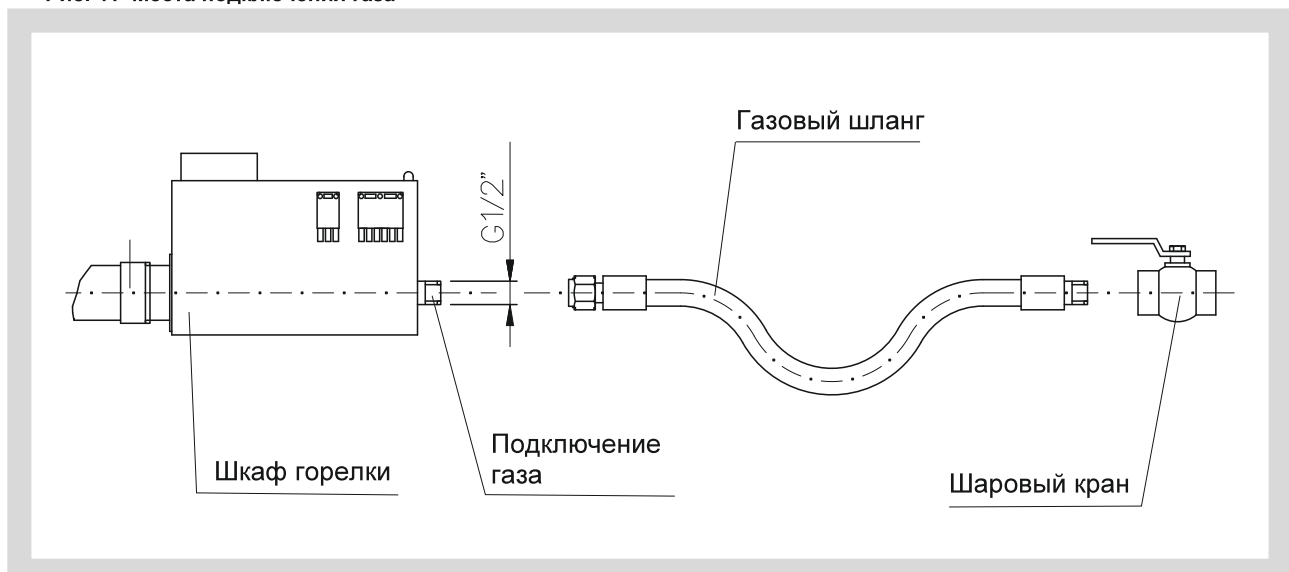


14. Монтаж газового подключения

Подсоединение газа должно быть выполнено в соответствии с действующими стандартами и правилами (см. гл. Условия ввода в эксплуатацию). Трубопровод должен быть закончен шаровым газовым краном вблизи подключения инфракрасного излучателя на расстоянии макс. 1,5 м (рис. 41). Во время работы инфракрасного излучателя в трубопроводе должно быть обеспечено стабильное без колебаний давление газа ПГ, П, ПБ в соответствии с табл. 10.1, 10.2 и 10.3. Соединение инфракрасного излучателя с газовой трубой выполните с помощью гибкого газового шланга. Ввиду того, что шланг выдерживает температуру макс. 100°C, шланг должен быть защищен от какого-либо соприкосновения с газовым прибором кроме места соединения. Трассировку шланга необходимо выбирать так, чтобы не было контакта с открытым пламенем и лучистым теплом.

Подключение инфракрасного излучателя имеет право выполнять только организация, имеющая на это соответствующее разрешение. Газовый шланг подлежит регулярной ревизии так же как и газораспределительные системы. Шланг должен быть защищен от механической нагрузки и воздействия агрессивных веществ. Шланг не должен подвергаться растягивающей нагрузке. Используемые размеры G* следующие G1/2" для Helios 10 – Helios 40; G3/4" для Helios 50.

Рис. 41 Места подключения газа



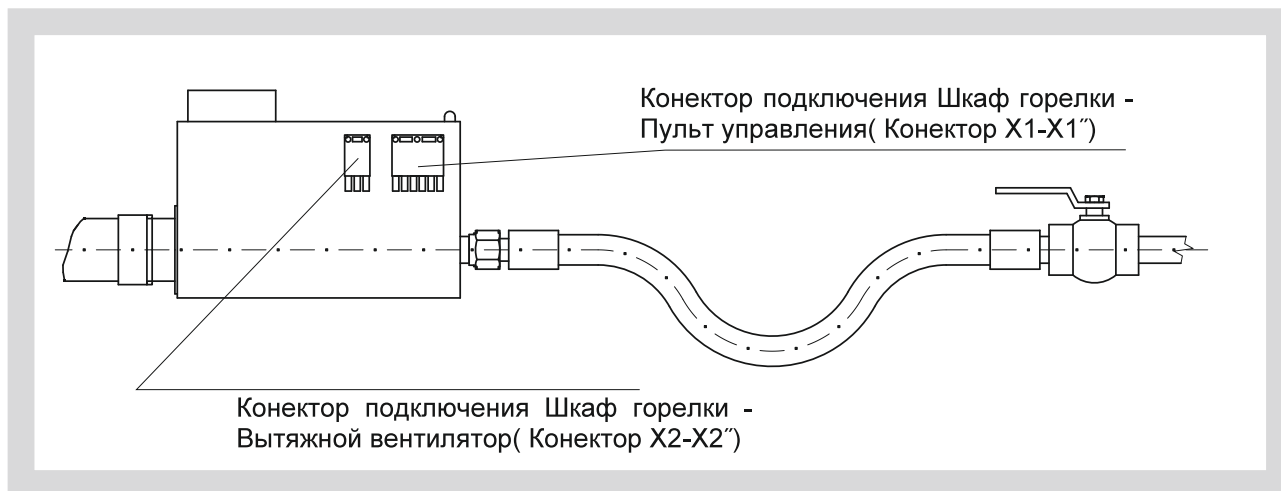
15. Монтаж электрического подключения

Шкаф дистанционного управления установите на месте, предусмотренном в проекте, со свободным доступом к нему персонала. Подключение шкафа дистанционного управления к сети питания 230В/50Гц выполняется как неразъемное кабелем СYKY 3Жx1.5. Подключение шкафа дистанционного управления к инфраизлучателю выполняется как неразъемное кабелем СYKY 5Жx1.5 или (в случае требования по передаче всех сигналов, например, в вышестоящую систему) СYKY 7Жx1.5, а кабель подсоединяется в клеммник в зависимости от соответствующей схемы подключения (рис. 53-56).

Монтаж электрических соединений должен выполнять квалифицированный специалист с соответствующим разрешением согласно регламенту № 50/78 Сб.

Составной частью процесса монтажа электрического подключения должна быть проверка функциональности и ревизия электрооборудования

Рис. 42 Места подключения электричества



VIII. Условия введения в эксплуатацию

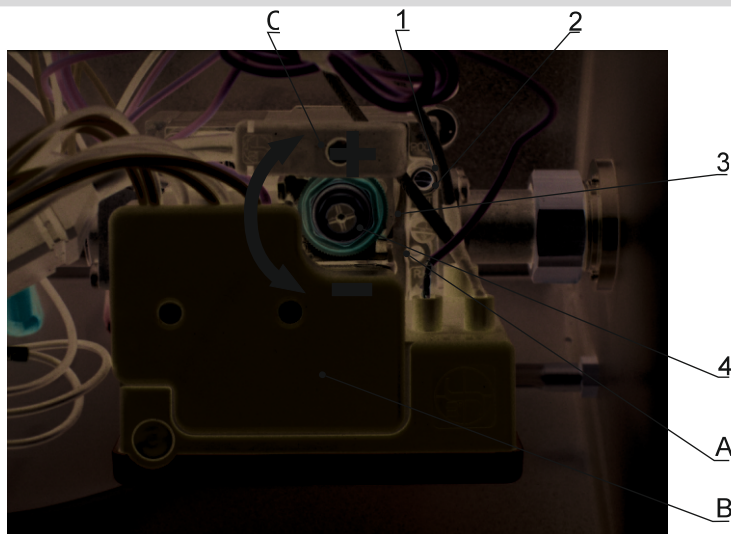
- Инфраизлучатели и их принадлежности имеет право вводить в эксплуатацию исключительно сервисный техник, уполномоченный фирмой MANDÍK, a.s.
- Инфраизлучатели и их принадлежности должны быть собраны в соответствии с инструкциями по монтажу фирмы MANDÍK, a.s.
- Во время установки инфраизлучателей необходимо соблюдать местные инструкции по технике безопасности и противопожарной защите и действующие стандарты.
- Перед вводом в эксплуатацию необходимо предъявить копии протоколов выходной ревизии. электрооборудования, газа и дымовых каналов.
- **Отверстие для измерения дымовых газов:** У инфраизлучателей без экономайзера должна быть обеспечена точка измерения дымовых газов в первой части системы отвода дымовых газов непосредственно за инфраизлучателем, у инфраизлучателей с экономайзером точка измерения устраивается непосредственно за экономайзером.
- Инфраизлучатели и их принадлежности можно подключать только к сетевому напряжению 230В/50Гц
- Должен быть обеспечен доступ к распределительному шкафу, к которому подключены инфраизлучатели.
- Должна быть открыта главная газовая задвижка, удален воздух из распределительного трубопровода и обеспечено соответствующее избыточное давление газа.
- Рекомендуем участие представителей монтажной фирмы и пользователя для обучения персонала.

Установка должна соответствовать действующим стандартам и должна быть выполнена в соответствии с действующими техническими предписаниями. Для данной установки необходимо соблюдать следующие стандарты: *подвод и распределение газа* – EN 15001-1, EN 1775 изд.2, ČSN 38 6462 *дымовые трубы и отвод дымовых газов* - ČSN 73 4201.

16. Порядок настройки, величины настройки

1. Визуально проверить соответствие сборки инфраизлучателя и дымового канала настоящему руководству
2. Включить инфраизлучатель на номинальную мощность согласно главе 17 и после зажигания на газовой автоматике проверить и по потребности отрегулировать давление на форсунку при номинальной мощности в соответствии с таблицами 16.1 - 16.10 для данного типа излучателя. Порядок измерения давления на форсунку и его настройка – см. рис 43.

Рис. 43 Газовый клапан

**Описание:**

- A Газовый клапан SIT 843 SIGMA
- B Автоматика SIT ABC 537
- C Двойной кабель – только у двухступенчатых излучателей
- 1 Конусный штуцер для установки шланга манометра
- 2 Запорный винт отбора давления на форсунку для плоской отвертки 4 мм
- 3 Регулировочный винт давления на форсунку 2-й ступени с шестигранником 10 мм
- 4 Регулировочный винт давления на форсунку 1-й ступени с канавкой для крестовой отвертки

Измерение давления на форсунку:

1. Излучатель должен работать, шкаф управления должен быть включен на максимальную мощность
2. Отпустить запорный винт 2 на 2 оборота
3. Установить шланг манометра (диаметр 9 мм) на конусный штуцер 1
4. Измерить давление на форсунку при максимальной мощности
5. У двухступенчатых излучателей отсоединить двойной кабель – тем самым излучатель переключится на минимальную мощность
6. У двухступенчатых излучателей измерить давление на форсунку при минимальной мощности
7. У двухступенчатых излучателей подключить двойной кабель
8. После снятия шланга с конусного штуцера 1 затянуть болт 2 и проверить герметичность пенообразующим раствором или детектором газа

Регулировка давления на форсунку:

1. Установить измерение давления на форсунку согласно описанию выше
2. Давление на форсунку при максимальной мощности устанавливается ключом 10 мм на латунном болте 3 согласно рис. 51.
3. Давление на форсунку при минимальной мощности устанавливается болтом 4 при помощи крестовой отвертки, при этом латунный болт 3 удерживается ключом 10 мм, чтобы он не сдвинулся.
4. Переключить излучатель на минимальную мощность, сняв двойной кабель С. Проверить, и, по потребности, отрегулировать давление на форсунку при минимальной мощности согласно таблице для данного типа излучателя и порядка действий, описанного выше.
5. Переключить излучатель на номинальную мощность, подключив двойной кабель, и снова проверить давление на форсунку при номинальной мощности согласно описанию выше. Направление вращения болта для повышения и снижения давления на форсунку - см. рис. 51.
6. После установки давлений оставить излучатель гореть еще около 15-30 минут для достижения рабочей температуры и установить содержание кислорода в дымовых газах в согласно таб. 6, 7 и 8 для излучателя Helios 10 или в согласно таб. 9, 10, 11 для излучателя Helios 20, или в согласно с таб. 12, 13 14 для излучателя Helios 30, или в согласно табл. 15, 16, и 17 для излучателей Helios 40, и Helios 50.

Примечание:

В одноступенчатых излучателях регулируется только давление на форсунку при номинальной мощности. После установки значений давления на форсунку и содержания кислорода, согласно указаниям выше, остальные значения дымовых газов будут в пределах согласно соответствующей таблице величин настройки. В случае отклонений необходимо проверить и исправить соединения труб инфраизлучателя и подсоединение вытяжного шкафа и шкафа горелки.

Таб. 16.1 Величины настройки инфраизлучателя HELIOS 10-U+

Конфигурации	Helios 10-U+	Helios 10-U+ с экономайзером AWTM 100/2000	Helios 10-U с экономайзером AWTM 100/4000
Топливо	Природный газ	Природный газ	Природный газ
Диаметр форсунки [мм]	3	3	3
Давление на форсунку при номинальной мощности [мБар]	10	10	10
Потребляемая мощность номинальная [кВт]	12,5	12,5	12,5
Температура дымовых газов [°C]	161	0 - 20	50 - 57
Содержание O ₂ [%]	9,5 - 10,0	9,5 - 10	9,8 - 10,5
Содержание CO [ppm]	0 - 20	0 - 20	0 - 20
Содержание NOx [mg/kWh]	30 - 65	30 - 65	30 - 65
Содержание CO ₂ [%]	6,5 - 6,0	6,5 - 6,0	6,5 - 6,0
КПД [%]	90,0 - 90,5	94,5 - 95,5	95,5 - 102

Таб. 16.2 Величины настройки инфраизлучателя HELIOS 20-I+, U+, LU+

Конфигурации	Helios 20-I+		Helios 20-U+		Helios 20-LU+	
	Природный газ	Пропан-бутан	Природный газ	Пропан-бутан	Природный газ	Пропан-бутан
Топливо	Природный газ	Пропан-бутан	Природный газ	Пропан-бутан	Природный газ	Пропан-бутан
Диаметр форсунки [мм]	4	3	4	3	4	3
Давление на форсунку для номинальной мощности [мБар]	11	14	9,5	11	9,5	11
Потребляемая мощность номинальная [кВт]	24	24	19,9	19,9	19,9	19,9
Температура дымовых газов [°C]	198 - 203	200 - 205	200 - 205	205 - 210	170 - 175	172 - 176
Содержание O ₂ [%]	8,2 - 9,0	11,5 - 12	8,2 - 9,0	9,7 - 10,2	8,2 - 9,0	9,7 - 10,2
Содержание CO [ppm]	0 - 20	0 - 30	0 - 20	0 - 30	0 - 20	0 - 30
Содержание NOx [mg/kWh]	30 - 65	40 - 90	40 - 90	40 - 90	40 - 90	40 - 90
Содержание CO ₂ [%]	6,5 - 6,0	5,9 - 5,4	6,7 - 7,2	5,9 - 5,4	6,7 - 7,2	5,9 - 5,4
КПД [%]	89 - 90	88,5 - 89,5	88,5 - 89,0	88,0 - 89,0	90,2 - 91,0	91,1 - 90,9
Давление на форсунку при номинальной мощности [mbar]	-	-	7,5	9,0	7,5	9,0
Потребляемая мощность минимальная [кВт]	-	-	17,5	17,5	17,5	17,5

Таб. 16.3 Величины настройки инфраизлучателя HELIOS 20-I+, U+, LU+ с экономайзером AWTM 100/2000

Конфигурация	Helios 20-I+ с экономайзером AWTM 100/2000		Helios 20-U+ с экономайзером AWTM 100/2000		Helios 20-LU+ с экономайзером AWTM 100/2000	
	Природный газ	Пропан-бутан	Природный газ	Пропан-бутан	Природный газ	Пропан-бутан
Топливо	Природный газ	Пропан-бутан	Природный газ	Пропан-бутан	Природный газ	Пропан-бутан
Диаметр форсунки [мм]	4	3	4	3	4	3
Давление на форсунку ном. мощность [мБар]	11	14	9,5	11	9,5	11
Потребляемая мощность номин. [кВт]	24	24	19,9	19,9	19,9	19,9
Температура дымовых газов [°C]	143 - 148	145 - 150	145 - 150	150 - 155	110 - 120	115 - 125
Содержание O ₂ [%]	8,5 - 9,3	10,0 - 10,5	8,5 - 9,3	10,0 - 10,5	8,5 - 9,3	10,0 - 10,5
Содержание CO [ppm]	0 - 20	0 - 30	0 - 20	0 - 30	0 - 20	0 - 30
Содержание NOx [mg/kWh]	30 - 65	40-90	40 - 90	40 - 90	40 - 90	40 - 90
Содержание CO ₂ [%]	6,5 - 6,0	5,9 - 5,4	6,7 - 7,2	5,9 - 5,4	6,7 - 7,2	5,9 - 5,4
КПД [%]	93,0 - 94,0	92,5 - 93,2	92,5 - 93,0	92,0 - 93,0	94,0 - 95,0	93,0 - 94,5
Давление на форсунку мин. мощность [мБар]	-	-	7,5	9,0	7,5	9,0
Потребляемая мощность мин. [кВт]	-	-	17,5	17,5	17,5	17,5

Таб. 16.4 Величины настройки инфраизлучателя HELIOS 20-I+, U+, LU+ с экономайзером AWTM 100/4000

Конфигурации	Helios 20-I+ с экономайзером AWTM 100/4000		Helios 20-U+ с экономайзером AWTM 100/4000		Helios 20-LU+ с экономайзером AWTM 100/4000	
	Природный газ	Пропан-бутан	Природный газ	Пропан-бутан	Природный газ	Пропан-бутан
Топливо	Природный газ	Пропан-бутан	Природный газ	Пропан-бутан	Природный газ	Пропан-бутан
Диаметр форсунки [мм]	4	3	4	3	4	3
Давление на форсунку ном. мощность [мБар]	11	14	9,5	11	9,5	11
Потребляемая мощность номин. [кВт]	24	24	19,9	19,9	19,9	19,9
Температура дымовых газов [°C]	100 - 105	105 - 112	103 - 107	108 - 116	78 - 83	85 - 90
Содержание O ₂ [%]	8,5 - 9,3	10,0 - 10,5	8,5 - 9,3	10,0 - 10,5	8,6 - 9,3	10,0 - 10,5
Содержание CO [ppm]	0 - 20	0 - 30	0 - 20	0 - 30	0-20	0 - 30
Содержание NOx [мг/кВт]	30 - 65	40 - 90	40 - 90	40 - 90	40-90	40 - 90
Содержание CO ₂ [%]	6,5 - 6,0	5,9 - 5,4	6,7 - 7,2	5,9 - 5,4	6,7 - 7,2	5,9 - 5,4
КПД [%]	95,1 - 96,2	95,0 - 96,0	95,0 - 96,0	94,5 - 95,5	96,5 - 97,5	95,0 - 96,0
Давление на форсунку мин. мощность [мБар]	-	-	7,5	9,0	7,5	9,0
Потребляемая мощность мин. [кВт]	-	-	17,5	17,5	17,5	17,5

Таб. 16.5 Величины настройки инфраизлучателя HELIOS 30-I+, U+, LU+

Конфигурации	Helios 30-I+		Helios 30-U+		Helios 30-LU+	
	Природный газ	Пропан-бутан	Природный газ	Пропан-бутан	Природный газ	Пропан-бутан
Топливо	Природный газ	Пропан-бутан	Природный газ	Пропан-бутан	Природный газ	Пропан-бутан
Диаметр форсунки [мм]	5	3,5	5	3,5	5	3,5
Диаметр на форсунку номин. мощность [мБар]	11,5	17	10	14	10	14
Потребляемая мощность номинальная [кВт]	36,5	36,5	33	33	33	33
Температура дымовых газов [°C]	219 - 225	228 - 237	245 - 255	250 - 255	220 - 225	230 - 240
Содержание O ₂ [%]	7,2 - 7,8	8,2 - 9,0	7,2 - 7,8	8,2 - 9,0	7,2 - 7,8	8,2 - 9,0
Содержание CO [ppm]	0 - 10	0 - 20	0 - 10	0 - 20	0 - 10	0 - 20
Содержание NOx [мг/kWh]	10 - 60	10 - 60	10 - 60	10 - 60	10 - 60	10 - 60
Содержание CO ₂ [%]	7,3 - 7,8	8,0 - 8,5	7,3 - 7,8	8,0 - 8,5	7,3 - 7,8	8,0 - 8,5
КПД [%]	88,2 - 89,0	88,0 - 88,8	86,5 - 87,8	86,0 - 87,0	88,2 - 89,0	88,0 - 88,8
Давление на форсунку мин. мощность [мБар]	-	-	8	11	8	11
Потребляемая мощность минимальная [кВт]	-	-	29,0	29,0	29,0	29,0

Таб. 16.6 Величины настройки инфраилучателя HELIOS 30-I+, U+, LU+ с экономайзером AWTM 100/2000

Конфигурация	Helios 30-I+ с экономайзером AWTM 100/2000		Helios 30-U+ с экономайзером AWTM 100/2000		Helios 30-LU+ с экономайзером AWTM 100/2000	
	Природный газ	Пропан-бутан	Природный газ	Пропан-бутан	Природный газ	Пропан-бутан
Топливо	Природный газ	Пропан-бутан	Природный газ	Пропан-бутан	Природный газ	Пропан-бутан
Диаметр форсунки [мм]	5	3,5	5	3,5	5	3,5
Давление на форсунку номин. мощность [мБар]	11,5	17	10	14	10	14
Потребляемая мощность ном. [кВт]	36,5	36,5	33	33	33	33
Температура дымовых газов [°C]	145 - 155	155 - 165	172 - 183	175 - 185	150 - 160	160 - 170
Содержание O ₂ [%]	7,8 - 8,3	8,5 - 9,3	7,8 - 8,3	8,5 - 9,3	7,8 - 8,3	8,5 - 9,3
Содержание CO [ppm]	0 - 10	0 - 20	0 - 10	0 - 20	0 - 10	0 - 20
Содержание NOx [мг/kWh]	10 - 60	10 - 60	10 - 60	10 - 60	10 - 60	10 - 60
Содержание CO ₂ [%]	7,3 - 7,8	8,0 - 8,5	7,3 - 7,8	8,0 - 8,5	7,3 - 7,8	8,0 - 8,5
КПД [%]	92,2 - 93,2	92,0 - 93,0	90,5 - 91,5	90,0 - 91,0	92,2 - 93,0	92,0 - 92,8
Давление на форсунку мин. мощность [мБар]	-	-	8	11	8	11
Потребляемая мощность миним. [кВт]	-	-	29,0	29,0	29,0	29,0

Таб. 16.7 Величины настройки инфраизлучателя HELIOS 30-I+, U+, LU+ с экономайзером AWTM 100/4000

Конфигурации	Helios 30-I+ с экономайзером AWTM 100/4000		Helios 30-U+ с экономайзером AWTM 100/4000		Helios 30-LU+ с экономайзером AWTM 100/4000	
	Природный газ	Пропан-бутан	Природный газ	Пропан-бутан	Природный газ	Пропан-бутан
Топливо	Природный газ	Пропан-бутан	Природный газ	Пропан-бутан	Природный газ	Пропан-бутан
Диаметр форсунки [мм]	5	3,5	5	3,5	5	3,5
Давление на форсунку номин. мощность [мБар]	11,5	17	10	14	10	14
Потребляемая мощность номинальная [кВт]	36,5	36,5	33	33	33	33
Температура дымовых газов [°C]	126 - 131	143 - 150	151 - 158	156 - 163	126 - 131	143 - 150
Содержание O ₂ [%]	7,5 - 8,0	8,2 - 9,0	7,5 - 8,0	8,2 - 9,0	7,5 - 8,0	8,4 - 9,2
Содержание CO [ppm]	0 - 10	0 - 20	0 - 10	0 - 20	0 - 10	0 - 20
Содержание NOx [mg/kWh]	10 - 60	10 - 60	10 - 60	10 - 60	10 - 60	10 - 60
Содержание CO ₂ [%]	7,3 - 7,8	8,0 - 8,5	7,3 - 7,8	8,0 - 8,5	7,3 - 7,8	8,0 - 8,5
КПД [%]	93,5 - 94,5	92,5 - 93,5	92 - 93	91 - 92	93,5 - 94,5	92,6 - 94
Давление на форсунку миним. мощность [мБар]	–	–	8	11	8	11
Потребляемая мощность минимальная [кВт]	–	–	29,0	29,0	29,0	29,0

Таб. 16.8 Величины настройки инфраизлучателя HELIOS 40-I+, U+, LU+ и 50-LU+

Конфигурации	Helios 40-I+		Helios 40-U+		Helios 40-LU+		Helios 50-LU+	
	Природный газ	Пропан-бутан	Природный газ	Пропан-бутан	Природный газ	Пропан-бутан	Природный газ	Пропан-бутан
Топливо	Природный газ	Пропан-бутан	Природный газ	Пропан-бутан	Природный газ	Пропан-бутан	Природный газ	Пропан-бутан
Диаметр форсунки [мм]	5,5	4	5,5	4	5,5	4	6,2	4,2
Давление на форсунку номин. мощность [мБар]	11,5	13,5	10,5	13	10,5	13	10,5	21
Потребляемая мощность номинальная [кВт]	42	42	41	41	41	41	49,5	49,5
Температура дымовых газов [°C]	228 - 235	230 - 240	245 - 255	250 - 259	225 - 235	230 - 240	225 - 232	228 - 237
Содержание O ₂ [%]	6,8 - 7,5	8,2 - 9,0	6,8 - 7,5	8,2 - 9,0	6,8 - 7,5	8,2 - 9,0	6,8 - 7,5	8,2 - 9,0
Содержание CO [ppm]	0 - 10	0 - 20	0 - 10	0 - 20	0 - 10	0 - 20	0 - 10	0 - 10
Содержание NOx [mg/kWh]	10 - 60	10 - 60	10 - 60	10 - 60	10 - 60	10 - 60	30 - 120	30 - 120
Содержание CO ₂ [%]	7,5 - 7,9	8,0 - 8,5	7,5 - 7,9	8,0 - 8,5	7,5 - 7,9	8,0 - 8,5	7,5 - 7,9	8,0 - 8,5
КПД [%]	88,5 - 89,3	88 - 88,8	87,0 - 87,6	86 - 87	88,2 - 89	88 - 88,8	87,5 - 88,5	87,2 - 88,1
Давление на форсунку для мин. мощности [мБар]	–	–	8,2	10,5	8,2	10,5	8,2	12
Потребляемая мощность минимальная [кВт]	–	–	36	36,1	36	36,1	43,6	43,5

Таб. 16.9 Величины настройки инфраизлучателя HELIOS 40-I+, U+, LU+ с экономайзером AWTM 100/2000

Конфигурации	Helios 40-I+ с экономайзером AWTM 100/2000		Helios 40-U+ с экономайзером AWTM 100/2000		Helios 40-LU+ с экономайзером AWTM 100/2000	
	Природный газ	Пропан-бутан	Природный газ	Пропан-бутан	Природный газ	Пропан-бутан
Топливо	Природный газ	Пропан-бутан	Природный газ	Пропан-бутан	Природный газ	Пропан-бутан
Диаметр форсунки [мм]	5,5	4	5,5	4	5,5	4
Давление на форсунку номин. мощность [мБар]	11,5	13,5	10,5	13	10,5	13
Потребляемая мощность номинальная [кВт]	42	42	41	41	41	41
Температура дымовых газов [°C]	158 - 168	160 - 170	175 - 185	180 - 190	155 - 165	160 - 170
Содержание O ₂ [%]	6,8 - 7,5	8,2 - 9,0	6,8 - 7,5	8,2 - 9,0	7,0 - 7,7	8,4 - 9,2
Содержание CO [ppm]	0 - 10	0 - 20	0 - 10	0 - 20	0 - 10	0 - 20
Содержание NOx [mg/kWh]	10 - 60	10 - 60	10 - 60	10 - 60	10 - 60	10 - 60
Содержание CO ₂ [%]	7,5 - 7,9	8,0 - 8,5	7,5 - 7,9	8,0 - 8,5	7,5 - 7,9	8,0 - 8,5
КПД [%]	92,0 - 93,0	91,7 - 92,5	91,2 - 91,6	91 - 91,5	92,0 - 93,0	91,7 - 92,5
Давление на форсунку миним. мощность [мБар]	–	–	8,2	10,5	8,2	10,5
Потребляемая мощность минимальная [кВт]	–	–	36	36,1	36	36,1


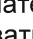

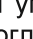



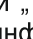



Таб. 16.10 Величины настройки инфраизлучателя HELIOS 40-I+, U+, LU+ с экономайзером AWTM 100/4000 и 50-LU+ с экономайзером AWTM 125/4000

Конфигурация	Helios 40-I+ с экономайзером AWTM 100/4000		Helios 40-U+ с экономайзером AWTM 100/4000		Helios 40-LU+ с экономайзером AWTM 100/4000		Helios 50-LU+ с экономайзером AWTM 125/4000	
	Природный газ	Пропан-бутан	Природный газ	Пропан-бутан	Природный газ	Пропан-бутан	Природный газ	Пропан-бутан
Диаметр форсунки [мм]	5,5	4	5,5	4	5,5	4	6,2	4,2
Давление на форсунку номинальная мощность [мБар]	11,5	13,5	10,5	13	10,5	13	10,5	21
Потребляемая мощность номинальная [кВт]	42	42	41	41	41	41	49,5	49,5
Температура дымовых газов [°C]	130 - 138	143 - 150	148 - 155	153 - 163	130 - 138	143 - 150	165 - 150	173 - 185
Содержание O ₂ [%]	7,0 - 7,8	8,4 - 9,2	7,0 - 7,8	8,4 - 9,2	7,0 - 7,8	8,4 - 9,2	7,0 - 7,5	8,2 - 9,0
Содержание CO [ppm]	0 - 10	0 - 20	0 - 10	0 - 20	0 - 10	0 - 20	0 - 10	0 - 10
Содержание NOx [mg/kWh]	10 - 60	10 - 60	10 - 60	10 - 60	10 - 60	10 - 60	30 - 120	30 - 120
Содержание CO ₂ [%]	7,5 - 7,9	8,0 - 8,5	7,5 - 7,9	8,0 - 8,5	7,5 - 7,9	8,0 - 8,5	7,5 - 7,9	8,0 - 8,5
КПД [%]	93,0 - 94,0	92,6 - 93,5	92,0 - 93,0	91,0 - 92,0	93,0 - 94,0	92,6 - 93,5	91,5 - 92,5	91 - 92
Давление на форсунку для минимальной мощности [мБар]	–	–	8,2	10,5	8,2	10,5	8,2	12
Потребляемая мощность минимальная [кВт]	–	–	36	36,1	36	36,1	43,6	43,5

17. Руководство по эксплуатации

Обслуживать инфраизлучатели имеет право исключительно обученное лицо, имеющее полномочия производителя. Установку, ремонт и по потребности перенастройку имеет право выполнять квалифицированный работник.

Ввод в эксплуатацию – действительно для шкафов управления OI, OID

1. Включите главный выключатель в положение „1“.
 2. Переключатель  - STOP -  “ переключите в положение  “ или  “ (в этом случае работой инфраизлучателя управляет соответствующий автоматический режим, который следует запрограммировать согласно инструкции шкафа управления). На пульте управления загорится зеленая контрольная лампочка сеть  “.
 3. По истечении времени проветривания (приблизительно 50 с) инфраизлучатель включится и загорится зеленая контрольная лампочка работы на пульте управления  “ внизу на шкафу горелки. В течении времени проветривания на шкафу горелки горит красная контрольная лампочка, которая погаснет после запуска горелки.
 4. Если горелка не запустится (не загорится зеленая контрольная лампочка работы и красная лампочка продолжает гореть после 50 с), следует отключить и снова включить электропитание инфраизлучателя (переключатель  - STOP -  “ переключить в положение „STOP“ и снова в положение  “ или  “. Если и после многократного повторения цикла зажигания не получается запустить инфраизлучатель, обратитесь пожалуйста в сервисную службу.
 5. При использовании пульта управления „OI“ двухступенчатая мощность переключается вручную, с помощью переключателя  “.
- При использовании пульта управления OID мощности переключаются автоматически.

Отключение

1. Переключатель  - STOP -  “ переключите в положение „STOP“.
2. При длительном отключении необходимо перекрыть газовый кран.

18. Уход

Изделие подлежит регулярному обслуживанию (не является составной частью гарантийного обслуживания).

Установку, ремонт и по потребности перенастройку имеет право выполнять только квалифицированный работник.

Ежегодный контроль включает квалифицированный сервисный осмотр как минимум в объеме согласно следующему описанию:

а) Часть 1 – общая

- визуальный контроль соблюдения всех инструкций по монтажу, эксплуатации и безопасности.
- визуальный контроль общего состояния прибора и его принадлежностей, включая контроль состояния
- системы отвода дымовых газов.

б) Часть 2 – функциональные части

- контроль состояния, герметичности и проходимости системы вытяжки и нагревательного прибора.
- контроль герметичности газопровода от задвижки прибора до его подключения, включая газовые арматуры (пенообразующий раствор, детектор газа).
- контроль и по потребности очистка блока горелки.
- контроль и по потребности очистка зонда разрежения.
- контроль посредством измерения «продувочных» периодов прибора
- замена шланга разрежения.
- контроль функции дифференциального и газового маностата.
- контроль и по потребности настройка технических параметров для данного типа прибора, влияющих на состав дымовых газов.
- измерение рабочего давления рабочих носителей прибора.
- контроль настройки и очистки зажигающего и ионизирующего электродов.
- тест функции горелки и нагрева как одного целого с акцентом на его безопасную и надежную работу.

с) Часть 3 – электрооборудование

- контроль прочности электрических соединений.
- тест и контроль включающих и управляющих функций горелки.
- тест функций управляющих термостатов и регулировки.
- проверка сигнализации и включающих элементов устройства управления.
- визуальный контроль, и, по потребности, замена всей электрической изоляции прибора

19. Неисправности инфраизлучателя HELIOS и их устранение

Неисправность инфраизлучателя	Причина	Устранение
Не работает - вентилятор не работает (не реагирует на разблокировку)	Неисправный вентилятор	Заменить вентилятор
	Неисправная автоматика	Заменить автоматику
	Неправильное электрическое подключение шкаф горелки-вентилятор	Проверить соединение
	Неисправный воздушный маностат	Заменить воздушный маностат
	Неисправность электропроводки шкафа горелки	Проверить соединение
	Не подключен к электросети	Проверить соединение
	Неисправный газовый маностат – <i>Если шкаф горелки им оснащен</i>	Заменить газовый маностат
	Низкое давление газа в сети	Повысить давление
- Вентилятор работает	Засорен отвод продуктов сгорания	Вычистить
	Неисправный воздушный маностат	Заменить воздушный маностат
	Неисправный шланг маностата	Лопнул, заменить
	Неисправная автоматика	Заменить автоматику
	Неисправность электропроводки шкафа горелки	Проверить соединение
Не включается - вентилятор работает только во время продувки и запуска около 50 с	Не отрегулированные или неисправные электроды или кабели электродов	Проверить, заменить
	Неправильно установленная диафрагма	Отрегулировать
	Неправильно отрегулированное давление на форсунку	Отрегулировать
	Неисправный регулятор газовой арматуры	Заменить арматуру
	Неисправная автоматика	Заменить арматуру
	Низкое давление газа в сети	Повысить давление

После каждой перестройки прибор снова должен ввести в эксплуатацию сервисный техник, обученный и уполномоченный фирмой MANDÍK, a.s.

Ремонт и перестройку имеет право выполнять исключительно лицо, обученное и уполномоченное фирмой MANDÍK a.s., обладающее действительным разрешением на проведение работ с газовым и электрическим оборудованием.

ПРЕДУПРЕЖДЕНИЕ. Ни в коем случае нельзя допустить засорение всасывания воздуха для горения, диафрагмы или наружного подсоса, так как это может привести к ухудшению значений дымовых газов (неполное сжигание – недостаток воздуха), при несвоевременном устранении засорения (сажи) труб инфраизлучателя => неисправность, остановка.

IX. Демонтаж**Шкаф горелки:**

Основой шкафа горелки является каркас, в котором закреплены отдельные компоненты. Каркас шкафа горелки разделен перегородкой на две части – камеру горелки и часть управления. К камере горелки привинчен патрубок с фланцем, которым шкаф горелки подсоединяется к отопительной (сжигающей) трубе.

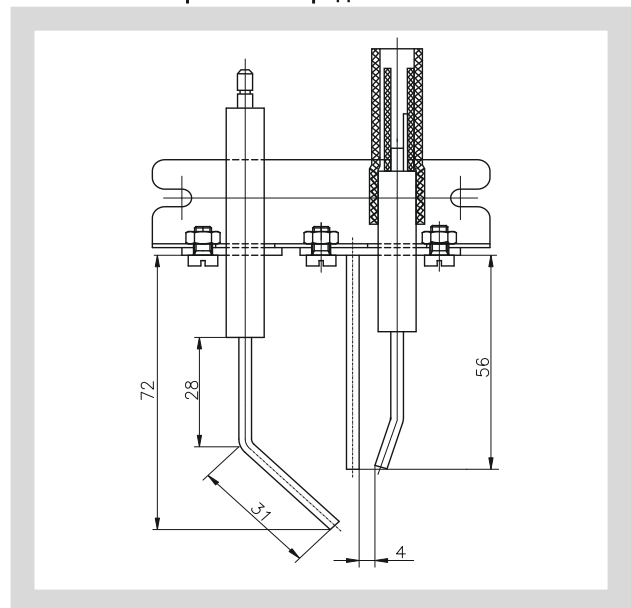
В части управления установлен газовый вентиль **SIT 843** с соединительной трубой, управляющая автоматика **SIT 537 ABC** (система зажигания) и воздушный маностат, реагирующий на снижение давления. Соединительная труба выведена из шкафа горелки и служит для подсоединения к трубопроводу газа. Эта часть закрыта дверкой.

В камере горелки установлена горелка с форсункой, диаметр которой зависит от типа сжигаемого газа и мощности. Горелка привинчена к газовому вентилю и направлена в патрубок. На каркасе прикреплен держатель с электродами (зажигающий электрод и «НЕИСПРАВНОСТЬ»). Далее на каркасе привинчены разъемы для соединения шкафа горелки с вытяжным шкафом и панелью управления. Отдельные компоненты в шкафу (ионизирующий зонд), которые вставлены в соответствующие отверстия в патрубке. Эта часть закрыта сверху диафрагмой и горловиной всасывания воздуха горения. На каркасе прикреплены два индикатора – зеленый, сигнализирующий «РАБОТУ» и красный со значением «СТАРТ-горелки соединены электропроводкой согласно Рис. 48.

Демонтаж электродов:

1. Отключите шкаф горелки от электросети, вынув большой разъем X1-X1', и закройте подвод газа
2. Снимите верхнюю крышку и диафрагму (4 шпильки)
3. Демонтируйте держатель с электродами (2 болта M4x8 и гайки M4)
4. Отключите кабели от электродов.
5. Замените электроды.
6. Монтаж производится в обратном порядке
7. Проверьте настройку электродов согласно Рис 44.

Рис. 44 Настройка электродов

**Демонтаж горелки и форсунки:**

1. Отключите шкаф горелки от электросети, вынув оба разъема, закройте подвод газа и отключите от газопровода
2. Отключите шкаф горелки от отопительной трубы (снять хомут)
3. Демонтируйте электроды (кабели от электродов не отключайте)
4. Спереди демонтируйте горелку с форсункой
5. Монтаж производится в обратном порядке. Горелка уплотнена в газовом вентилю тефлоновой лентой.

Демонтаж управляющей автоматики

1. Отключите шкаф горелки от электросети, вынув большой разъем X1-X1', и закройте подвод газа
2. Снимите дверку, закрывающую часть управления (1 болт для листового металла)
3. Демонтируйте управляющую автоматику (1 болт)
4. Снимите крышку управляющей автоматики и отсоедините разъемы
5. Замените управляющую автоматику
6. Монтаж производится в обратном порядке.

Демонтаж газового клапана:

1. Отключите шкаф горелки от электросети, вынув оба разъема, закройте подвод газа и отключите от газопровода
2. Отключите шкаф горелки от отопительной трубы (снять хомут)
3. Демонтируйте управляющую автоматику (электропроводку не отключайте от управляющей автоматики).
4. Демонтируйте горелку
5. Демонтируйте ограничительное кольцо (2 болта М4х8 и гайки М4)
6. Демонтируйте вентиль с соединительной трубой (4 болта М4х8) и замените его
7. Монтаж производится в обратном порядке
8. Проверьте герметичность газа
9. Отрегулируйте давление газа на форсунку согласно таблицам 6 – 17 в зависимости от типа излучателя.

Вытяжной (вентиляторный) шкаф

В зависимости от типа инфраизлучателя вытяжной шкаф состоит из вентилятора «AIRFLOW 45 BTFR» или вентилятора «ААСО-MANDIK 133/52», к которому привинчен патрубок с фланцем и на выходе переход к отводу дымовых газов.

Демонтаж вытяжного шкафа

1. Отключите вытяжной шкаф от электросети, вынув малый разъем Х2-Х2' на шкафу горелки, и закройте подвод газа
2. Отключите переход вентилятора от трубопровода вытяжки дымовых газов
3. Отключите вытяжной шкаф от отопительной трубы (снять хомут)
4. Замените вытяжной шкаф
5. Монтаж производится в обратном порядке.

20. Перестройка на другой вид топлива

1. Закажите у фирмы MANDÍK, a.s. горелку на другой вид топлива. Форсунка закреплена в горелке жидким уплотнительным средством, поэтому ее трудно демонтировать и следует заменить горелку с форсункой. Вместе с форсункой будет поставлена наклейка «Перестройка», которую необходимо заполнить и наклеить возле таблички прибора.
2. Отключите шкаф горелки от электросети, вынув оба разъема, закройте подвод газа и отключите от газопровода.
3. Отключите шкаф горелки от отопительной трубы (снять хомут и вынуть штифт).
4. Демонтируйте электроды (кабели от электродов не отключайте).
5. Спереди демонтируйте горелку с форсункой. Монтаж новой горелки с форсункой производится в обратном порядке. Горелка уплотнена в газовом вентиле тефлоновой лентой.
6. Проверьте герметичность трассы газа (детектор, пенообразующий раствор).
7. Введите излучатель в работу, см. стр. 25, установите давление на форсунку для соответствующего топлива согласно таблице 16.1-16.10. Ввод в работу имеет право выполнять исключительно сервисный техник, обученный и уполномоченный фирмой MANDÍK, a.s.
8. Отрегулируйте подвод воздуха регулируемой диафрагмой при помощи анализатора дымовых газов

Примечание: После замены на иной вид природного газа необходимо инфраизлучатель снова настроить на параметры сгорания согласно табл. 16.1 - 16.10. Никакие иные компоненты нет необходимости в этом случае заменять. Замену имеет право выполнять исключительно сервисный техник, обученный и уполномоченный фирмой MANDÍK, a.s

21. Компоненты используемые в инфраизлучателях HELIOS**Газовые клапаны
двухступенчатые:**

*SIT 836 TANDEM
SIT 843 SIGMA
HONEYWELL VK 4105Q
WHITE-RODGERS 36E
WHITE-RODGERS 91B*

Автоматики управления:

*SIT 579 DBC
SIT EFD 503
SIT ABC 537
BRAHMA SE 31F
HONEYWELL S 4565
Bertelli & Partners type FM
INECO typ EPL*

Воздушные маностаты 0,4 мБар:

*SIT 380 ARIA
DUNGS LGW 3 A1
HONEYWELL C 6065A*

Вытяжные вентиляторы:

*AIRFLOW 45 BTFR
ААСО-MANDIK 133/52*

Х. УПРАВЛЕНИЕ**22. Шкафы управления****Управление с помощью термостата**

Система позволяет вручную управлять одним одноступенчатым инфраизлучателем HELIOS в зависимости от температуры (термостат), или от температуры и недельной программы

Шкаф управления OI

Регулировка обеспечивает возможность ручного управления от одного (OI 1) до шести (OI 6) одноступенчатыми или двухступенчатыми инфраизлучателями HELIOS. Защита шкафа IP 53. Шкаф управления можно дополнить термостатом с недельной программой. На двухступенчатых инфраизлучателях мощность переключается вручную.

Шкаф управления OID

Регулировка обеспечивает возможность автоматического управления от одного (OID 1) до шести (OID 6) двухступенчатыми инфраизлучателями HELIOS. Защита шкафа IP 40. Шкаф управления оснащен регулятором UC301 (защита IP 20) с недельной программой. На двухступенчатых инфраизлучателях мощность переключается автоматически.

UC301 представляет собой коммуникационный двухступенчатый регулятор газовых излучателей с выходами SSR. Регулятор может работать автономно или подключаться к основному регулятору (MiniPLC или SoftPLC), визуализации (RcWare Vision или иная система SCADA) или к веб-интерфейсу UCWEB.

Рис. 45 Схема управления инфраизлучателя HELIOS с помощью термостата

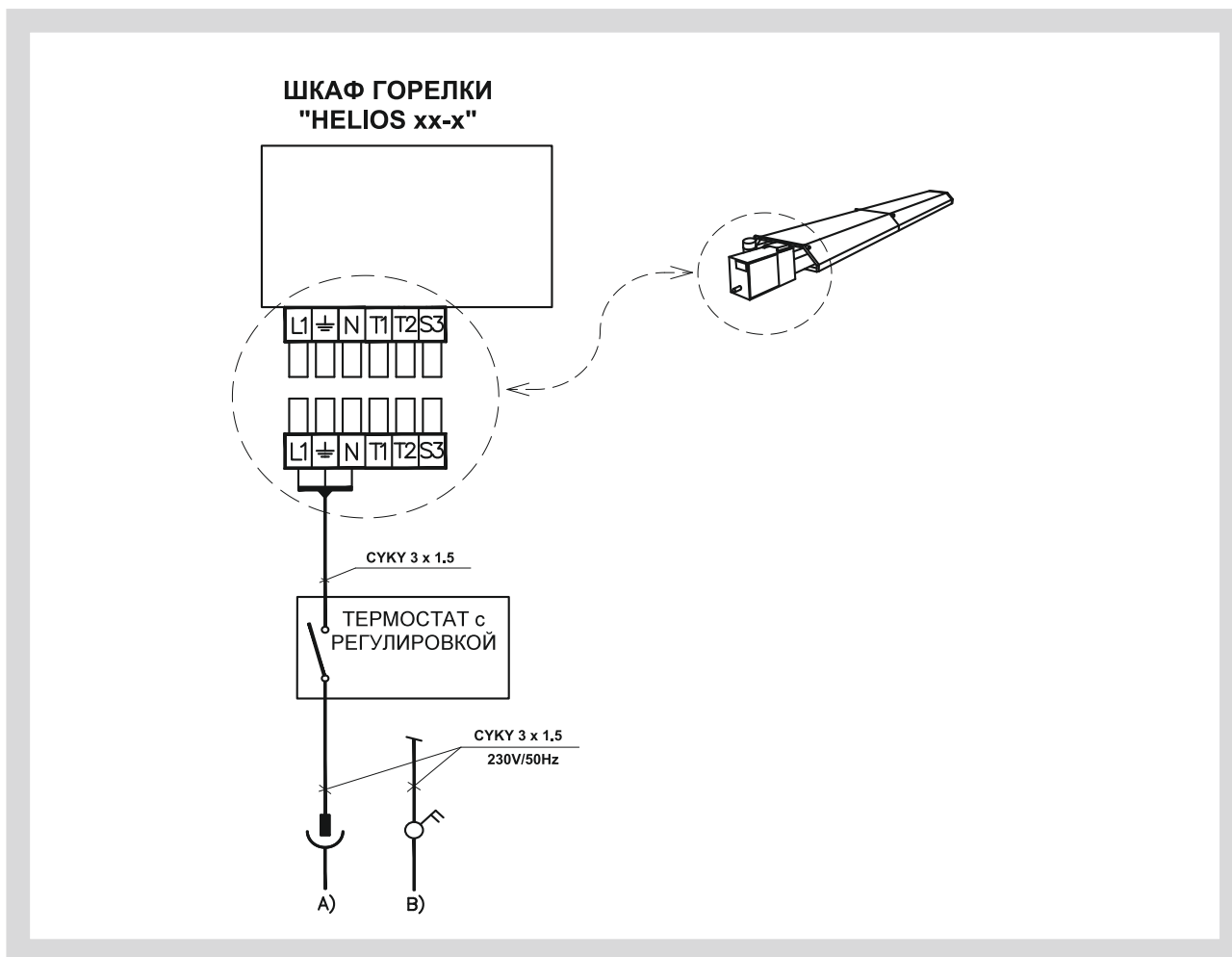


Рис. 46 Подключение инфраизлучателей HELIOS с пультом управления OI

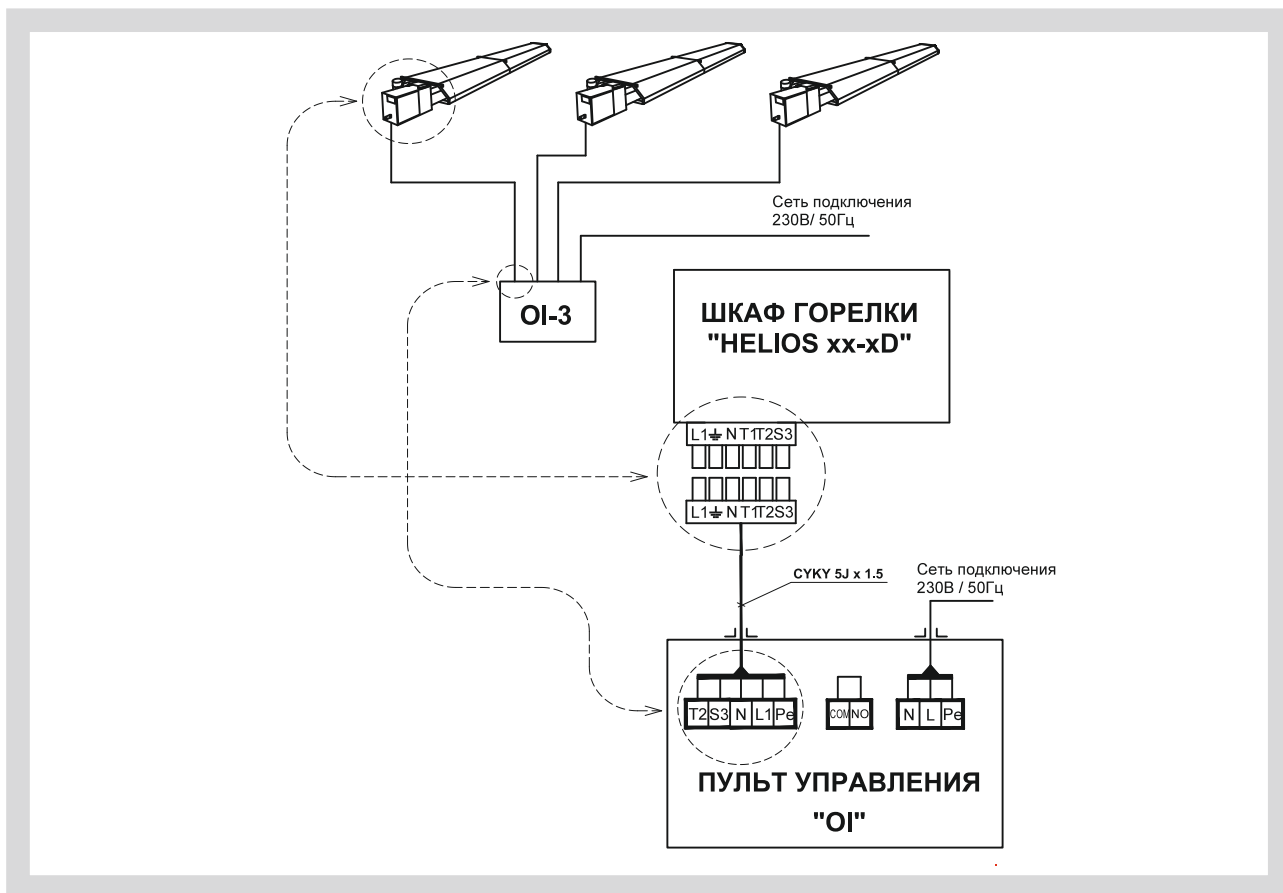
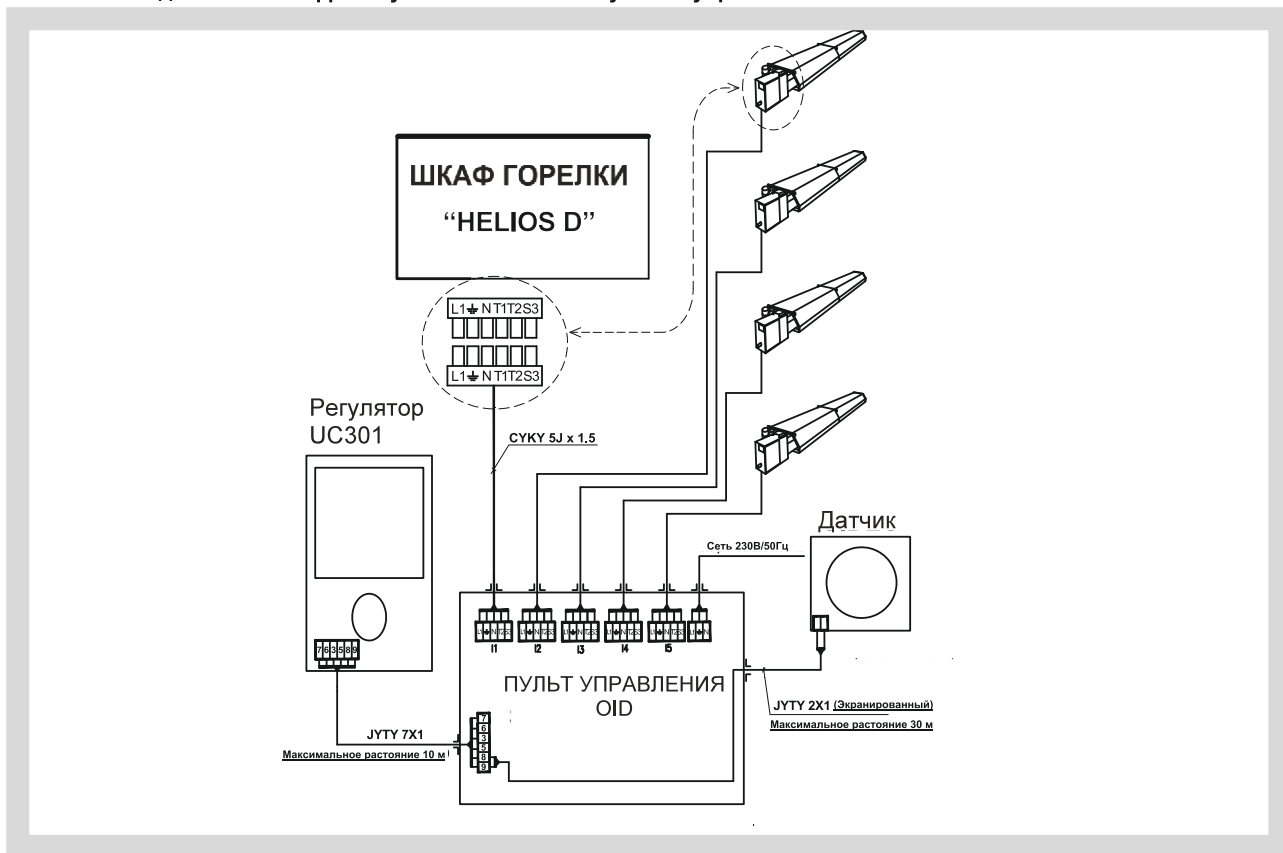


Рис. 47 Подключение инфраизлучателей HELIOS с пультом управления OI D



Расположение датчика температуры

Датчик температуры или термостат устанавливаются в оптимальном случае в зоне нахождения работников на высоте около 1,5 м, если можно, на наружную охлаждаемую стену здания. Если необходимо выбрать иное место установки датчика, то корректировка должна учитываться при установке требуемой температуры.

XI. ЭКОНОМАЙЗЕР АWTM

Экономайзер – это противоточный теплообменник, использующий остаточное тепло дымовых газов инфраизлучателя для обогрева воздуха.

Состоит из теплообменника, воздушного вентилятора и выпускного патрубка нагретого воздуха. Теплообменник образован внутренней алюминиевой теплообменной поверхностью и наружным корпусом из оцинкованной жести. К наружному корпусу теплообменника прикреплены вентилятор и выпускной патрубок 130x130 мм с фланцем. К фланцу выпускного патрубка подключается форсунка с регулируемыми пластинами для выдувания нагретого воздуха в отапливаемое помещение или вентиляционный трубопровод для отвода нагретого воздуха в другое помещение.

Внутренняя теплообменная поверхность оснащена стандартным патрубком DN100 (130) для подключения к выводу дымовых газов инфраизлучателя с гладким концом DN100 для вкладывания в патрубок конденсационного сосуда DN 100 (130) и продолжения пути дымовых газов.

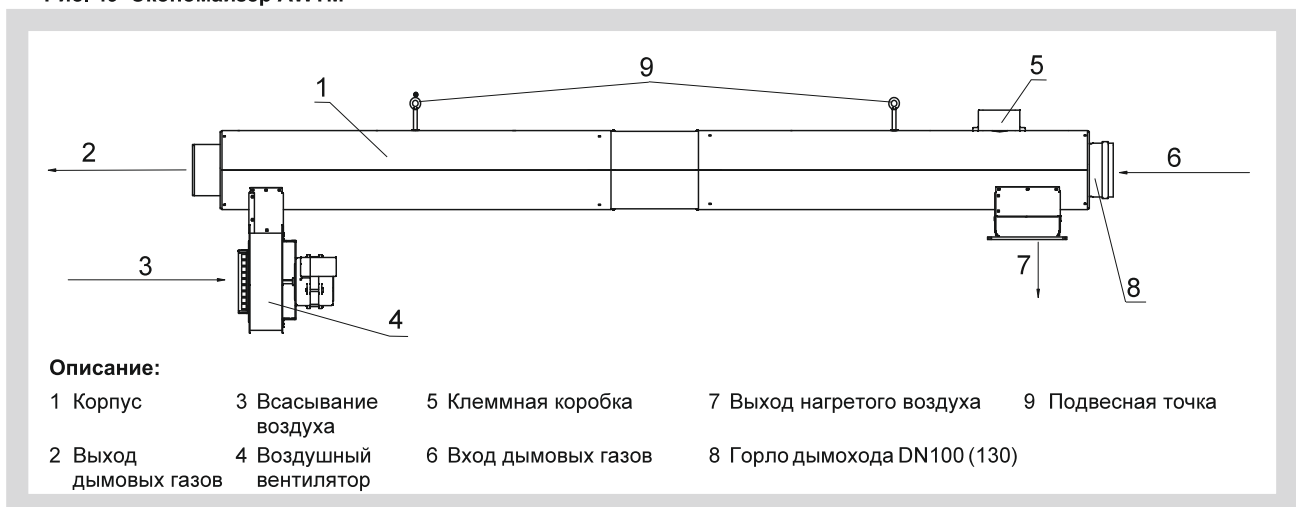
Экономайзер производится с длиной теплообменника 2 м и 4 м.

Устанавливается в путь дымовых газов сразу за излучателем. Электропитание вентилятора подводится на доску зажимов экономайзера кабелем из сети 230В/50Гц.

24. Описание функции экономайзера

После включения инфраизлучателя дымовые газы протекают через внутреннюю поверхность теплообмена экономайзера и постепенно нагревают ее. Как только температура экономайзера достигнет 42°C, включается воздушный вентилятор, который нагнетает воздух в пространство между наружным корпусом и внутренней теплообменной поверхностью, нагретый воздух выходит через выпускной патрубок и подключенную форсунку или трубопровод. При снижении температуры экономайзера ниже 30°C воздушный вентилятор останавливается.

Рис. 49 Экономайзер АWTM



25. Потери давления дымовых газов

Табл. 25.1 Потери давления экономайзера при подключении к инфраизлучателям

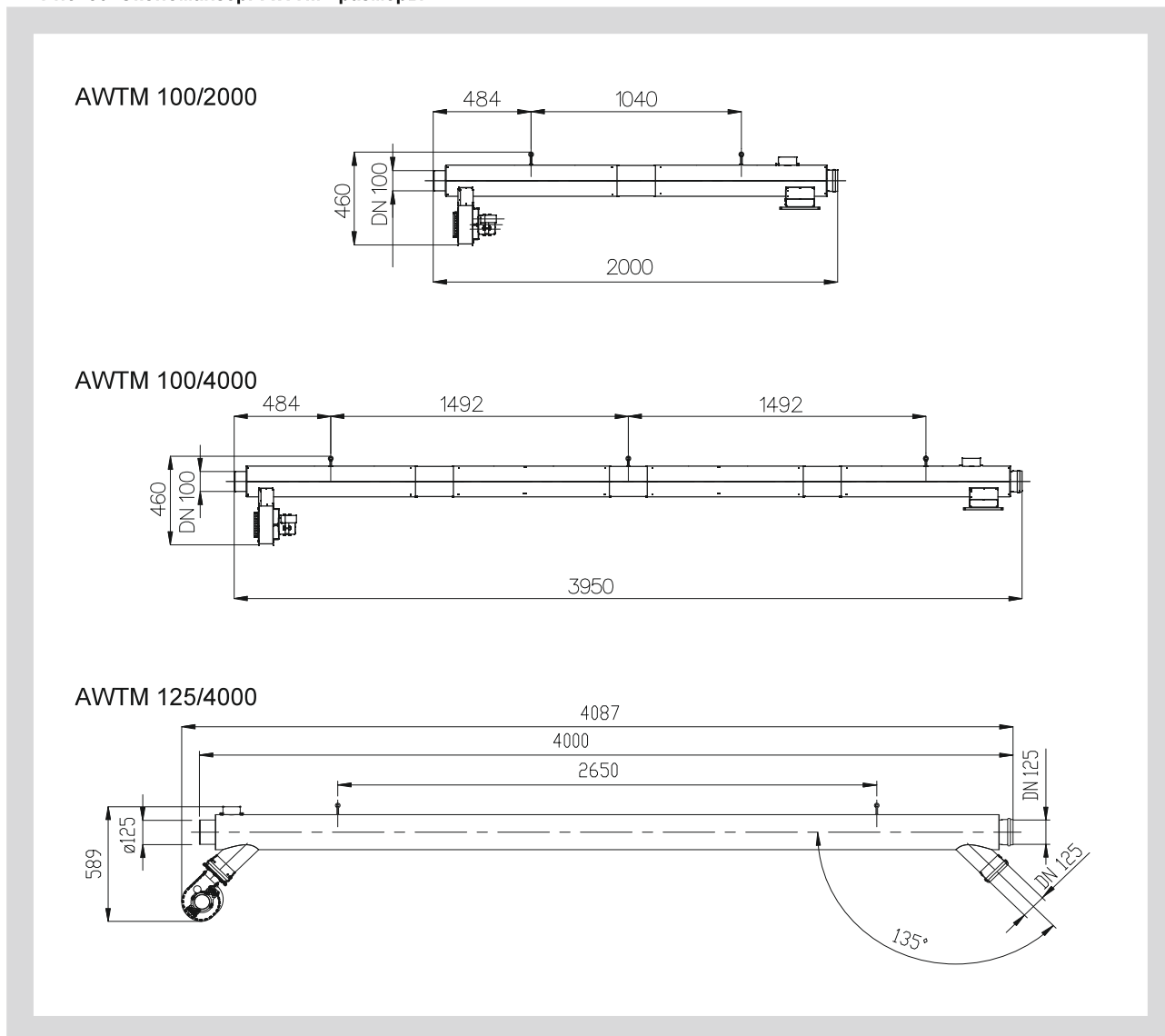
Тип	Helios 10+	Helios 20+	Helios 30+	Helios 40+	Helios 50+
AWTM 100/2000	5 Па	7 Па	8 Па	9 Па	–
AWTM 100/4000	9 Па	13 Па	15 Па	18 Па	–
AWTM 125/4000	–	–	–	–	18 Па

Табл. 25.2 Сопротивление давления при подключении к воздуховоду

Тип	Применимое давление [Па]
AWTM 100/2000	45 Па
AWTM 100/4000	35 Па
AWTM 125/4000	35 Па

26. Размеры экономайзера

Рис. 50 Экономайзер AWTM - размеры



27. Технические параметры экономайзера

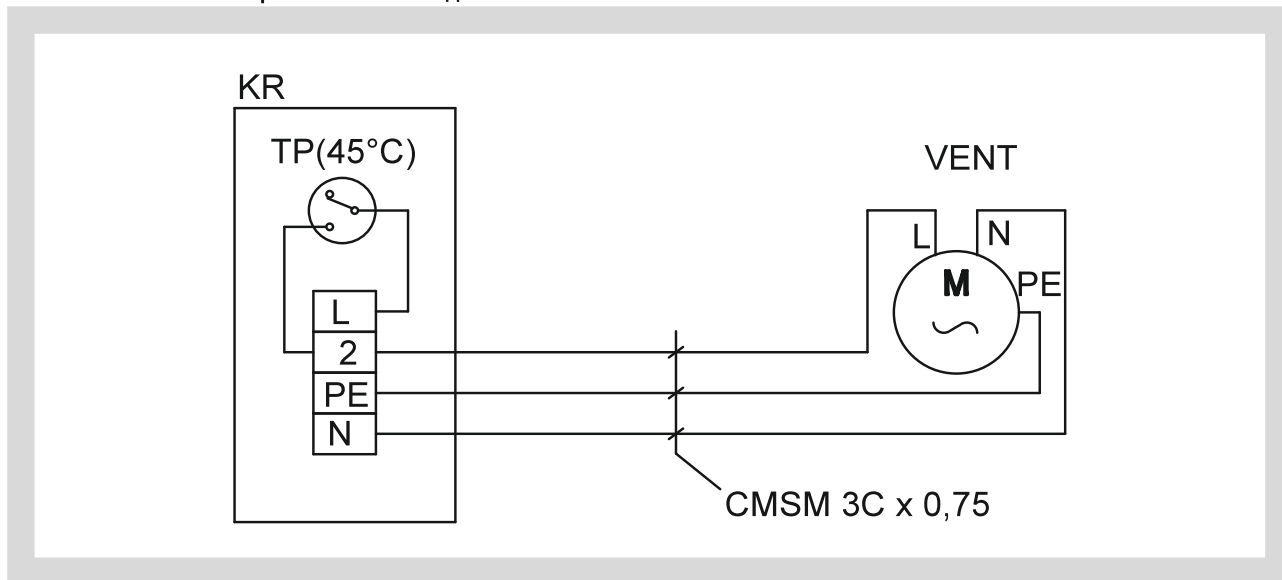
Табл. 27.1 Технические параметры

Тип	AWTM 100/2000	AWTM 100/4000	AWTM 125/4000
Длина [мм]	2000	3950	4040
Вес [кг]	14,5	26	47
Подключение [В/Гц]	230/50		
Потребляемая электрическая мощность [Вт]	50		75
Расход воздуха [м³/ч]	600		750
Мощность на Helios 10	420 Вт	950 Вт	–
Мощность на Helios 20	690 Вт	1200 Вт	–
Мощность на Helios 30	1400 Вт	1720 Вт	–
Мощность на Helios 40	1900 Вт	2350 Вт	–
Мощность на Helios 50	–	–	2300 Вт
Применимое давление	45 Па	35 Па	35 Па

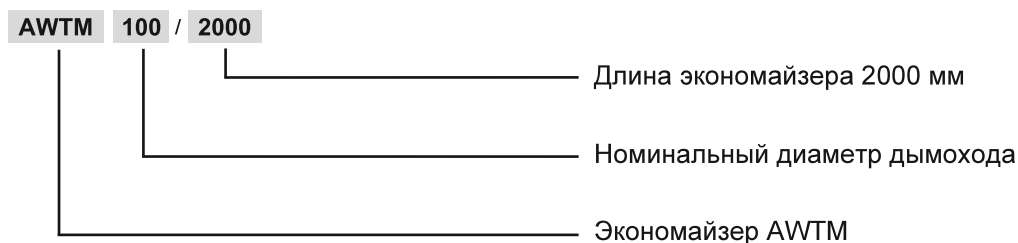
Мощность экономайзера зависит от настройки излучателя и температуры всасываемого воздуха. Вышеуказанные значения действительны для правильной настройки излучателя на природном газе и температуры воздуха 20°C.

28. Схема электрического подключения экономайзера

Рис. 51 Экономайзер AWTM схема подключения



29. Данные для заказа

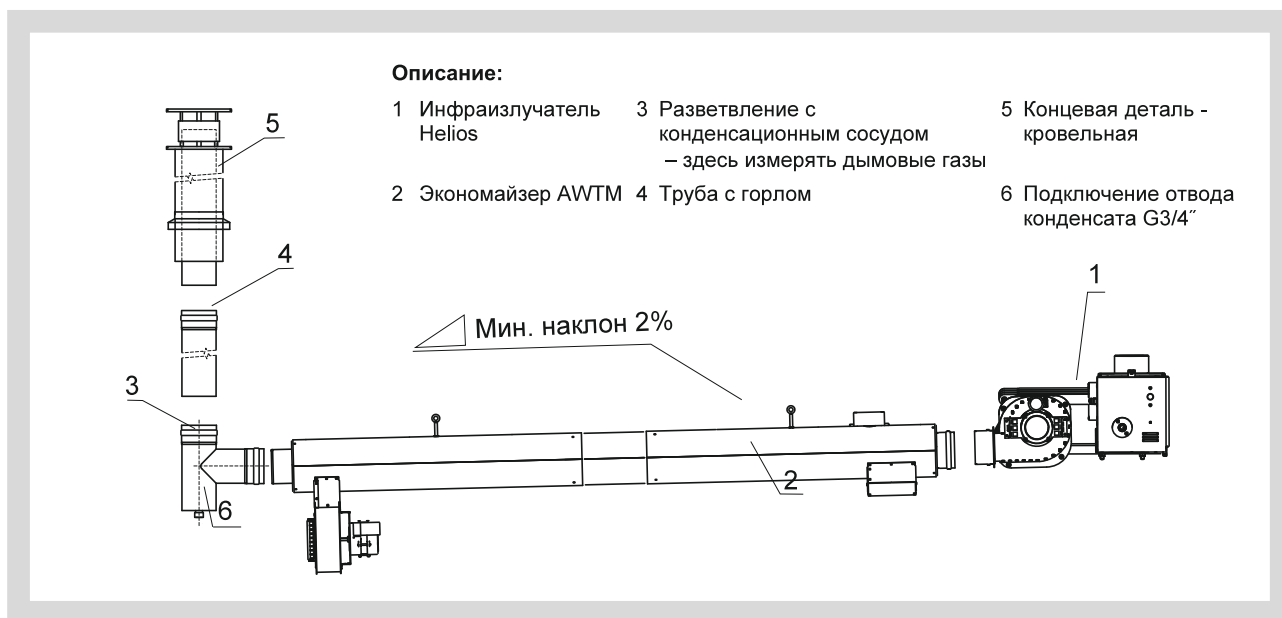


30. Монтаж экономайзера

Экономайзер вставляется в дымоход непосредственно за излучателем. Экономайзер устанавливается горизонтально с уклоном 2% от излучателя. Между излучателем и экономайзером можно вставить колено для направления экономайзера в требуемом направлении. Для подвески экономайзера служат болты с петлей, при помощи которых можно точно отрегулировать наклон.

Сразу за экономайзером должно быть установлено разветвление с отводом конденсата и отвод дымовых газов из объекта.

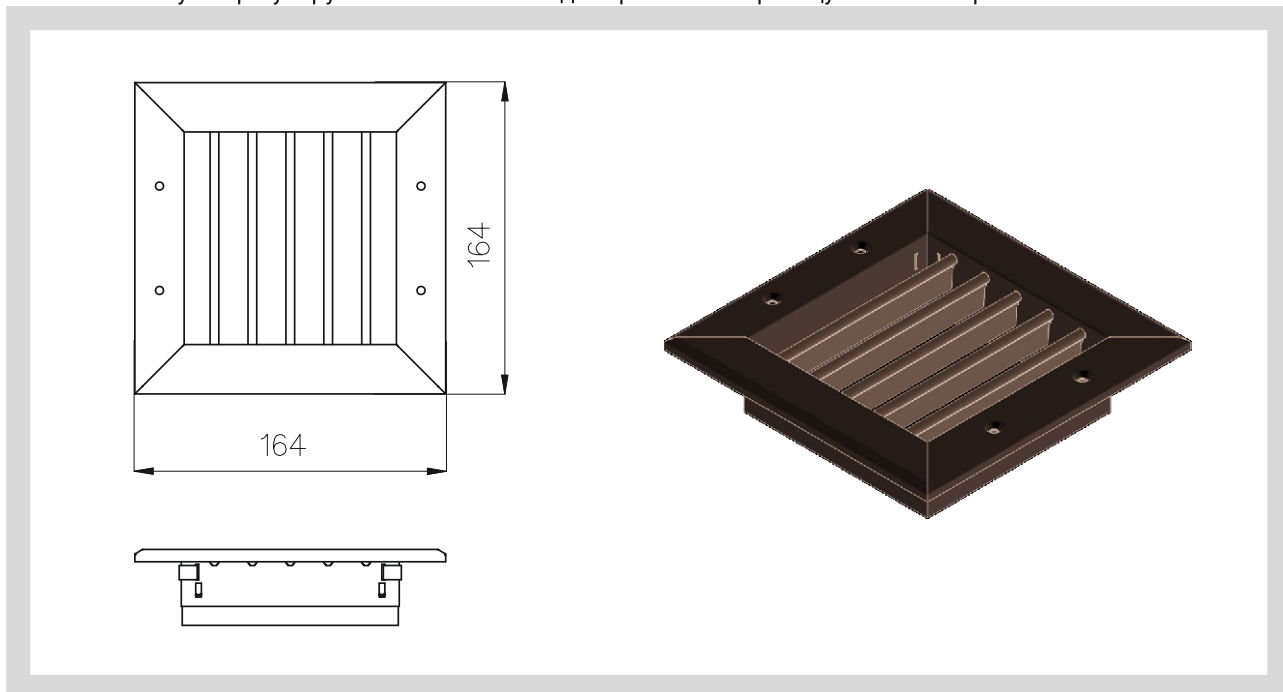
Рис. 52 Схема монтажа экономайзера AWTM



31. Принадлежности экономайзера

Выпуск, прикрепленный непосредственно к патрубку экономайзера

Рис. 53 Выпуск с регулируемыми пластинами для крепления к фланцу экономайзера



Если экономайзер подключен к вентиляционному трубопроводу, то для подвода нагретого воздуха рекомендуются следующие передние панели:

- VVM (TD 001/96)
- VVPM (TD 007/99)
- VVDM (TD 089/12)
- ALCM (TD 003/97)
- ALKM (TD 005/99)
- VASM (TD 017/01)
- VAPM (TD 010/00)

Табл. 31.1 Потери давления торцевых щитов

Тип	Торцевой щит с ЕКОВОХ	
	Потеря давления [Па]	Уровень шума [дБ]
VVM 600/24 (625/24)	28	37
VVM 600/48 (625/48)	20	30
VVPM 600(625)	28	41
VVDM 600(625)	12	33
ALCM 600	6	22
ALCM 625	5	21
ALKM 500	14	27
VASM 400	18	34
VAPM 400/D	20	30

